

ПРИБОР УПРАВЛЕНИЯ ПОЖАРНЫЙ (ППУ)
ДЛЯ УПРАВЛЕНИЯ СРЕДСТВАМИ ОПОВЕЩЕНИЯ
«ТРОМБОН – ПУ-8»

(ТУ 4371-001-88310620-08)

Инструкция по эксплуатации
(прошивка 2.08)

2014 г.

www.trombon.org

Оглавление.

1.	Назначение Прибора управления пожарного (ППУ) «Тромбон - ПУ-8»	2
2.	Технические характеристики ППУ «Тромбон – ПУ-8»	2
3.	Описание ППУ «Тромбон – ПУ-8»	3
4.	Работа с Прибором «Тромбон – ПУ-8»	18
5.	Гарантийные обязательства	28
6.	Сведения об изготовителе	28
7.	Приложения	29

1. Назначение Прибора управления пожарного (ППУ) «Тромбон - ПУ-8».

Прибор управления пожарный (ППУ) для управления средствами оповещения «Тромбон - ПУ-8» (далее в тексте – Прибор или ППУ) предназначен для построения системы оповещения и управления эвакуацией (СОУЭ) 3 – го, 4 – го и 5 – го типов.

Прибор объединяет системы пожарной сигнализации с системами светового и звукового оповещения, а также с системой контроля доступа в единый Комплекс пожарного оповещения и управления эвакуацией. Прибор принимает командные сигналы от автоматической установки пожарной сигнализации и автоматически переводит СОУЭ в режим оповещения. Прибор выдает сигналы и команды в системы звукового и светового оповещения, контроля доступа и эвакуационного освещения.

У Прибора предусмотрены возможности: а) сопряжения СОУЭ с каналами оповещения ГО (при помощи средств дистанционного запуска) и б) звукового вещания с приоритетом режима оповещения.

Прибор соответствует Техническому Регламенту №123-ФЗ, Своду правил № 3.13130.2009, ГОСТ Р 53325-2012 и техническим условиям ТУ 4371-001-88310620-08.

2. Технические характеристики прибора «Тромбон – ПУ-8».

Основное питание Прибора - от сети переменного тока с напряжением:	220 В ^{+22В} – _{33В}
частотой:	50 Гц ± 4 Гц
Максимальная мощность, потребляемая от сети переменного тока не более:	60 Вт
Напряжение (емкость) встроенного резервного источника питания:	12 В (4,5 А*Ч)
Время работы Прибора от встроенного резервного источника питания:	
в дежурном режиме не менее:	24 часов
в режиме оповещения не менее:	3 часов
Количество сообщений в памяти магнитофона:	2
Длительность каждого, из 2-х записываемых сообщений не менее:	30 сек.
Количество входов пожарной сигнализации с контролем линий связи:	8
Количество линий светового оповещения с контролем линий связи:	8
Количество линий звукового оповещения с контролем линий связи:	8
Выход управления питанием усилителей 220В:	1
Выход управления питанием усилителей 24В:	1
Выходы свободного назначения с норм. разомкнутыми контактами:	2
Выходы свободного назначения с норм. замкнутыми контактами:	2
Вход управления МЧС:	1
Вход звукового сигнала МЧС:	1
Порт для подключения удаленных консолей управления	1
Последовательный порт RS485 для стыковки с другими системами:	1

Линейный вход:	1
Вход микрофона:	1
Линейный выход:	1
Чувствительность входов:	
линейного входа:	250 мВ
звукового сигнала МЧС:	775 мВ
входа микрофона:	5 мВ
Напряжение сигнала на линейном выходе:	250 мВ
Длительность командного импульса на входах сигнализации не менее:	0,3 сек.
Время задержки до начала оповещения персонала не более:	2 сек.
Время задержки с момента поступления командного импульса до начала оповещения зон высокой опасности:	15/30/60/90/120/240/480 сек. и ручное включение
Время задержки с момента начала оповещения зон высокой опасности до начала оповещения остальных зон:	15/30/60/90/120/240/480 сек. и ручное управление
Допустимая нагрузка в канале светового оповещения:	240В, 5А
Допустимая нагрузка в канале звукового оповещения:	240В, 5А
Допустимая нагрузка выхода управления питанием усилителей 220В:	220В, 20А
Допустимая нагрузка выхода управления питанием усилителей 24В:	35В, 30А
Допустимая нагрузка выходов свободного назначения:	240В, 5А
Рабочие условия применения по климатическим условиям	-10 - +40 град. С.
Рабочие условия применения по механическим воздействиям	Не более 0,8g
Степень защиты оболочкой	IP-64
Габаритные размеры (Ш / Г / В), не более:	483x340x150 мм
Масса, не более	8 Кг

3. Описание Прибора управления пожарного (ППУ) «Тромбон – ПУ-8».

3.1. «Тромбон – ПУ-8» - Прибор управления пожарный создан на основании новых документов: Технического регламента №123-ФЗ, Свода правил № 3.13130.2009 и ГОСТ Р 53325-2012 и полностью им соответствует. Прибор обеспечивает контроль исправности всех линий связи с оповещателями и ППКП. Прибор имеет гибкие настройки алгоритма оповещения. Настройка (программирование) алгоритма оповещения выполняется пользователем через кнопки на передней панели Прибора управления без использования специальных программаторов и компьютеров.

3.2. ППУ «Тромбон - ПУ-8» обеспечивает следующие способы оповещения:

- Световое оповещение - включение световых эвакуационных знаков безопасности с автоматическим распределением сигналов оповещения по зонам оповещения;
- Речевое оповещение в автоматическом режиме - транслирование заранее записанных во встроенный магнитофон текстов с автоматическим распределением сигналов по зонам оповещения и вещание голосовых команд через микрофон;
- Звуковое оповещение - транслирование во все зоны оповещения звуков сирены;
- Речевое оповещение оператором - транслирования голосовых сообщений через микрофон;
- Оповещение ГО - транслирование во все зоны оповещения сообщений Гражданской Обороны, поступающих на вход оповещения МЧС.

3.3. Прибор управления пожарный «Тромбон - ПУ-8» обеспечивает:

- Контроль исправности линий связи с ППКП;
- Контроль состояния входов сигнализации и получение командных импульсов от ППКП;
- Контроль состояния входа оповещения МЧС;

- Адаптивный контроль исправности линий связи с речевыми оповещателями;
- Коммутацию сигналов оповещения в линии связи со звуковыми оповещателями;
- Адаптивный контроль исправности линий связи со световыми оповещателями;
- Коммутацию напряжения питания в линии связи со световыми оповещателями;
- Управление основным и резервным питанием усилителей мощности;
- Коммутацию напряжения питания для системы эвакуационного освещения;
- Передачу команд в систему управления доступом или коммутацию напряжения питания для электромагнитных замков эвакуационных выходов;
- Стыковку с другими системами безопасности через последовательный порт RS485 (при наличии протокола).

3.4. Прибор имеет систему резервного питания со встроенным аккумулятором 12В на 4,5 А*ч.

3.5. У Прибора имеется блокировка органов управления от несанкционированного доступа.

3.6. Прибор обеспечивает возможность транслирования в зоны оповещения сигналов звукового вещания с приоритетом режимов оповещения:

- Звуковое вещание с транслированием сигналов, поступающих на линейный вход Прибора управления в произвольно выбранные зоны;
- Звуковое вещание через удаленные консоли с транслированием сигналов, поступающих от удаленных консолей в произвольно выбранные зоны.

3.7. Прибор может быть совмещён с сетью проводного вещания объектов с приоритетом режимов оповещения (при наличии устройства согласования).

3.8. Органы управления Прибором управления пожарным (ППУ) «Тромбон – ПУ-8».

Внешний вид Прибора со стороны передней панели приведен на рисунке 1.

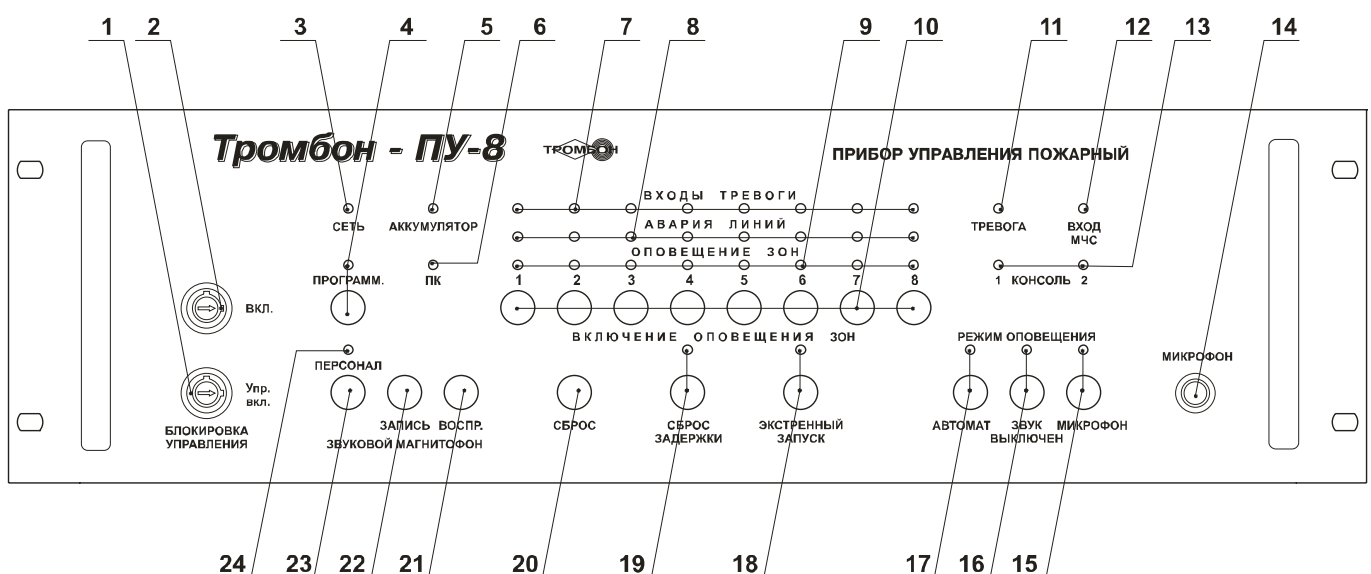


Рис. 1. Внешний вид ППУ «Тромбон – ПУ-8» и расположение органов управления и индикации.

На передней панели ППУ размещены следующие органы управления и индикации:

1) Замок «Блокировка управления» - обеспечивает защиту органов управления от несанкционированного доступа. При повороте ключа в данном замке влево (вертикальное положение) все кнопки управления блокируются, нажатие на них не влияет на режим работы Прибора.

2) Замок включения - выключения питания Прибора.

3) Индикатор «Сеть» - светится зеленым цветом при включенном Приборе и наличии основного напряжения питания 220В. При пропадании напряжения 220В или сгорании сетевого предохранителя индикатор начинает мигать.

4) Кнопка и индикатор «Прогр.» - для включения и индикации режима программирования Прибора (данные кнопка и индикатор у приборов, с датой выпуска до 1 июня 2011 имели название «Тест»).

5) Индикатор «Аккумулятор» – загорается красным цветом при снижении напряжения питания аккумулятора ниже 10,5В. Данную проверку можно выполнить только при отключении Прибора от сети 220В, так как при подключенном к сети Приборе, аккумулятор автоматически заряжается до номинального напряжения.

6) Индикатор «Внешнее управление» (или «ПК») - связь через последовательный порт, загорается в случаях: а) программирования Прибора через компьютер при помощи специальной программы конфигурации; б) при управлении Прибором с ППКП или другой сопряженной системой через последовательный порт.

7) Индикаторы «Входы тревоги» - загораются при поступлении командного импульса от ППКП (появлении короткого замыкания) на соответствующем тревожном входе или при получении соответствующей команды от ППКП или другой сопряженной системы через последовательный порт.

8) Индикаторы «Авария линий» - загораются при обнаружении неисправности в линиях связи со звуковыми или световыми оповещателями соответствующих зон.

9) Индикаторы «Оповещение зон» - загораются при: а) включении звукового и (или) светового оповещения в соответствующие зоны; б) включении звукового вещания в соответствующие зоны.

10) Кнопки «Включение оповещения зон» - кнопки для: а) включения и выключения звукового вещания в соответствующие зоны; б) для выбора значений в режиме программирования Прибора.

11) Индикатор «Тревога» - загорается при переходе Прибора в режим оповещения при поступлении командного импульса от ППКП (станции пожарной сигнализации).

12) Индикатор «Вход МЧС» - загорается при поступлении команды (замыкания) на входе управления «МЧС». При этом включаются все линии звукового оповещения для трансляции сигналов оповещения Гражданской Обороны (МЧС). Управление световым оповещением, замками эвакуационных выходов и эвакуационным освещением в этом режиме не выполняется. При снятии команды (замыкания) со входа управления «МЧС» Прибор возвращается в исходный режим.

13) Индикаторы «Консоль 1» и «Консоль 2» - загораются в режиме звукового вещания сигналов от удаленных консолей. Индикатор «Консоль 1» загорается при работе приоритетной консоли. Индикатор «Консоль 2» загорается в случае работы любой из консолей не имеющей приоритета.

14) Гнездо «Микрофон» - вход для подключения микрофона.

15) Кнопка и индикатор «Микрофон» - включение в качестве источника звука входа «Микрофон» и индикация включения микрофона. Включение Прибора в любой другой режим или нажатие на кнопку «Сброс» выключает микрофон и переводит Прибор в режим автоматического выбора источника звука, при этом загорается индикатор «Автомат».

16) Кнопка и индикатор «Звук выключен» - выключение всех звуковых сигналов на линейном выходе Прибора, что подтверждается зажиганием индикатора «Звук выключен». Включение Прибора в любой другой режим или нажатие на кнопку «Сброс» переводит Прибор в режим автоматического выбора источника звука, при этом загорается индикатор «Автомат».

17) Кнопка и индикатор «Автомат» - включение режима автоматического выбора источника звука, при этом загорается индикатор «Автомат». Включение Прибора в режимы оповещения, экстренного запуска и МЧС, независимо от выбранного ранее режима, или нажатие на кнопку «Сброс» всегда переводит Прибор в режим автоматического выбора источника звука: «Автомат».

18) Кнопка и индикатор «Экстренный запуск» - включение и индикация режима «Экстренный запуск». При включении этого режима во все зоны транслируются звуки сирены.

19) Кнопка и индикатор «Сброс задержки». При нажатии на данную кнопку: 1) - Прибор, находящийся в режиме тревоги, начинает оповещение с наименьшим временем задержки; 2) - Запуск оповещения, если в приборе установлена бесконечная задержка (запуск оповещения оператором).

20) Кнопка «Сброс» - сброс всех режимов и перевод Прибора в дежурный режим. Для исключения повторных запусков (Дребезга режимов), все входы Прибора, после нажатия на эту кнопку, блокируются на 15 секунд.

21) Кнопка «Воспр.» - (воспроизведение) служит для прослушивания сообщений, записанных в память звукового магнитофона.

22) Кнопка «Запись» - служит для записи сообщений в память звукового магнитофона.

23) Кнопка «Персонал» - служит для выбора адреса сообщения в магнитофоне (сообщение для персонала или для всех зон).

24) Индикатор «Персонал» - горит при выборе для записи или прослушивания сообщения для персонала. Состояние данного индикатора не влияет на выборку сообщения в режиме оповещения.

3.9. Разъемы, установленные на задней панели Прибора управления пожарного.

Вид на Прибор управления пожарный со стороны задней панели приведен на рисунке 2.

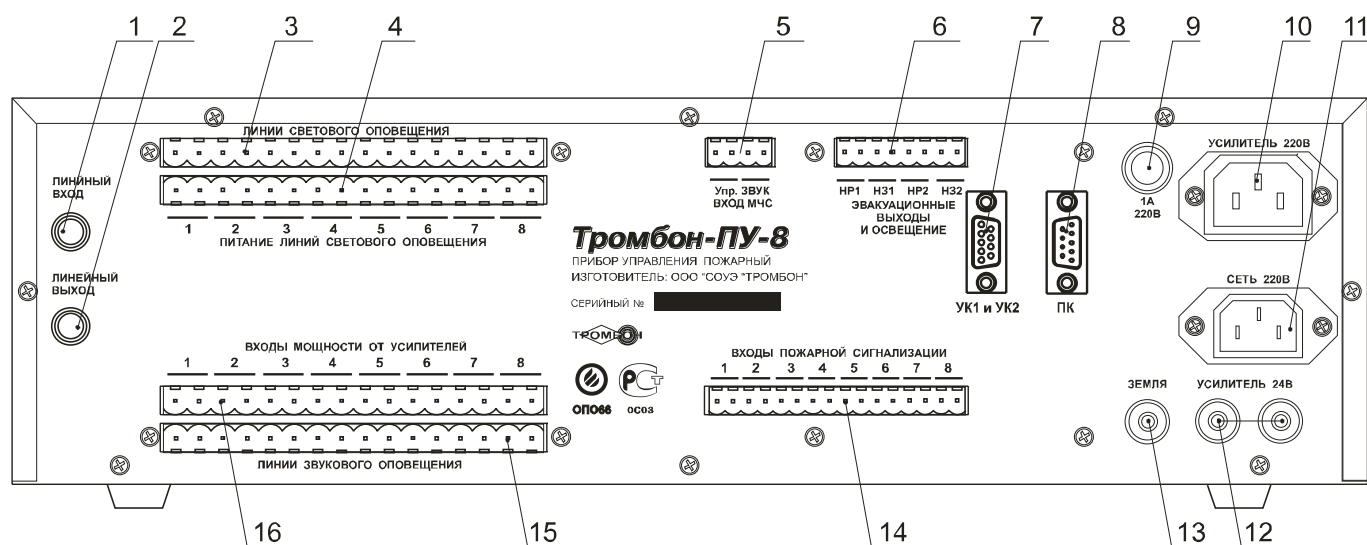


Рис. 2. Прибор управления пожарный, вид со стороны задней панели.

На задней панели ППУ расположено следующие разъемы:

1) Гнездо «Линейный вход» - вход звуковых сигналов с уровнем до 250 мВ для режима звукового вещания.

2) Гнездо «Линейный выход» - выход звуковых сигналов с уровнем до 250 мВ для подключения к усилителю мощности во всех режимах работы Прибора.

3) Разъем «Линии светового оповещения» - разъем для подключения линий связи со световыми оповещателями.

4) Разъем «Питание линий светового оповещения» - разъем для подключения источника питания для световых оповещателей. Прибор позволяет подключить для различных линий различные источники питания.

5) Разъем «Вход МЧС» - разъем для подключения к блоку централизованного запуска МЧС.

6) Разъем «Эвакуационные выходы и освещение». Назначение реле, выведенных на этот разъем может быть изменено программно. Доступны два варианта работы реле:

а) обобщенные выходы «Авария» и «Пуск»;

б) управления эвакуационным освещением и замками эвакуационных выходов.

7) Разъем «УК1 и УК2» - разъем для подключения удаленных консолей. К разъему, параллельно на одной линии может быть подключено до 8-и адресных удаленных консолей. Адрес консоли устанавливается переключателями, расположенными на задней панели консолей. Подключение консолей с одинаковым адресом не допускается.

8) Разъем «ПК» - последовательный порт RS485 для подключения сопряженной системы безопасности, ППКП или компьютера с программой конфигурирования Прибора.

9) Держатель предохранителя «1А 220В» предназначен для установки предохранителя на 1А для защиты по сети питания 220В.

10) Разъем «Усилитель 220В» - розетка для подключения питания 220В усилителя мощности или для управления цепью 220В блока резервного питания усилителя мощности.

11) Разъем «Сеть 220В» - вилка для подключения к сети переменного тока 220В 50Гц.

12) Клеммы «Усилитель 24В» - клеммы для коммутации напряжения резервного источника питания на усилитель мощности или для управления блоком резервного питания.

13) Клемма «Земля» - клемма для подключения Прибора к контуру заземления.

14) Разъем «Входы пожарной сигнализации» - разъем для подключения к ППКП (автоматической установке пожарной сигнализации). В простых системах, непосредственно к данным входом могут быть подключены шлейфы с контактными пожарными извещателями.

15) Разъем «Линии звукового оповещения» - разъем для подключения линий связи со звуковыми оповещателями.

16) Разъем «Входы мощности от усилителей» - разъем для подключения выходов усилителей мощности. Прибор позволяет подключать для разных зон оповещения выходы усилителей с различным напряжением.

3.10. Входы Прибора управления пожарного.

3.10.1. «Входы пожарной сигнализации» (рис. 2, поз. 14).

Прибор имеет 8 аналоговых входов, они предназначены для:

- 1). подключения релейных выходов ППКП (или выходов типа «Открытый коллектор»);
- 2). подключения шлейфов с аналоговыми пожарными извещателями.

Входы имеют функцию контроля исправности линий связи с ППКП или контроля исправности шлейфов с датчиками. Функцию контроля линий связи, при необходимости можно программно отключить.

Входы пожарной сигнализации реагируют на замыкание контактов ППКП или пожарных извещателей. Для управления оповещением в автоматическом режиме необходимо подключить к входам пожарной сигнализации Прибора столько выходов ППКП или шлейфов с извещателями, сколько имеется зон оповещения. Т.е. Прибору управления надо указать, в какой из зон произошло возгорание.

При получении сигнала на любой из входов, ППУ зажигает на передней панели индикаторы соответствующие тревожной зоне и индикатор «Тревога». Одновременно в Приборе включаются зуммер для привлечения внимания дежурного персонала.

Параметры сигналов на входах пожарной сигнализации Прибора при включенной системе контроля исправности линий:

- Длительность командного импульса (замыкания) на входе Прибора не менее 0,3 секунды;
- Сопротивление исправного шлейфа с не замкнутым контактом ППКП или извещателя должно быть $4,7 \text{ КОм} \pm 25\%$ (линия исправна, командного импульса нет);
- Сопротивление исправного шлейфа с замкнутым контактом ППКП или извещателя должно быть $2,4 \text{ КОм} \pm 25\%$ (линия исправна, есть командный импульс);
- Любое другие значения сопротивления линии связи, отличные от указанных, воспринимается Прибором как авария линии связи на соответствующем входе. ППУ при этом зажигает на передней панели соответствующий индикатор аварии линий (рис. 1, поз. 8) и периодически издает звук зуммера.

Схема подключения шлейфов с извещателями (выходов АУПС) к входам Прибора с контролем линий связи приведена в Приложении 1.1.

Параметры сигналов на входах пожарной сигнализации Прибора при отключенной системе контроля исправности линий:

- Длительность командного импульса (замыкания) на входе Прибора не менее 0,3 секунды;
- Сопротивление замкнутого контакта, подключенного ко входу Прибора, с учетом сопротивления подводящего кабеля не должно превышать 1 КОм;
- Остаточное напряжение на активном выходе типа «Открытый коллектор» ППКП не должно превышать 0,8 В.

Схема подключения входов Прибора к выходам ППКП без контроля линий связи приведена в Приложении 1.2.

3.10.2. «Вход МЧС» (рис. 2, поз. 5).

Прибор имеет вход для стыковки с блоками централизованного запуска от системы оповещения ГО (БЦЗ-166 или аналогичными). Вход МЧС имеет логический вход управления, реагирующий на замыкание контактов и вход звукового сигнала. Схема подключения Прибора к БЦЗ приведена в Приложении 2.

3.10.3. Вход удаленных консолей «УК1 и УК2» (рис. 2, поз. 7).

Вход выполнен в виде 9 – контактного компьютерного разъема. На этом разъеме имеются цепи питания консолей, линия связи RS485 и дифференциальная аналоговая линия звукового сигнала. К данному входу может быть подключено до 8-и удаленных консолей типа «Тромбон – УК8» с разными адресами. Адрес консоли устанавливается переключателями, расположенными на задней панели консолей. Подключение консолей с одинаковой установкой адреса – не допускается.

Все консоли подключаются на одну линию связи параллельно. Максимальная длина линии связи от Прибора до дальней удаленной консоли не должна превышать 1200 метров. (схема подключения консолей приведена в Приложении 3).

Консоль с адресом «000» имеет приоритет в работе перед остальными консолями. Все остальные консоли – равноправны. Линия связи и ресурсы Прибора между равноправными консолями разделяются по

принципу «Кто первый занял». С консоли, имеющей приоритет, можно прервать работу любой другой консоли.

3.10.4. Вход «ПК» (рис. 2, поз. 8).

Специальный вход, предназначен для:

- 1). Стыковки с другими сопряженными системами безопасности и ППКП (при наличии согласованного протокола обмена);
- 2). Сервисного обслуживания Прибора;
- 3). Специальных настроек прибора при помощи специальной сервисной программы.

3.10.5. «Линейный вход» (рис. 2, поз. 1).

Вход звукового сигнала для режима звукового вещания (трансляция). Максимальное входное напряжение звукового сигнала на линейном входе – 250 мВ.

3.10.6. Вход «Сеть 220В» (рис. 2, поз. 11).

Разъем предназначен для подключения Прибора к сети питания переменного тока 220В 50Гц.

3.10.7. Разъем «Питание линий светового оповещения» (рис. 2, поз.4).

Вход для подключения питания в линии связи со световыми оповещателями. Всего имеется 8 изолированных входов. Каждый вход используется для своей зоны. В Приборе допускается, в зависимости от выбранных типов световых оповещателей, применение различных источников питания с напряжениями от 12В постоянного тока до 220В переменного тока. Прибор позволяет использовать одновременно для разных зон источники питания с разными напряжениями. Схема подключения источников питания оповещателей и световых оповещателей к ППУ приведена в Приложении 4.

3.10.8. Разъем «Входы мощности от УНЧ» (рис. 2, поз.16).

Вход для подключения мощных звуковых сигналов от выходов усилителей мощности (УНЧ). Всего имеется 8 изолированных входов. Каждый вход используется для своей зоны. В Приборе допускается, в зависимости от выбранных типов и напряжений звуковых оповещателей, использование выходов усилителей мощности с напряжениями от 15 до 240В. Усилители в системе «Тромбон» имеют выходы 30В, 100В и 120В. Прибор позволяет использовать одновременно для разных зон выходы усилителя с разными напряжениями. Схема подключения выходов УНЧ и речевых оповещателей к Прибору управления пожарному приведена в Приложении 5.

3.11. Выходы Прибора управления пожарного (ППУ) «Тромбон – ПУ-8».

3.11.1. Выход «Линии светового оповещения» (рис. 2, поз. 3).

Разъем для подключения линий связи со световыми оповещателями. Всего имеется 8 выходов с контролем исправности каждой линии. Для обеспечения работоспособности системы контроля исправности линий связи, световые оповещатели должны подключаться к Прибору определенным образом. Схема подключения линий связи и световых оповещателей к выходам Прибора управления пожарного приведена в Приложении 4.

Действие системы контроля линий связи с оповещателями основано на периодическом измерении сопротивления линий связи и сравнении полученных результатов со значениями, сохраненными в памяти прибора. Для исключения случайных ошибок измерений, в Приборе использован алгоритм измерений с накоплением статистики. Для обеспечения правильной работы системы контроля линий, после монтажа

оборудования, необходимо сохранить в памяти Прибора значения сопротивлений исправных линий (см. раздел Программирование).

Порог исправности линий, заданный изготовителем, составляет $\pm 12\%$ от сохраненного в памяти значения, полученного при инсталляции. В случае отклонения сопротивления линии на большую величину Прибор зажигает на передней панели соответствующий индикатор «Авария линий» (рис. 1, поз. 8) и периодическими звуками зуммера привлекает внимание оператора. Неисправные линии в дальнейшей работе Прибором не используются.

Контроль линий связи со световыми оповещателями может быть программно отключен (см. раздел Программирование). При отключенном контроле линий связи со световыми оповещателями, линии светового оповещения можно построить по упрощенной схеме, согласно приложению 4. При помощи компьютера и специальной сервисной программы чувствительность системы контроля линий Прибора может быть изменена в пределах от 5 до 100%.

3.11.2. Выход «Линии звукового оповещения» (рис. 2, поз. 15).

Разъем для подключения линий связи со звуковыми оповещателями. Всего имеется 8 выходов с контролем исправности каждой линии. Схема подключения линий связи и звуковых оповещателей к выходам Прибора управления приведена в Приложении 5.

Действие системы контроля линий связи с оповещателями основано на периодическом измерении сопротивления линий и сравнении полученных результатов со значениями, сохраненными в памяти прибора. Для исключения случайных ошибок измерений, в Приборе использован алгоритм с накоплением статистики. Для обеспечения правильной работы системы контроля линий, после монтажа оборудования, необходимо сохранить в памяти Прибора значения сопротивлений исправных линий (см. раздел Программирование).

Порог исправности линий, заданный изготовителем, составляет $\pm 12\%$ от сохраненного в памяти значения, полученного при инсталляции. В случае отклонения сопротивления линии на большую величину Прибор зажигает на передней панели соответствующий индикатор «Авария линий» (рис. 1, поз. 8) и периодическими звуками зуммера привлекает внимание оператора. Неисправные линии в дальнейшей работе Прибором не используются.

Контроль линий связи со звуковыми оповещателями может быть отключен программно. При помощи компьютера и специальной сервисной программы чувствительность системы контроля может быть изменена в пределах от 5 до 100%.

3.11.3. Разъем «Эвакуационные выходы и освещение» (рис. 2, поз. 6).

В Приборе предусмотрены 2 реле, контакты которых выведены на разъем «Эвакуационные выходы и освещение». Назначение каждого из этих реле может быть выбрано программно. Возможны два варианта работы каждого реле:

1) Первый вариант работы (установлен по умолчанию):

Реле 1 (контакты НР1 и НЗ1) – это обобщенный выход «Авария». Реле 1 включается при обнаружении следующих видов неисправностей:

- авария линий связи с оповещателями (если контроль соответствующих линий включен);
- авария линий связи с ППКП (если контроль связи включен);
- авария аккумулятора;
- отсутствие или снижение ниже нормы основного напряжения питания 220В.

Реле 2 (контакты НР2 и Н32) – это обобщенный выход «Пуск». Реле 2 включается одновременно с переходом прибора управления в режимы «Тревога» или «Экстренный запуск».

2) Второй вариант работы, реле используются для управления замками эвакуационных выходов и эвакуационным освещением. Также возможно использование этих реле для управления любым другим оборудованием. При выборе этого варианта работы реле включаются:

- в режиме «Тревога», одновременно с началом оповещения зон высокой опасности;
- в режиме «Экстренный запуск», одновременно с переходом прибора в этот режим.

Контакты данных реле выведены на отдельный разъем «Эвакуационные выходы и освещение» на задней панели Прибора. Для удобства пользователей на разъем выведены как нормально замкнутые (Н31 и Н32) так и нормально разомкнутые (НР1 и НР2) контакты каждого реле.

При выборе второго варианта работы, при звуковом вещании или оповещении по команде МЧС данные реле не используются. Схема подключения нагрузок к данным выходам Прибора приведена в Приложении 6.

3.11.4. Разъем «Усилитель 220В» (рис. 2, поз. 11).

Выход 220В предназначен для подключения основного питания 220В на усилитель мощности или управления основным питанием усилителей мощности через блок резервного питания «Тромбон – БП». Напряжение на этом выходе появляется при переходе ППУ «Тромбон – ПУ-8» из дежурного режима в режимы «Тревога», «Экстренный запуск», «МЧС» или «Звуковое вещание». Схема управления питанием одного усилителя мощности приведена в Приложении 7. Схема управления питанием нескольких усилителей мощности приведена в Приложении 8.

3.11.5. Клеммы «Усилитель 24В» (рис. 2, поз. 12).

Клеммы «Усилитель 24В» предназначен для коммутации резервного питания 24В для усилителя мощности или управления блоком резервного питания «Тромбон – БП».

Эти клеммы замыкаются через мощное реле внутри Прибора управления при переходе Прибора из дежурного режима в режимы «Тревога», «Экстренный запуск» или «МЧС». Для режима «Звуковое вещание» использование источников резервного питания 24В не предусмотрено. Схема управления питанием одного усилителя мощности приведена в Приложении 7. Схема управления питанием нескольких усилителей мощности приведена в Приложении 8.

3.11.6. «Линейный выход» (рис. 2, поз. 2).

Разъем предназначен для подключения звуковых сигналов от прибора к входу «Оповещения» усилителя или усилителей мощности. Сопротивление входа усилителя должно быть не менее 600 Ом. Максимальное напряжение звукового сигнала на линейном выходе Прибора – не более 250 мВ. Схема подключения приведена в Приложении 5.

3.12. Режимы работы ППУ «Тромбон – ПУ-8» и их характеристики.

Прибор управления имеет следующие режимы работы:

1). «Режим программирования».

Специальный режим работы Прибора, в котором выполняется программирование основных функций и алгоритма работы Прибора.

Вход в режим выполняется удержанием кнопки «Прогр.» (другое название «Тест») в момент включения питания Прибора и при условии, что блокировка управления не включена. Вход в режим

подтверждается зажиганием индикатора «Прогр.» (данная кнопка и индикатор у приборов, с датой выпуска до 1 июня 2011 имели название «Тест»).

Данный режим является особым, никакие переходы из режима «Программирование» в другие режимы работы Прибора не возможны. Единственный выход из режима программирования – это выход в дежурный режим, он выполняется нажатием кнопки «Сброс».

2). «Дежурный режим».

Основной режим работы Прибора. В этом режиме все реле Прибора выключены, питание на усилитель не подается, а Прибор выполняет контроль всех линий оповещения, входов сигнализации, входа МЧС и опрос кнопок управления и удаленных консолей. Данный режим имеет наименьший приоритет, из него возможен переход в любой другой режим.

Вход в дежурный режим выполняется автоматически при включении питания Прибора или из любого другого режима при нажатии кнопки «Сброс». В дежурном режиме горят индикаторы «Сеть» и «Автомат». Возможно включение оператором индикаторов «Персонал», «Звук выключен» и «Микрофон».

3). Режим «Звуковое вещание».

Режим трансляции в выбранные зоны сигналов звукового вещания, поступающих на линейный вход Прибора. Вход в режим выполняется нажатием на кнопки «Включение оповещения зон» (рис. 1, поз. 10), при этом зажигаются индикаторы «Оповещение зон» (рис. 1, поз. 9), соответствующие выбранным зонам звукового вещания. Если какая-либо из запрашиваемых линий находится в аварии, индикатор этой зоны не включится, т. к. аварийные линии в режим вещания не включаются.

При входе в режим «Звуковое вещание» включаются: питание усилителя 220В, реле линий звукового оповещения соответствующих зон, звуковой коммутатор подключает сигнал с линейного входа на линейный выход Прибора. Резервное питание 24В для усилителя в этом режиме не включается.

Выход из режима звукового вещания в дежурный режим выполняется путем выключения всех зон вещания повторным нажатием кнопок «Включение оповещения зон» или нажатием кнопки «Сброс».

В режиме «Звуковое вещание» возможно отключение звука кнопкой «Звук выключен» или включение микрофона кнопкой «Микрофон». Возврат к вещанию сигналов, поступающих на линейный вход Прибора, выполняется нажатием кнопки «Автомат» (рис. 1, поз. 15, 16, 17).

Режим звукового вещания имеет низкий приоритет, из него возможен переход в любые режимы.

4). Режим «Звуковое вещание от удаленной консоли».

Режим аналогичен предыдущему, с той разницей, что управление режимом выполняется с удаленной консоли «Тромбон – УК8», а в линии транслируется сигнал, поступающий от консоли. Всего в системе к прибору управления «Тромбон – ПУ-8» может быть подключено до 8-и удаленных консолей с различной установкой адреса. Использование в системе консолей с одинаковыми адресами не допускается. Консоль, имеющая адрес 000 имеет приоритет перед остальными. Остальные консоли не имеют приоритетов и работают по принципу «Кто первым обратился». Все консоли имеют приоритет над режимом «Звуковое вещание», заданным с кнопок Прибора управления.

Адрес консоли устанавливается при помощи 4-х разрядного переключателя, на задней панели консоли. Первые 3 переключателя – установка адреса в двоичном коде от 000 до 111 (выключенному переключателю соответствует 0, включенному 1). Четвертый переключатель – определяет алгоритм работы кнопки «Трансляция» удаленной консоли. При выключенном переключателе для звукового вещания необходимо нажать и удерживать кнопку «Трансляция». При включенном переключателе, для включения звукового вещания необходимо нажать и отпустить кнопку «Трансляция». Для выключения вещания

кнопку «Трансляция» надо нажать и отпустить повторно. Внешний вид удаленной консоли приведен на рисунке 3, а схема подключения к Прибору управления Тромбон – ПУ-8 приведена в Приложении 3.

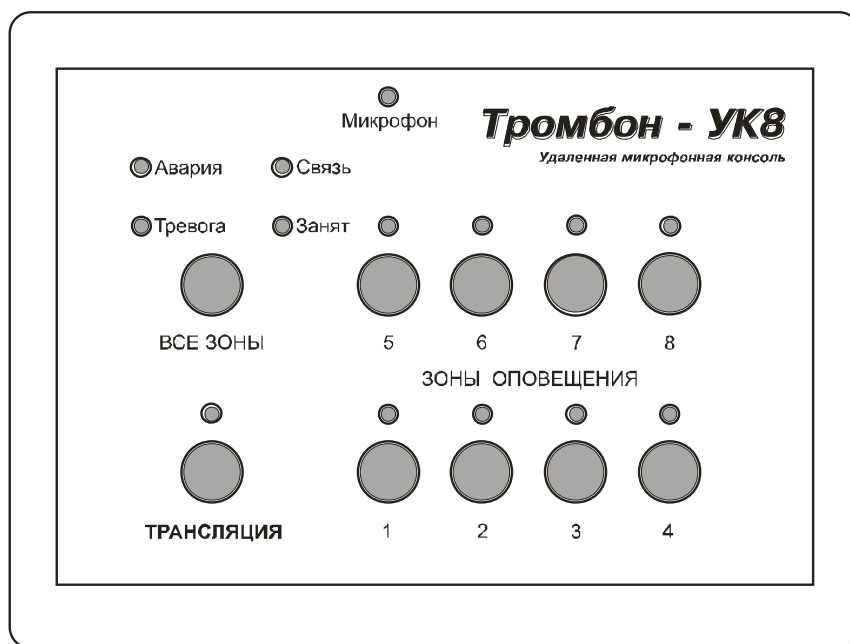


Рис. 3. Внешний вид удаленной консоли «Тромбон – УК8».

Управление режимом «Звуковое вещание от удаленной консоли».

Для включения вещания, с удаленной консоли необходимо:

- Кнопками «Зоны оповещения 1-8» или «Все зоны» консоли включить необходимые зоны вещания, при этом загораются соответствующие индикаторы на консоли. Аварийные линии в режим вещания не включаются. Если какая либо из запрашиваемых линий находится в аварии (горит индикатор «Авария»), индикатор «Авария» и индикатор этой зоны несколько раз мигнут. После чего индикатор зоны погаснет, а индикатор «Авария» продолжит гореть ровным светом.

- Нажать и удерживать кнопку «Трансляция» консоли (либо нажать и опустить, если включен переключатель №4) при этом на прибор идет запрос на трансляцию, индикатор «Трансляция» на консоли мигает. Прибор включает питание 220В на усилитель мощности, включает реле и индикаторы требуемых зон, включает коммутатор звуковых сигналов на трансляцию сигналов от консолей. После чего на консоль возвращается сигнал подтверждения трансляции, индикатор «Трансляция» загорается постоянным светом.

- Для завершения вещания необходимо отпустить кнопку «Трансляция» (или нажать повторно и опустить, если включен переключатель №4). При этом на Прибор идет команда на прекращение вещания. Прибор выключает коммутатор звуковых сигналов и зоны вещания, на консоль возвращается подтверждение исполнения команды. Индикатор «Трансляция» гаснет. Питание усилителя остается включенным еще около 30 сек. Если за это время с удаленной консоли не поступит ни каких других команд, то питание усилителя будет выключено.

- В случае обращения к Прибору с удаленной консоли в момент кода Прибор находится в режиме с приоритетом большим, чем режим «Звукового вещания», на консоль возвращается команда «Занято» и на панели консоли загорается индикатор «Занято».

Дополнительные возможности работы с удаленными консолями описаны в документации на «Тромбон – УК8».

5). Режим «Трансляция МЧС».

Режим трансляции информации, поступающей на вход «МЧС» во все зоны. Прибор управления «Тромбон – ПУ-8» стыкуется с системой оповещения МЧС, развернутой на объекте, через специальный прибор МЧС – «Блок централизованного запуска» (БЦЗ – 166 или аналогичный).

Запуск режима «Трансляция МЧС» выполняется по команде, поступающей от БЦЗ, на вход управления МЧС Прибора (рис. 2, поз. 5). Команда представляет собой замыкание контактов «Упр.» на «Входе МЧС» Прибора на все время трансляции. В режиме «Трансляция МЧС» Прибор управления включает основное и резервное питание усилителя мощности, включает все линии звукового оповещения и коммутирует сигнал от входа МЧС «Звук» на линейный выход Прибора. При этом загораются индикаторы «Оповещение зон» и «Вход МЧС» на передней панели Прибора (рис. 1, поз. 9 и 12).

Никакие световые знаки безопасности, замки эвакуационных выходов и эвакуационное освещение в режиме «Трансляция МЧС» не включаются.

Выход из режима «Трансляция МЧС» в дежурный режим выполняется автоматически, по завершению команды МЧС (размыкание контактов на входе «Упр.» Прибора). Переход Прибора в дежурный режим также возможен путем нажатия кнопки «Сброс» на передней панели Прибора. (Однако, по истечении 15 секунд, если команда МЧС на входе сохраняется, Прибор включится в режим «Трансляция МЧС» повторно).

Режим «Трансляции МЧС» имеет более высокий приоритет по сравнению с дежурным режимом и режимами звукового вещания, но более низкий приоритет, чем режимы экстренного запуска и тревоги.

6). Режим «Экстренный запуск».

Режим трансляции во все зоны сигналов сирены. Режим вызывается нажатием кнопки «Экстренный запуск» на передней панели Прибора, его включение подтверждается зажиганием соответствующего индикатора «Экстренный запуск» (рис. 1, поз. 18).

В режиме «Экстренный запуск» Прибор управления включает основное и резервное питание усилителя мощности, включает все линии звукового и светового оповещения, коммутирует сигнал от внутреннего генератора сирены на линейный выход Прибора, включает эвакуационное освещение и разблокирует замки эвакуационных выходов. При этом загораются индикаторы «Оповещение зон» и «Экстренный запуск» на передней панели Прибора (рис. 1, поз. 9 и 18).

Выход из режима «Экстренный запуск» в дежурный режим выполняется путем нажатия кнопки «Сброс» на передней панели Прибора.

Режим «Экстренный запуск» имеет более высокий приоритет по сравнению с режимом «Трансляции МЧС», а также с дежурным режимом и режимами звукового вещания, но более низкий приоритет, чем режим тревоги.

7). Режим «Тревога».

Основной, после дежурного, режим работы Прибора. В этом режиме Прибор обеспечивает оповещение объекта в автоматическом режиме в зависимости от места возгорания и в соответствии с установленным в нем алгоритмом.

Режим «Тревога» может быть вызван тремя способами:

1 – получением «Командного импульса» (замыкания) от ППКП на любой из «Входов пожарной сигнализации» Прибора (рис. 2, поз 14);

2 – срабатыванием пожарных извещателей на шлейфах, подключенных к «Входам пожарной сигнализации» Прибора;

- поступлением «Командного импульса» от ППКП или сопряженной с Прибором системы безопасности через последовательный порт Прибора (при условии наличия согласованного протокола и активного подключения, рис. 2, поз. 8).

Индикация в режиме «Тревога»:

1 – горит индикатор «Тревога»;

2 – индикаторы «Входы тревоги» указывают вход, на который был получен командный импульс или зону, о возгорании в которой получена информация через последовательный порт;

3 – индикаторы «Оповещение зон» указывают зоны, в которых выполняется оповещение.

Последовательность работы Прибора в режиме «Тревога»:

1 – включается индикация тревоги и входа, на который поступил командный импульс;

2 – включаются реле основного и резервного питания усилителя мощности;

3 – включается оповещение зон персонала, в зоны транслируется сообщение для персонала;

4 – включается эвакуационное освещение, открываются замки эвакуационных выходов, включается оповещение зон высокой опасности (световое и звуковое). Во включенные зоны транслируется сообщение, предназначенное для всех зон.

5. – включается оповещение остальных зон.

Выход из режима «Тревога» в дежурный режим выполняется путем нажатия кнопки «Сброс» на передней панели Прибора. Однако по истечении 15 секунд, если воздействие «Командного импульса» на любом из «Входов пожарной сигнализации» Прибора сохраняется, Прибор включится в режим «Тревога» повторно.

Режим «Тревога» имеет высший приоритет по сравнению с остальными режимами работы прибора.

3.13. Коммутация звуковых сигналов.

В зависимости от режима работы прибора и состояния звукового коммутатора к линейному выходу подключаются следующие источники звука:

Таблица 1. Сигналы на линейном выходе ППУ «Тромбон – ПУ-8»

Режим работы «Тромбон – ПУ-8»	Приоритет режима	Состояние звукового коммутатора*		
		«Автомат»	«Звук выключен»	«Микрофон»
«Тревога» (получение сигнала на один из входов тревоги)	1 (высший)	Сообщение с магнитофона	Нет звука * (земля)	Микрофон*
«Экстренный запуск»	2	Генератор сирены		
«Трансляция МЧС»	3	Сигнал от входа МЧС		
«Трансляция» с удаленной консоли	4	Сигнал с удал. консоли		
«Трансляция» с линейного входа	5	Сигнал с линейного входа		
Дежурный режим	6 (низший)	Нет звука (земля)		
Режим программирования	специальный режим	Нет звука (земля)		

* Управление звуковым коммутатором возможно в любом режиме работы прибора, кроме режима программирования. Несмотря на приоритет ручного управления коммутатором, сигналы от ППКП на входах тревоги прибора, команды МЧС, «Экстренный запуск», «Сброс» или обращения с удаленных консолей автоматически переводят звуковой коммутатор Прибора в состояние «Автомат». После этого возможность управления коммутатором опять отдается оператору. Это сделано для исключения «человеческого фактора».

3.14. Функции контроля линий связи в Приборе «Тромбон – ПУ-8»

Прибор управления «Тромбон – ПУ-8» обеспечивает контроль следующих линий связи:

3.14.1. Контроль линии связи с ППКП (Прибором Приемным Контрольным Пожарным) или контроль исправности шлейфов с аналоговыми пожарными извещателями.

Функцию контроля исправности линий связи у «Входов пожарной сигнализации», при необходимости можно отключить программно.

Для исправного функционирования системы контроля у «Входов пожарной сигнализации» линий связи с ППКП и (или) пожарные шлейфы с извещателями должны удовлетворять следующим условиям:

- Сопротивление исправного шлейфа с не замкнутым контактом ППКП или извещателя должно быть $4,7 \text{ КОм} \pm 25\%$ (линия исправна, командного импульса нет);
- Сопротивление исправного шлейфа с замкнутым контактом ППКП или извещателя должно быть $2,4 \text{ КОм} \pm 25\%$ (линия исправна, есть командный импульс);
- Любое значение сопротивления линии связи, отличное от указанных, воспринимается Прибором как авария линии связи на соответствующем входе пожарной сигнализации Прибора. Прибор при этом зажигает на передней панели соответствующий индикатор аварии линий (рис. 1, поз. 8) и периодически издает звук зуммера.

Схема подключения шлейфов с извещателями (выходов ППКП) к входам Прибора с контролем линий связи приведена в Приложении 1.1.

3.14.2. Контроль исправности линий связи со звуковыми оповещателями.

Действие системы контроля линий связи со звуковыми оповещателями основано на периодическом измерении сопротивления линий и сравнении полученных результатов со значениями, сохраненными в памяти прибора. Для исключения случайных ошибок измерений, в Приборе использован алгоритм с накоплением статистики. Для обеспечения правильной работы системы контроля линий, после монтажа оборудования, необходимо сохранить в памяти Прибора значения сопротивлений исправных линий (см. раздел Программирование).

Порог исправности линий, заданный изготовителем, составляет $\pm 12\%$ от сохраненного в памяти значения, полученного при инсталляции. В случае отклонения сопротивления линии связи на большую величину, Прибор зажигает на передней панели соответствующий индикатор «Авария линий» (рис. 1, поз. 8) и периодически звуками зуммера привлекает внимание оператора. Неисправные линии в дальнейшей работе Прибором не используются.

Контроль линий связи со звуковыми оповещателями может быть отключен программно. При помощи компьютера и специальной сервисной программы чувствительность системы контроля может быть изменена в пределах от 5 до 100%.

3.14.3. Контроль исправности линий связи со световыми оповещателями.

Действие системы контроля линий связи со световыми оповещателями аналогично системе контроля линий связи со звуковыми оповещателями.

Отличие состоит в том, что для обеспечения работы системы контроля линий связи со всеми типами световых оповещателей, оповещатели должны быть подключены к линиям определенным образом.

Схема подключения оповещателей к линиям оповещения приведена в Приложении 4.

3.15. Звуковой магнитофон.

Прибор управления имеет встроенный звуковой магнитофон, выполненный на специальном звуковом процессоре с энергонезависимой памятью. Объем памяти магнитофона – не менее 60 секунд. Память магнитофона разбита на 2 сообщения, по 30 секунд каждое. Назначение сообщений:

Сообщение №1 - сообщение для персонала. Воспроизводится первым, с началом оповещения зон персонала.

Сообщение №2 - сообщение для всех зон. Воспроизводится после оповещения зон персонала, с началом оповещения зон высокой опасности.

Внимание! Оба сообщения должны быть записаны обязательно! Даже если на объекте не выделена специальная зона персонала или сообщение персонала передается во все зоны. Отсутствие любого из двух сообщений может привести к ошибкам в работе Прибора в режиме оповещения.

Запись сообщений в магнитофон возможна только в специальном режиме «Программирование». Для управления магнитофоном служат 3 кнопки: «Воспр.», «Запись», «Персонал» и один индикатор «Персонал», расположенные на передней панели Прибора управления (рис. 1, поз. 21, 22, 23, 24).

Для записи или прослушивания сообщений необходимо сначала войти в режим программирования, затем выбрать сообщение, которое надо записать или прослушать. Выбор сообщения выполняется кнопкой «Персонал». Выбранное сообщение определяется по индикатору «Персонал». Если индикатор горит, то выбрано сообщение №1 для персонала, если не горит, то выбрано сообщение №2 для всех зон.

Записи сообщения выполняется нажатием и удерживанием кнопки «Запись». Запись выполняется через микрофон, подключаемый к гнезду «Микрофон» на передней панели Прибора (рис. 1, поз. 14).

Для прослушивания необходимо выбрать нужное сообщение, а затем нажать и удерживать кнопку «Воспр.» При этом через встроенный динамик однократно будет воспроизведено записанное сообщение.

После записи рекомендуется прослушать оба сообщения, чтобы убедиться в их корректной записи. Если сообщения воспроизводятся не сначала или обрывками, сообщения в магнитофон необходимо перезаписать.

3.16. Система электропитания.

Прибор управления «Тромбон – ПУ-8» рассчитан на основное питание от сети переменного тока напряжением 220В 50Гц. Для обеспечения резервным питанием внутри прибора установлена аккумуляторная батарея 12В емкостью 4,5 А*Ч, что достаточно для обеспечения Прибора резервным питанием:

- в дежурном режиме не менее 24-х часов;
- в режиме оповещения не менее 3-х часов.

При питании от сети питания 220В Прибор обеспечивает контроль и заряд аккумуляторной батареи. Заряд аккумуляторной батареи, в зависимости от ее состояния, обеспечивается в 2-х режимах:

- при сильно разряженной батарее – заряд номинальным током до 1,4;
- при заряженной батарее – только буферная подзарядка током не более 0,1 А.

При пропадании основного питания 220В Прибор переходит на резервное питание автоматически. При восстановлении питания 220В, прибор также автоматически возвращается на основное питание.

На передней панели Прибора имеется два индикатора состояния питания – «Сеть» и «Аккумулятор» (рис. 1, поз. 3, 5). При включенном приборе и наличии питания 220В индикатор «Сеть» горит зеленым цветом. При пропадании напряжения 220В индикатор «Сеть» переходит на свечение красным цветом, кроме этого периодически раздается звук зуммера, для привлечения внимания оператора.

При отсутствии основного питания 220В и работе от аккумуляторной батареи Прибор постоянно контролирует напряжение на аккумуляторе. При снижении напряжения ниже 11В загорается индикатор «Аккумулятор», предупреждающий о скором разряде аккумулятора, Прибор при этом издает дополнительный звук зуммера.

При дальнейшем снижении напряжения на аккумуляторе до величины 10,5В Прибор автоматически выключится, предотвращая тем самым глубокий разряд аккумуляторной батареи и выход ее из строя.

После автоматического выключения Повторное включение Прибора возможно только после появления напряжения основного питания 220В. Для включения Прибора необходимо выключить выключатель питания «Вкл.» и включить его снова.

Внимание! Включение Прибора «Тромбон – ПУ-8» возможно только при наличии основного питания 220В и исправной аккумуляторной батарее. При отсутствии напряжения основного питания 220В или сильно разряженном аккумуляторе (напряжение аккумулятора менее 10В) включить прибор не возможно. Это не является не исправностью Прибора.

3.17. Защита от несанкционированного доступа.

Защита от несанкционированного доступа Прибора управления «Тромбон – ПУ-8» выполняется двумя способами:

1). Организационный. – Оборудование располагают в специальном помещении с ограниченным доступом или в запираемой стойке;

2). Собственная защита Прибора. - На передней панели Прибора имеется два переключателя выполненных под ключ. Одним из них выполняется включение прибора. Второй переключатель выполняет блокировку органов управления для защиты от несанкционированного доступа.

Таким образом, оборудованием может управлять только уполномоченный оператор, имеющий доступ в помещение с оборудованием и ключи от Прибора управления.

4. Работа с Прибором управления пожарным (ППУ) «Тромбон – ПУ-8».

4.1. Указания по эксплуатации.

1). Эксплуатация оборудования должна производиться в соответствии с техническими условиями ТУ 4371-001-88310620-08 и настоящей инструкцией по эксплуатации.

- 2). Прибор рассчитан на использование внутри отапливаемых помещений.
- 3). После пребывания в условиях низких значений температуры или высокой влажности оборудование необходимо выдержать при температуре от +20 до +25°C и относительной влажности от 30 до 80 % не менее 6 ч.
- 4). Оборудование должно размещаться в специально оборудованном помещении – Пожарном посту – диспетчерской.

4.2. Подключение.

- 1). Установить Прибор «Тромбон – ПУ-8» в стойку, на место где предполагается его дальнейшая эксплуатация.
- 2). Подключить заземление к клемме «Земля» задней панели Прибора.
- 3). Подключить заземление к другим приборам системы «Тромбон» в стойке.
- 4). Выполнить разводку цепей резервного питания усилителей мощности согласно схеме Приложения..
- 5). Подключить выходы усилителя мощности к входам ППУ «Тромбон – ПУ-8» «Входы мощности от усилителей» согласно схеме Приложения 5.
- 6). Подключить линейный выход Прибора «Тромбон – ПУ-8» к входу оповещения усилителя.
- 7). Подключить «Входы пожарной сигнализации» Прибора к выходам ППКП или подключить шлейфы пожарной сигнализации согласно схеме Приложения 1.
- 8). Подключить к клеммам «Линии звукового оповещения» Прибора линии звукового оповещения согласно схеме Приложения 5.
- 9). Подключить к клеммам «Линии светового оповещения» линии связи со световыми знаками безопасности, а к клеммам «Питание линий светового оповещения» источники питания для световых знаков безопасности. См. схемы Приложения 4.
- 10). Подключить системы эвакуационного освещения и контроля доступа (замки эвакуационных выходов) согласно схеме Приложения 6.
- 11). К входу «Микрофон» Прибора подключить микрофон оператора.
- 12). Включить шнур питания усилителя мощности в соответствующую розетку на задней панели Прибора управления.
- 13). Включить Прибор управления и блок питания в сеть 220В 50Гц.
- 14). Включить оборудование, убедиться в правильной индикации приборов. Особое внимание обратить на цвет свечения индикаторов «Сеть», убедиться в отсутствии свечения индикаторов «Аккумулятор».
- 15). Подключить удаленные консоли «Тромбон – УК8» согласно схеме Приложения 3.
- 16). При необходимости подключить сопряженную систему безопасности к разъему «ПК» согласно схеме разъема, приведенной в Приложении 9.

4.3. Программирование Прибора управления пожарного (ППУ) «Тромбон-ПУ-8».

«Программирование» - специальный режим работы Прибора, в котором выполняется программирование основных функций и алгоритма работы Прибора.

Для входа в режим необходимо:

- 1) Ключ «Блокировка управления» перевести в положение «Упр. вкл.».
 - 2) Нажать и удерживать кнопку «Прогр.», включить питание Прибора.
- Вход в режим «Программирования» подтверждается зажиганием индикатора «Прогр.».

Кнопки управления режимом «Программирование»:

- | | |
|---------------------|---|
| «Сброс» | – выход из режима программирования. |
| «Экстренный запуск» | – переход к следующему этапу программирования. |
| «Сброс задержки» | – возврат к предыдущему этапу программирования. |
| «Микрофон» | – сохранение параметров. |

Свечение индикатора «Сброс задержки» говорит о том, что Прибор находится на первом шаге программирования и кнопка «Сброс задержки» не активна.

Свечение индикатора «Экстренный запуск» говорит о том, что Прибор находится на последнем шаге программирования и кнопка «Экстренный запуск» не активна.

Выход из режима «Программирования» возможен на любом этапе, но предварительно необходимо нажать кнопку «Микрофон» для сохранения параметров.

Последовательность этапов программирования:

1). Запись сообщений в память звукового магнитофона.

Это первый этап программирования. На этот этап прибор попадает автоматически, сразу после входа в режим «Программирование». На этом этапе светится индикатор «Сброс задержки».

Последовательность записи:

- Подключить микрофон к гнезду «Микрофон». Внимание! Пригоден микрофон только электромагнитной системы! Компьютерные микрофоны, рассчитанные на внешнее питание не пригодны!;

- Кнопкой «Персонал» выбрать сообщение которое надо записать.

- Нажать и удерживать кнопку «Запись», диктовать сообщение в микрофон.

Запись выполняется до тех пор, пока удерживается кнопка «Запись».

Процесс записи остановится автоматически в случае если длительность сообщения достигнет максимально возможной – 30 секунд.

Прослушивание сообщений:

- Кнопкой «Персонал» выбрать сообщение которое надо прослушать.

- Нажать и удерживать кнопку «Воспр.», при этом через внутренний динамик Прибора будет воспроизводиться записанное сообщение.

Кнопкой «Экстренный запуск» переходим к следующему этапу программирования.

2). Выбор рабочих зон.

Прибор управления «Тромбон – ПУ-8» - восьмизонный. Однако некоторые зоны могут не использоваться на конкретных объектах. Чтобы они не мешали в процессе работы на этом этапе программирования их можно отключить.

На этом этапе мигает индикатор «Тревога».

По умолчанию, горят все индикаторы «Входы тревоги» и все индикаторы «Оповещение зон» - они являются рабочими. При необходимости, кнопками «Включение оповещения зон» № 1 – № 8 любые из зон можно выключить, сделать не рабочими. При этом индикаторы, соответствующие этим зонам погаснут.

Примечание:

Не рабочие тревожные входы и зоны в работе Прибора не участвуют, далее они будут исключены из всех последующих этапов программирования

Кнопкой «Экстренный запуск» переходим к следующему этапу программирования.

3). Установка времени оповещения зон персонала (время задержки t31).

На этом этапе программируется время, в течение которого будут оповещаться зоны персонала (время задержки от момента получения командного импульса до начала оповещения зон высокой опасности).

На этом этапе мигает индикатор «Консоль 1».

Время задержки выбирается кнопками «Включение оповещения зон» № 1 – № 8.

Время выбирается из фиксированного ряда задержек: 15/30/60/90/120/240/480/∞ сек., где задержке в 15 секунд – соответствует кнопка № 1, 30 секунд – кнопке № 2 и т.д.

При выборе нужной задержки загорается соответствующий индикатор «Оповещение зон».

Кнопке и индикатору № 8 соответствует «бесконечная задержка». Эту задержку выбирают тогда, когда требуется полуавтоматический режим начала оповещения. Т.е. сначала будут оповещены зоны персонала, а оповещение зон высокой опасности начнется только после нажатия оператором кнопки «Сброс задержки». По умолчанию установлено время t31=15 сек.

Кнопкой «Экстренный запуск» переходим к следующему этапу программирования.

4). Выбор зон персонала.

На этом этапе выбираем зоны для первоочередного оповещения персонала. В качестве зон персонала можно выбрать одну или несколько произвольных зон, исключая зоны, которые были установлены ранее как не рабочие.

На этом этапе мигает индикаторы «Консоль 1».

Зоны выбирают нажатием кнопок «Включение оповещения зон» № 1- № 8, при этом загораются соответствующие индикаторы «Включение оповещения зон». По умолчанию установлена зона № 8.

Кнопкой «Экстренный запуск» переходим к следующему этапу программирования.

5). Установка времени оповещения зон высокой опасности (время задержки t32).

На этом этапе программируется время, в течение которого будут оповещаться зоны высокой опасности (время задержки от момента начала оповещения зон высокой опасности до начала оповещения всех зон).

На этом этапе мигает индикатор «Консоль 2».

Время задержки выбирается кнопками «Включение оповещения зон» № 1-№ 8.

Время выбирается из фиксированного ряда задержек: 15/30/60/90/120/240/480/∞ сек., где задержке в 15 секунд – соответствует кнопка № 1, 30 секунд – кнопке № 2 и т.д.

При выборе нужной задержки загорается соответствующий индикатор «Оповещение зон».

Кнопке № 8 соответствует «бесконечная задержка». Эту задержку выбирают тогда, когда требуется полуавтоматический режим начала оповещения остальных зон. Т.е. сначала будут оповещены зоны персонала, зоны высокой опасности, а оповещение остальных зон начнется только после нажатия оператором кнопки «Сброс задержки». По умолчанию установлено время $t_{z2}=60$ сек.

Кнопкой «Экстренный запуск» переходим к следующему этапу программирования.

6). Установка зон высокой опасности.

На этом этапе устанавливаются зоны высокой опасности из числа всех зон, исключая не рабочие зоны. Зоны высокой опасности выбираются для каждого отдельного случая возгорания в конкретной зоне. Поэтому данный этап программирования разбит на несколько шагов.

На этом этапе, на первом шаге мигают индикаторы «Консоль 2» и «Вход тревоги 1».

Кнопками «Включение оповещения зон» № 1 – № 8 выбираем зоны, которые будут считаться зонами высокой опасности для случая возгорания в зоне 1. При этом загораются соответствующие индикаторы.

Кнопкой «Экстренный запуск» переходим к следующему шагу программирования:

Теперь мигают индикаторы «Консоль 2» и «Вход тревоги 2».

Кнопками «Включение оповещения зон» № 1 – № 8 выбираем зоны, которые будут считаться зонами высокой опасности для случая возгорания в зоне 2. При этом загораются соответствующие индикаторы.

И так далее до шага установки зон высокой опасности для случая возгорания в зоне 8.

Кнопкой «Экстренный запуск» переходим к следующему этапу программирования.

7). Установка зон меньшей опасности.

На этом этапе устанавливаются зоны меньшей опасности из числа всех зон, исключая не рабочие зоны. Зоны меньшей опасности выбираются для каждого отдельного случая возгорания в конкретной зоне аналогично предыдущему этапу. Поэтому данный этап программирования разбит на несколько шагов.

На этом этапе на первом шаге мигают индикаторы «Консоль 1», «Консоль 2» и «Вход тревоги № 1».

Кнопками «Включение оповещения зон» № 1 – № 8 выбираем зоны, которые будут считаться зонами меньшей опасности для случая возгорания в зоне 1. При этом загораются соответствующие индикаторы.

Кнопкой «Экстренный запуск» переходим к следующему шагу программирования:

Теперь мигают индикаторы «Консоль 1», «Консоль 2» и «Вход тревоги № 2».

Кнопками «Включение оповещения зон» № 1 – № 8 выбираем зоны, которые будут считаться зонами меньшей опасности для случая возгорания в зоне 2. При этом загораются соответствующие индикаторы.

И так далее до шага установки зон высокой опасности для случая возгорания в зоне 8.

Примечание:

Из числа зон меньшей опасности невозможно исключить зоны, установленные ранее как зоны высокой опасности, можно только добавить новые.

Кнопкой «Экстренный запуск» переходим к следующему этапу программирования.

8). Сохранение в памяти ППУ сопротивлений линий звукового оповещения.

На этом этапе выполняется контроль сопротивлений линий звукового оповещения и сохранение их значений в памяти прибора.

При дальнейшей работе Прибор сравнивает значения измеренных сопротивлений линий с сохраненными в памяти значениями. В случае отклонения измеренного сопротивления на величину более $\pm 12\%$ от сохраненного значения, Прибор зажигает соответствующий индикатор аварии линий и издает периодически звук зуммера.

На этом этапе горит индикатор «Автомат», он подтверждает, что контроль линий включен.

Контроль линий можно отключить кнопкой «Автомат», при этом индикатор гаснет. По умолчанию контроль линий звукового оповещения включен.

Индикаторы «Тревога» № 1 – № 8 – зажигаются в том случае, если измеренное сопротивление линий выходит за «нормальные» пределы. Прибор позволяет сохранить в памяти и такие значения сопротивлений линий как нормальные, однако при таком результате рекомендуется дополнительно убедиться в исправности линий.

Индикаторы «Авария линий» № 1 – № 8 мигают.

Кнопками «Включение оповещения зон» № 1 – № 8 сохраняем в памяти сопротивления каждой линии, при этом соответствующие индикаторы «Авария линий» перестают мигать.

Кнопкой «Экстренный запуск» переходим к следующему этапу программирования.

9). Сохранение в памяти прибора сопротивлений линий светового оповещения.

На этом этапе выполняется контроль сопротивлений линий светового оповещения и сохранение их значений в памяти прибора.

При дальнейшей работе Прибор сравнивает значения измеренных сопротивлений линий с сохраненными в памяти значениями. В случае отклонения измеренного сопротивления на величину более $\pm 12,5\%$ от сохраненного значения, Прибор зажигает соответствующий индикатор аварии линий и издает периодически звук зуммера.

На этом этапе горит индикатор «МЧС».

Индикатор «Автомат» горит, если контроль линий включен.

Контроль линий светового оповещения можно включить или отключить кнопкой «Автомат». По умолчанию контроль линий светового оповещения отключен, индикатор «Автомат» не горит.

Индикаторы «Тревога» № 1 – № 8 – зажигаются в том случае, если измеренное сопротивление линий выходит за «нормальные» пределы. Прибор позволяет сохранить в памяти и такие значения сопротивлений линий как нормальные, однако при таком результате рекомендуется дополнительно убедиться в исправности линий.

Индикаторы «Авария линий» № 1 - № 8 мигают.

Кнопками «Включение оповещения зон» № 1 – № 8 сохраняем в памяти сопротивление каждой линии, при этом соответствующие индикаторы «Авария линий» перестают мигать.

Кнопкой «Экстренный запуск» переходим к следующему этапу программирования.

10). Управление контролем исправности Входов пожарной сигнализации.

На этом этапе выполняется включение или выключение контроля исправности входных линий (щлейфов), подключенных ко входам пожарной сигнализации. Калибровка линий здесь не предусмотрена, так как параметры линии должны соответствовать определенным требованиям.

На этом этапе мигают индикаторы «Входы тревоги» № 1 – № 8.

Индикатор «Автомат» горит, если контроль линий включен.

Контроль линий можно включить или отключить кнопкой «Автомат». По умолчанию контроль линий отключен, индикатор «Автомат» не горит.

Кнопкой «Экстренный запуск» переходим к следующему этапу программирования.

11). Выбор вариантов работы реле «Эвакуационные выходы и освещение».

На этом этапе выбираются варианты работы двух реле, контакты которых выведены на разъем «Эвакуационные выходы и освещение». Для каждого реле возможен выбор из двух возможных вариантов:

1) Первый вариант работы (установлен по умолчанию). При выборе этого варианта реле используются как обобщенные выходы:

Реле 1 (контакты НР1 и Н31) – обобщенный выход «Авария».

При выборе этого варианта работы реле 1 включается при обнаружении следующих видов неисправностей:

- авария линий связи с оповещателями (если контроль соответствующих линий включен);
- авария линий связи с ППКП (если контроль связи включен);
- авария аккумулятора;
- отсутствие или снижение ниже нормы основного напряжения питания 220В.

Реле 2 (контакты НР2 и Н32) – обобщенный выход «Пуск».

При выборе этого варианта работы реле 2 включается одновременно с переходом прибора управления в следующие режимы:

- в режим «Тревога»;
- в режим «Экстренный запуск».

2) Второй вариант работы реле. При выборе этого варианта реле включаются:

- в режиме «Тревога», одновременно с началом оповещения зон высокой опасности;
- в режиме «Экстренный запуск», одновременно с переходом прибора в этот режим.

При выборе второго варианта работы реле используются для управления замками эвакуационных выходов и эвакуационным освещением. А также возможно использование этих реле для управления любым другим оборудованием.

Индикация на этапе программирования № 11:

Через один, начиная с первого, горят индикаторы Вход тревоги и индикаторы Авария линий.

В зависимости от выбранного варианта работы реле, горят или не горят индикаторы включения зоны 1 (реле 1) и зоны 2 (реле 2).

По умолчанию, для обоих реле, выбран вариант работы 1. Индикаторы горят, реле работают как обобщенные выходы «Аварии» и «Пуск».

Управление выбором варианта работы для каждого реле в отдельности выполняется кнопками включения зон 1 и 2. Кнопка и индикатор зоны 1 определяют вариант работы реле 1 «Авария». Если индикатор горит, то реле работает как обобщенный выход «Авария». Кнопка и индикатор зоны 2 определяют вариант работы реле 2 «Пуск». Если индикатор горит, то реле работает как обобщенный выход «Пуск».

Кнопка «Экстренный запуск» переводит на следующий этап программирования.

12). Управление контролем связи с системами, подключенными через порт RS485.

На этом этапе выполняется установка параметров контроля связи с другими системами, подключенными через порт RS485. Контроль связи можно отключить или выбрать допустимое время отсутствия связи.

Индикация на этапе программирования № 12:

Через один, начиная со второго, горят индикаторы Вход тревоги и индикаторы Аварии линий.

Горит один из индикаторов включения зон. Горит индикатор «Автомат» если контроль связи включен. Если контроль связи отключен индикатор «Автомат» не горит.

Управление контролем связи с внешней системой:

Управление включением/выключением контроля связи выполняется кнопкой «Автомат». Включенному контролю соответствует свечение индикатора «Автомат». По умолчанию контроль связи с внешней системой отключен, индикатор «Автомат» не горит.

Управление временем реакции прибора на отсутствие связи выполняется кнопками включения зон. Время выбирается из дискретного ряда: 5/10/15/20/30/45/60/90 секунд.

Кнопка «Экстренный запуск» переводит на следующий этап программирования.

13). Управление звуком зуммера.

Прибор управления, во всех режимах работы, кроме дежурного режима, периодически издает звуки зуммера. На этом этапе звук зуммер можно отключить отдельно для каждого режима работы.

Индикация на этапе программирования № 13:

Через один, начиная с первого в «шахматном порядке» горят индикаторы Вход тревоги и индикаторы Авария линий. Горят индикаторы включения зон с 1-й по 7-ю (если зуммер включен).

Управление включением/выключением зуммера выполняется кнопками включения зон с 1-й по 7-ю, контроль включения/выключения зуммера выполняется по свечению индикаторов зон. Зажженному индикатору соответствует включение звука зуммера для соответствующего режима работы прибора.

По умолчанию зуммер включен для всех режимов работы прибора.

Назначение индикаторов включения зуммера:

Зона 1 – звуковое вещание (с прибора, с консоли, сопряженной системы безопасности или с ПК);

Зона 2 – МЧС;

Зона 3 – Тревога;

Зона 4 – Авария любой линии связи;

Зона 5 – Отсутствие связи с сопряженной системой;

Зона 6 – Авария аккумулятора;

Зона 7 – Отсутствие напряжения питания 220В.

Кнопка «Экстренный запуск» переводит на следующий этап программирования.

14). Управление уровнем звука на линейном выходе.

На этом этапе возможно включение функции ослабления звука (включение аттенюатора) на линейном выходе прибора при пропадании напряжения 220В и переходе на питание от аккумулятора. Это позволяет снизить мощности потребления УНЧ от аккумуляторов и увеличить время работы системы оповещения от резервных источников питания.

Индикация на этапе программирования № 14:

Горят индикаторы «Звук выключен» и «Автомат», если управление аттенюатором включено.

Горит индикатор «Экстренный запуск», т.к. это последний этап в режиме программирования.

Управление включением/выключением аттенюатора звука выполняется кнопкой «Автомат».

По умолчанию управление аттенюатором выключено, индикатор «Автомат» не горит.

Это последний этап программирования. По его окончании необходимо сохранить в памяти прибора параметры программирования, и выйти из режима программирования.

Для сохранения параметров программирования необходимо нажать кнопку «Микрофон», при этом загорается индикатор «Микрофон», по окончании сохранения индикатор гаснет.

Для выхода из режима программирования необходимо нажать кнопку «Сброс».

4.4. Действия Оператора.

4.4.1. Действия обслуживающего персонала (дежурного оператора) при срабатывании системы сигнализации, режим «Тревога».

В случае срабатывания датчика системы пожарной сигнализации Прибор управления получает от ППКП командный импульс и включает зуммер для первоочередного оповещения оператора о срабатывании ППКП, а также зажигает соответствующие индикаторы.

Через 1 – 2 секунды после включения зуммера включаются трансляция специального текста в зоны Персонала учреждения.

Оператору необходимо лично убедиться в истинности сигнала тревоги. И предпринять одно из следующих действий:

1). Нажать кнопку «Сброс» в случае ложного срабатывания ППКП и прекратить оповещение. После нажатия кнопки «Сброс» опрос входов прибором прекращается на 15 секунд для исключения «Дребезга». По истечении 15 секунд, если командный импульс от ППКП на вход Прибора продолжает поступать, прибор включится в режим оповещения повторно. В этом случае оператор должен повторным нажатием кнопки «Сброс» перевести Прибор в дежурный режим, и отключить ППКП от Прибора управления. После чего принять необходимые меры для восстановления неисправной системы пожарной сигнализации.

2). Нажать кнопку «Сброс задержки» для немедленного включения оповещения в зоны наивысшей опасности, в случае если имеется возгорание и необходимо эвакуировать людей.

Если оператор не предпринимает никаких действий, то по истечении времени задержки, установленного в Приборе, оповещение начнется автоматически.

В режиме «Тревога» оператор имеет возможность передавать через подключенный к Прибору микрофон дополнительные инструкции о ситуации на объекте или выключить звуковое оповещение. Выполняется это нажатием кнопок «Микрофон» или «Звук выключен».

Если в приборе установлен полуавтоматический режим оповещения, то действия оператора должны соответствовать инструкции, специально разработанной для данного конкретного объекта.

4.4.2. Экстренный сигнал тревоги, режим «Экстренный запуск».

У дежурного оператора, при обнаружении опасности, всегда имеется возможность экстренного запуска системы звукового оповещения (сигнала сирены). Выполняется это нажатием на кнопку «Экстренный запуск» на передней панели Прибора. При этом загорается индикатор «Экстренный запуск», а по всем зонам здания транслируется сигнал сирены и включается световое оповещение.

Кроме этого включается система эвакуационного освещения, а в систему контроля доступа подается команда на открытие замков эвакуационных выходов.

Перевод Прибора управления из режима «Экстренный запуск» в дежурный режим выполняется нажатием на кнопку «Сброс».

В режиме «Экстренный запуск» оператор имеет возможность передавать через подключенный к Прибору микрофон дополнительные голосовые инструкции о ситуации на объекте или выключить звуковое оповещение. Выполняется это нажатием кнопок «Микрофон» или «Звук выключен».

4.5. Регламентные работы.

Оборудование, установленное на объекте должно подвергаться периодическим испытаниям в следующем объеме:

4.5.1. Ежедневный контроль оборудования - выполняется дежурным персоналом при заступлении на дежурство. Методика и объем проверки:

- Разблокировать управление Прибора;
- Нажатием кнопки «Сброс» перевести прибор в дежурный режим;
- Проконтролировать свечение индикаторов «Автомат» и «Сеть». Индикатор «Сеть» должен гореть зеленым цветом;
- Проконтролировать отсутствие свечения индикаторов: «Входы тревоги»; «Оповещение зон»; «Авария линий»; «Вход МЧС»; «Тревога»; «Консоль» №1 и №2; «Экстренный запуск»; «Сброс задержки»; «Программ.»; «Аккумулятор».
- При обнаружении несоответствия в свечении индикаторов необходимо предпринять меры для выявления и устранения причин несоответствия.

4.5.2. Контроль состояния аккумуляторной батареи – выполняется каждые три месяца:

- Отключить Прибор от сети 220В, проконтролировать изменение свечения индикатора «Сеть» с зеленого цвета на красный;

- Оставить Прибор в таком режиме минимум на 1 час;
- Состояние аккумулятора контролируется по индикатору «Аккумулятор». В течение всего времени проверки индикатор не должен светиться;
- Зажигание индикатора «Аккумулятор» красным цветом свидетельствует о снижении напряжения аккумулятора ниже допустимого уровня. В этом случае аккумулятор необходимо заменить. После замены аккумулятора необходимо выдержать Прибор в режиме питания от сети 220В не менее суток, после чего необходимо повторить проверку аккумулятора.

5. Гарантийные обязательства.

Предприятие - изготовитель гарантирует соответствие Прибора управления пожарного «Тромбон - ПУ-8» требованиям ТУ 4371-001-88310620-08 и характеристикам, указанным в Паспорте, при соблюдении потребителем условий эксплуатации, изложенных в инструкции по эксплуатации и технических условиях.

Гарантийный срок эксплуатации Прибора составляет 24 месяца с момента отгрузки потребителю. В течение данного срока изготовитель обязуется отремонтировать Прибор за свой счет, в случаях обнаружения в нем скрытых производственных дефектов или выходов его из строя.

Самостоятельный ремонт Прибора потребителем не допускается.

Доставка прибора к месту выполнения гарантийного ремонта и обратно выполняется за счет потребителя.

Гарантийные обязательства не распространяются на аккумуляторную батарею, установленную внутри Прибора.

Действие гарантии на Прибор прекращается в следующих случаях:

- выхода Прибора из строя по причине несоблюдения потребителем правил транспортирования, хранения, монтажа и условий эксплуатации;
- при обнаружении механических дефектов;
- самостоятельного ремонта Прибора потребителем.

Срок годности оборудования – не менее 10 лет с момента изготовления.

6. Сведения об изготовителе.

ООО «СОУЭ «Тромбон»

390046, г. Рязань, ул. Маяковского, д. 1А, тел./факс: (4912) 29-68-41

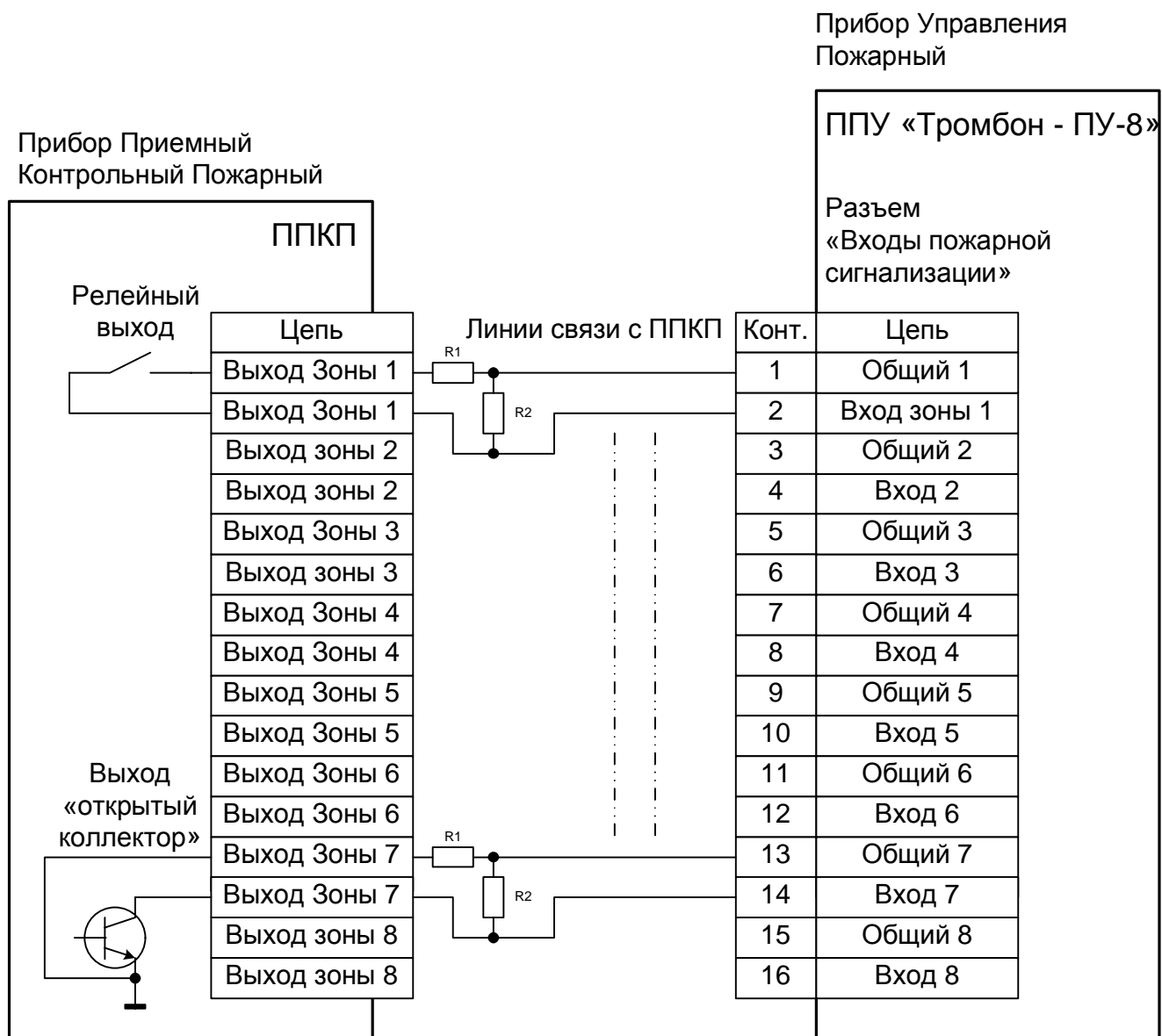
www.trombon.org

Сервисный центр

127015, г. Москва, ул. Новодмитровская, дом 5А, строение 3, офис 622, тел./факс (495) 721-86-35

info@trombon.org

Схема подключения входов ППУ «Тромбон - ПУ-8»
к выходам Прибора Приемного Контрольного Пожарного
с обеспечением контроля линий связи.



$R1 = R2 = 4,7 \text{ КОм}$

Схема подключения входов ППУ «Тромбон - ПУ-8»
к выходам Прибора Приемного Контрольного Пожарного
без контроля линий связи.

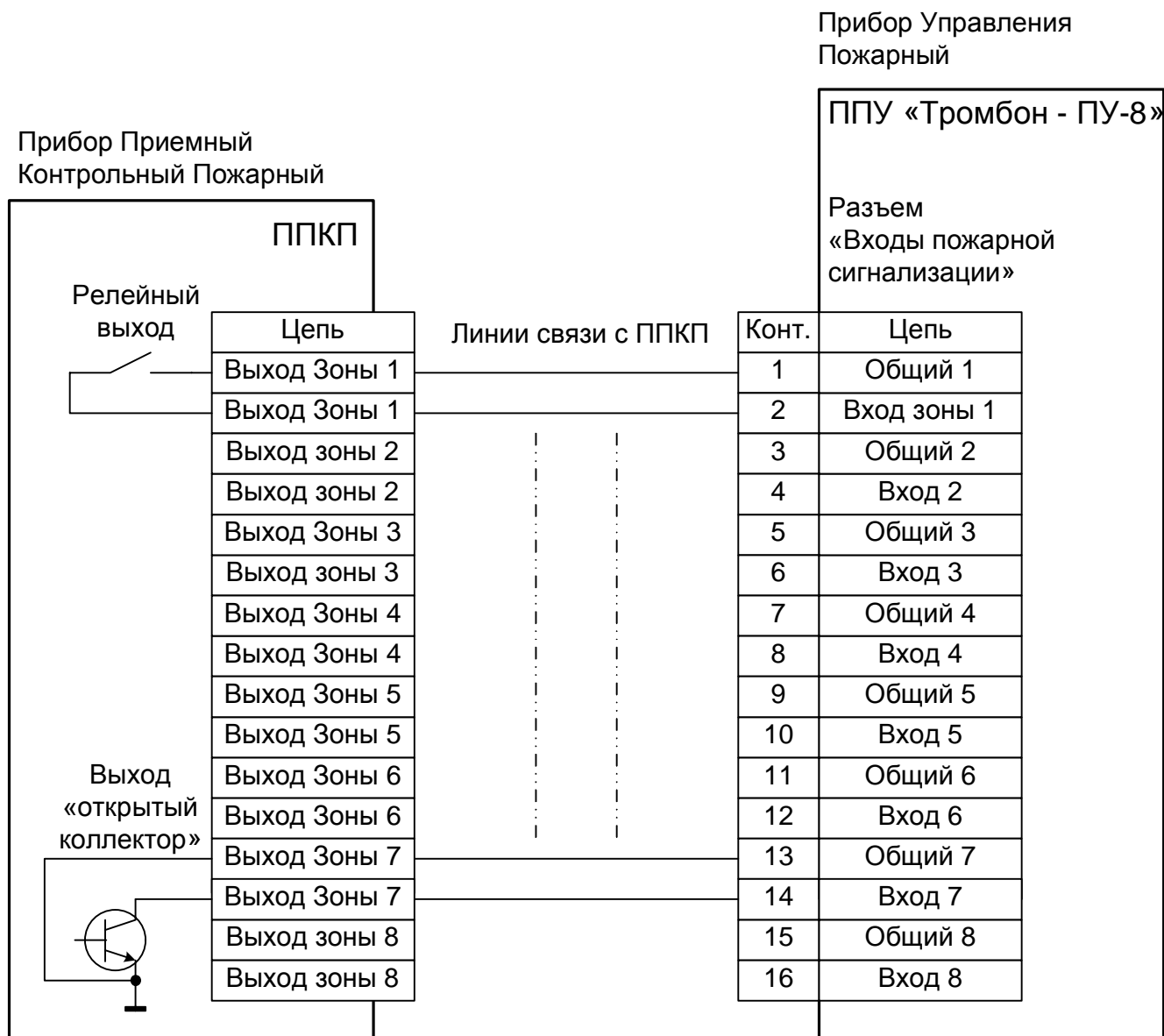
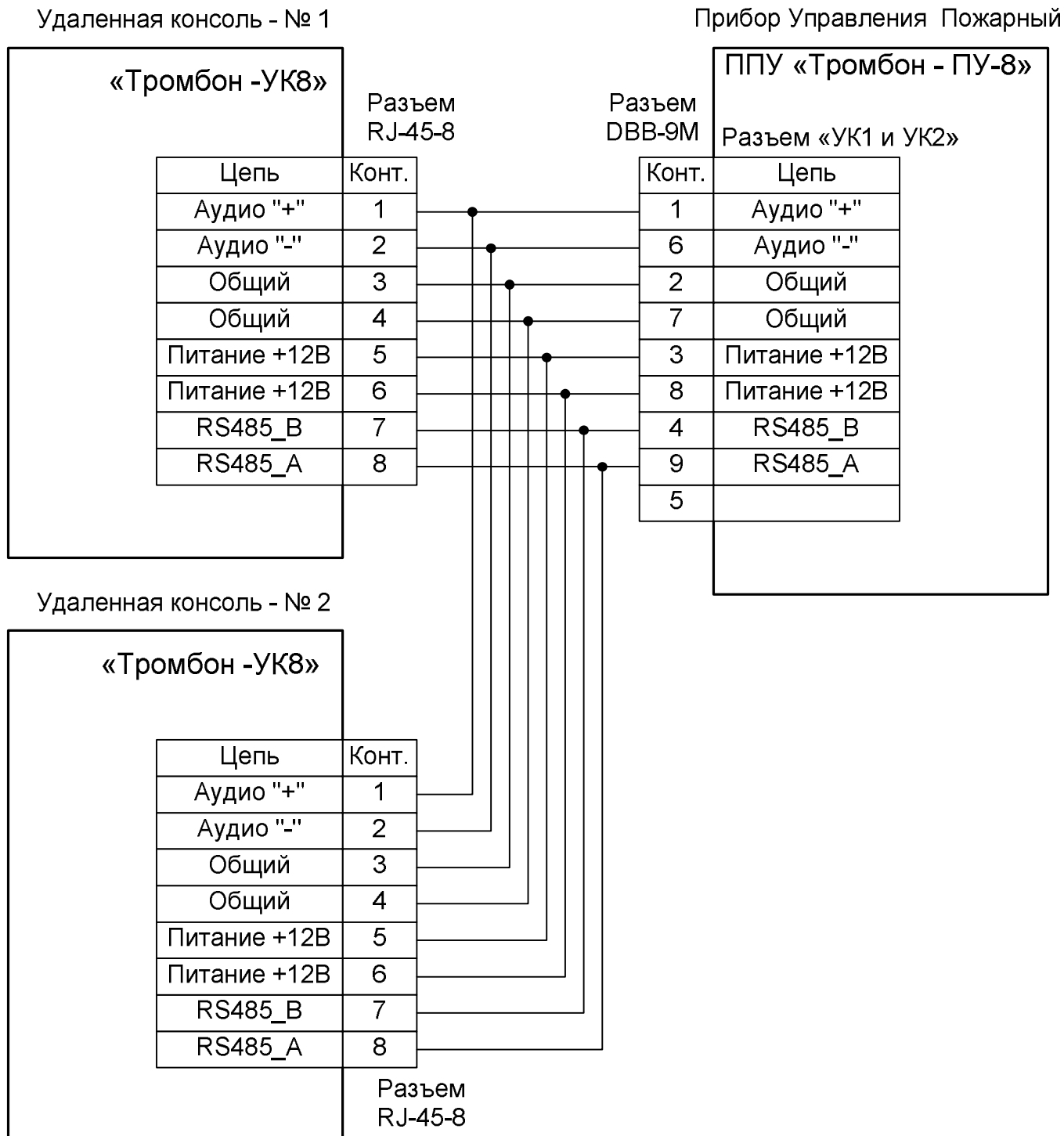


Схема подключения прибора управления «Тромбон - ПУ-8» к блоку централизованного запуска МЧС.



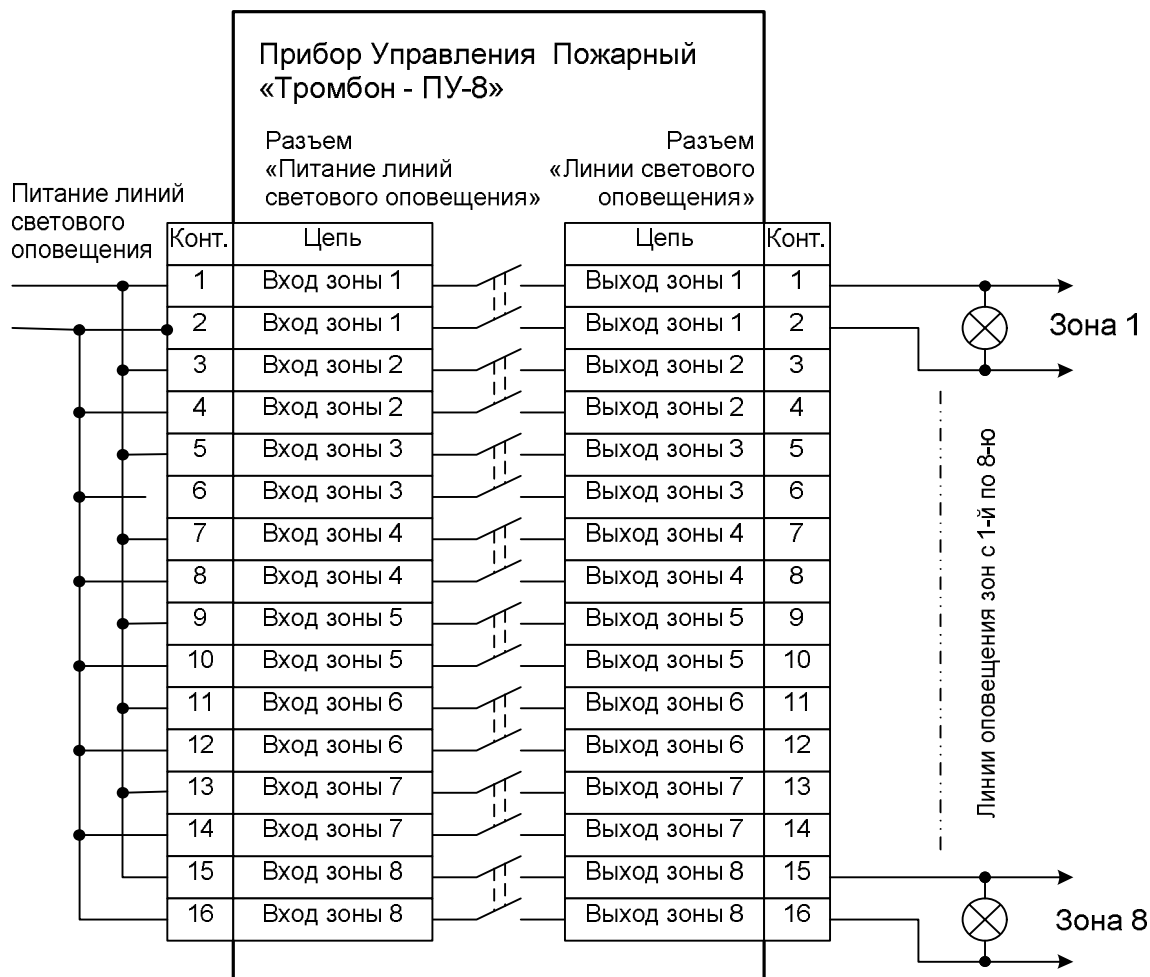
Схема подключения Удаленных консолей «Тромбон - УК8»
к прибору управления (ППУ) «Тромбон - ПУ-8»



Несколько удаленных консолей подключают к прибору управления параллельно. Возможно соединение "Звездой", от разъема Прибора управления или параллельное подключение консолей к линии связи с использованием коммутационных коробок.

Схема включения линий светового оповещения.

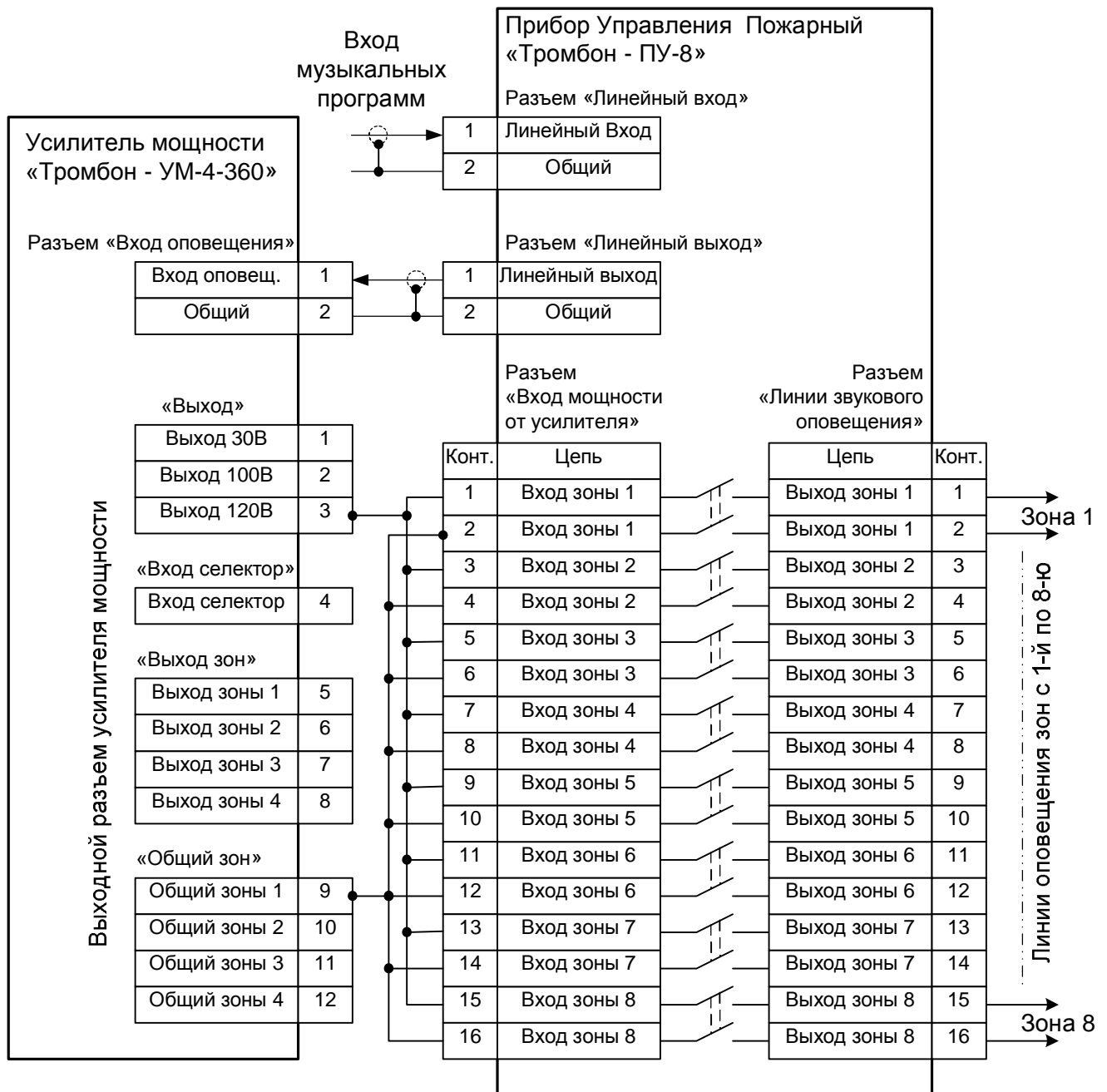
При использовании в линиях световых оповещателей на основе ламп накаливания, оповещатели подключают на прямую к линиям. Никаких диодов развязки и концевых резисторов при этом не требуется.



При использовании в линиях световых оповещателей на основе светодиодов, оповещатели подключают к линиям через развязывающие диоды соблюдая полярность подключения оповещателей и источников питания. В конце линии в этом случае необходимо установить концевой резистор номиналом 1 КОм.



Схема включения звукового оповещения в системе на базе прибора «Тромбон - ПУ-8» и одного усилителя мощности «Тромбон - УМ-360»



Встроенный в усилитель мощности селектор зон в системе оповещения не используется!

Схема подключения эвакуационного освещения и замков эвакуационных выходов к ППУ «Тромбон - ПУ-8».

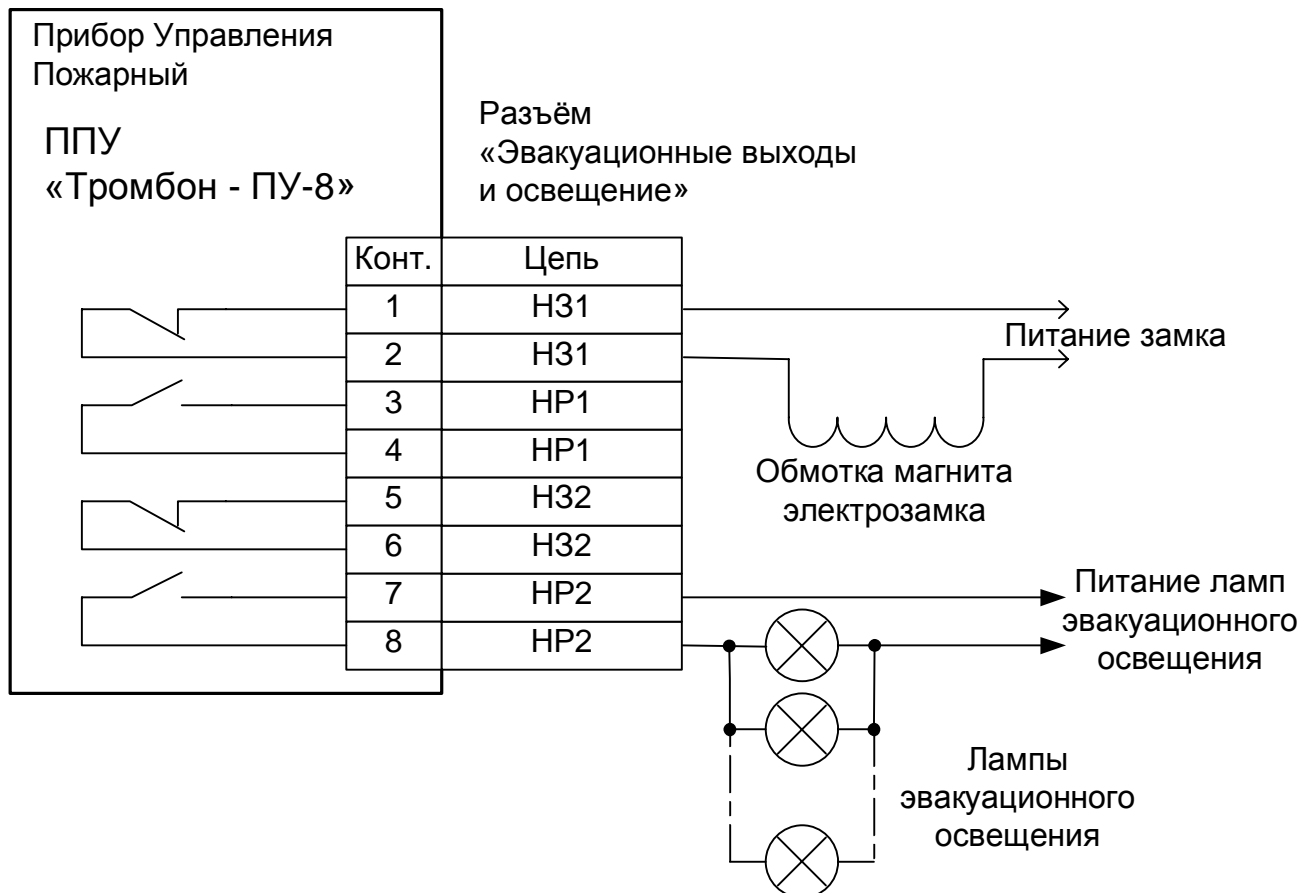


Схема управления питанием усилителя мощности в системе с одним усилителем «Тромбон - УМ-360» и одним блоком резервного питания «Тромбон – БП-21».

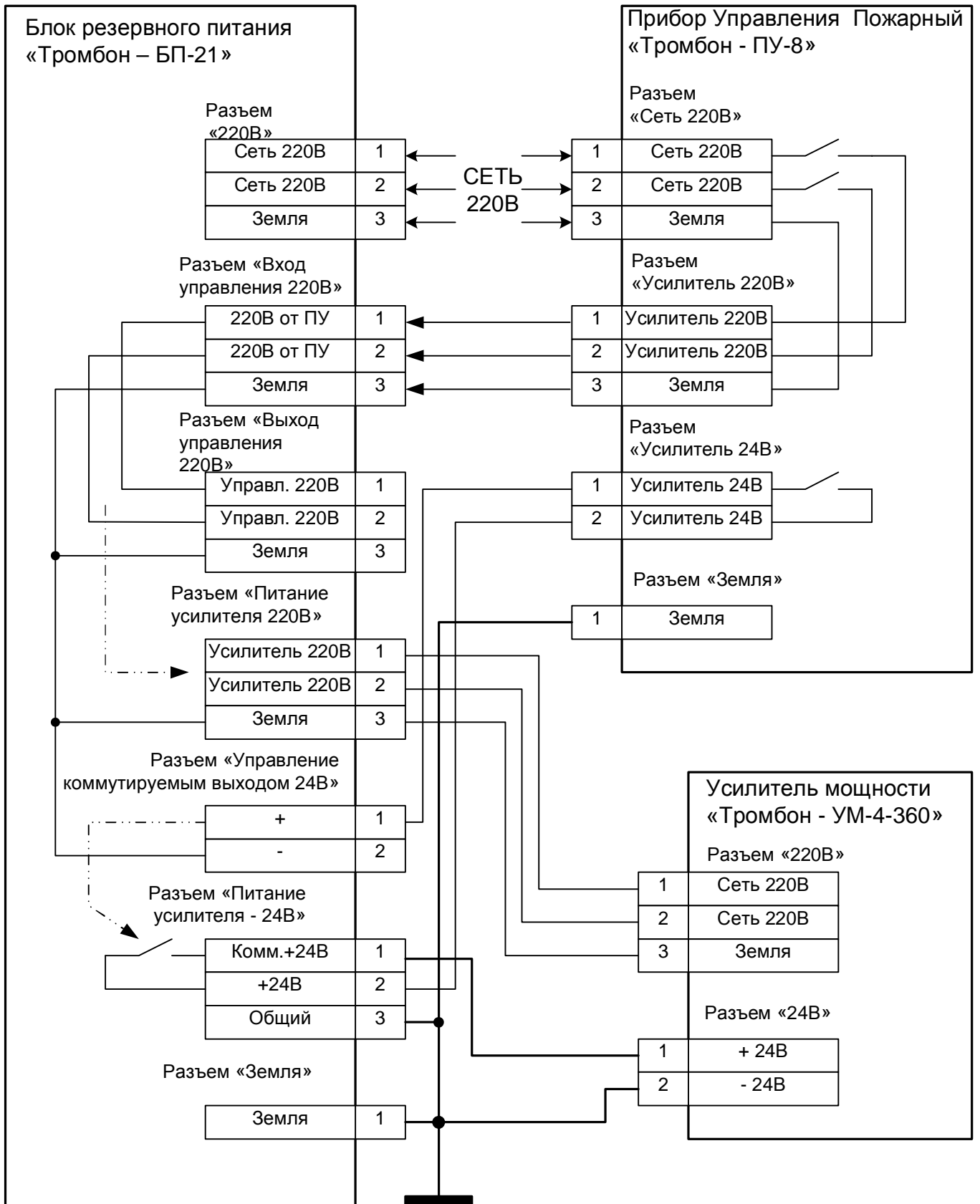
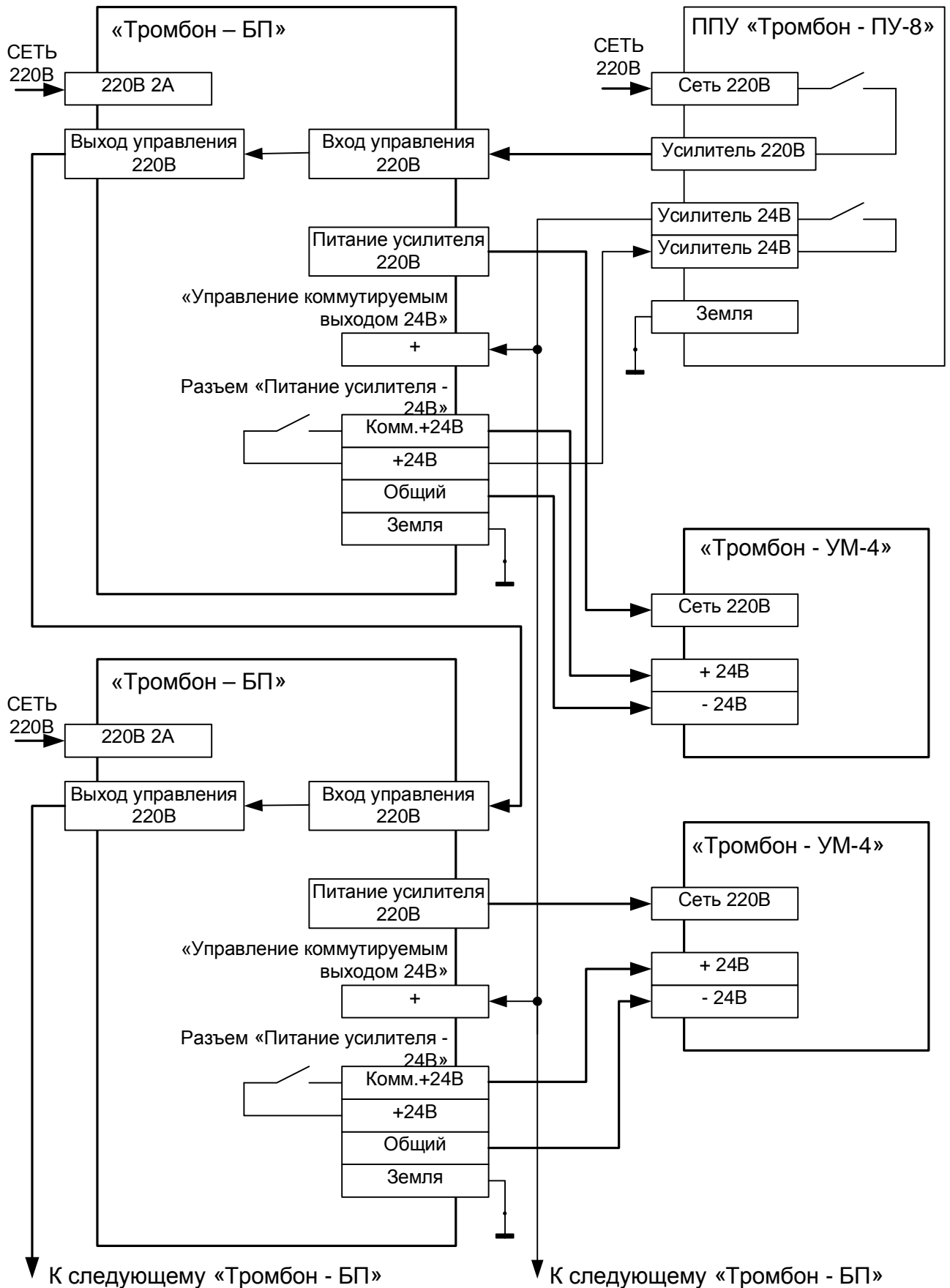


Схема управления питанием нескольких усилителей мощности «Тромбон - УМ4» и несколькими блоками резервного питания «Тромбон – БП» от одного прибора «Тромбон – ПУ-8».



Цокалевка разъема последовательного порта прибора «Тромбон – ПУ-8» для подключения сопряженной системы безопасности, ППКП или ПК с сервисным программным обеспечением.



ВНИМАНИЕ!

Стыковка с портом RS232 ПК должна осуществляться через специальный преобразователь интерфейсов RS485/RS232