

МУЛЬТИПРОГРАММНЫЕ СИСТЕМЫ ЗВУКОВОЙ ТРАНСЛЯЦИИ С ПРИОРИТЕТОМ ПОЖАРНОГО ОПОВЕЩЕНИЯ НА ОБОРУДОВАНИИ ТРОМБОН

Наличие у приборов управления марки «ТРОМБОН» как отдельных силовых входов зон речевого оповещения, так и отдельных силовых выходов для каждой зоны, позволяет построить различные системы мультипрограммного звукового вещания с приоритетом пожарного оповещения.

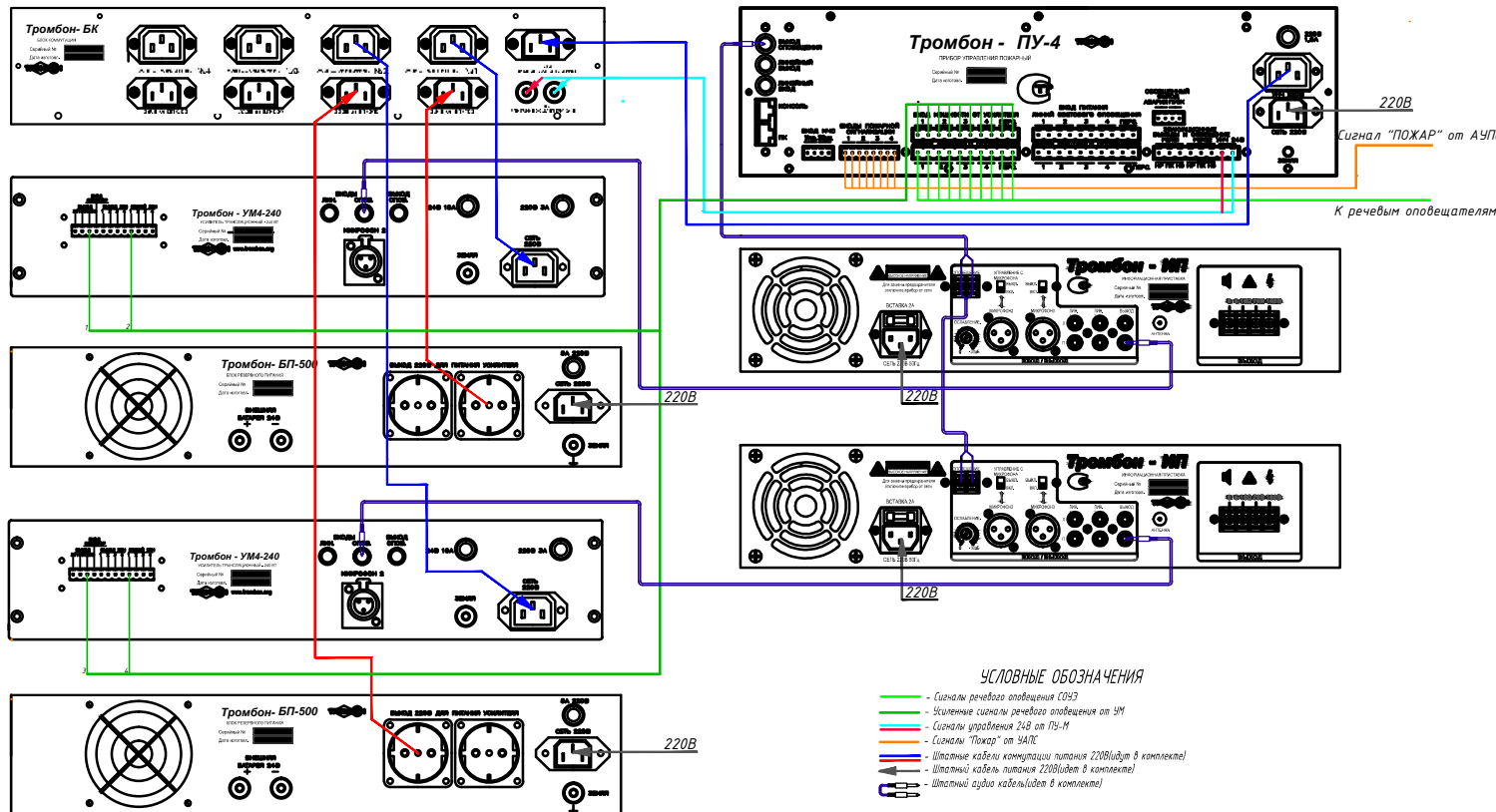
На данном рисунке показана СХЕМА ДВУХПРОГРАММНОЙ СИСТЕМЫ ЗВУКОВОЙ ТРАНСЛЯЦИИ С ПРИОРИТЕТОМ ПОЖАРНОГО ОПОВЕЩЕНИЯ.

РЕЖИМ МУЗЫКАЛЬНОЙ ТРАНСЛЯЦИИ.

В каждой ИП выбираем источник звука (радиоприемник, компакт-диск, USB или SD- карта). Звуковые сигналы с линейных выходов ИП поступают на входы оповещения УМ. На ПУ кнопками выбора зон выбираем зоны музыкальной трансляции. Музыкальная трансляция от ИП через УМ и ПУ идет в выбранные зоны оповещения.

РЕЖИМ ПОЖАРНОГО ОПОВЕЩЕНИЯ.

При поступлении на тревожные входы ПУ сигнала тревоги, ПУ начинает работать в соответствии с алгоритмом тревоги. При этом с линейного выхода ПУ на входы оповещения ИП поступает звуковой сигнал пожарного оповещения. Вход оповещения ИП имеет приоритет над всеми остальными входами ИП, поэтому трансляция музыкальных программ с линейных выходов ИП отключается. Сигналы пожарного оповещения поступают на линейные выходы ИП, а с них на входы оповещения УМ. Во все зоны поступают сигналы пожарного оповещения.



СОСТАВ СИСТЕМЫ

1. Прибор управления(ПУ) Тромбон-ПУ-4 - 1 шт
2. Усилитель мощности(УМ) Тромбон-УМ4-240 -2 шт
3. Блок резервного питания(БП) Тромбон-БП-500-14 - 2 шт
4. Информационная приставка(ИП) Тромбон-ИП - 2 шт
5. Блок коммутации(БК) Тромбон-БК -1 шт

СХЕМА ПОДКЛЮЧЕНИЯ

Сигналы тревоги от АУПС подключены на тревожные входы ПУ.

Линейный выход ПУ подключен ко входам оповещения обоих ИП.

Входы оповещения УМ подключены к линейным выходам ИП. Каждый УМ подключен к своему источнику звука(ИП).

Выход звука (30,100 или 120 В) УМ подключен на разъем «входы мощности от усилителя» ПУ на свои зоны оповещения(трансляции).