

Кросс кабельный «Тромбон БС-16КК»

Паспорт

ДВТР.425621.004ПС

1. Назначение

Кросс кабельный «Тромбон БС-16КК» (далее – Кросс кабельный) является составной частью прибора «Тромбон БС-16». Кросс предназначен для подключения к прибору «Тромбон БС-16» кабелей связи с сечением жилы до 2,0 кв. мм.

2. Технические характеристики

Количество подключаемых линий связи:	16
Максимальное количество подключаемых вызывных панелей к одной линии связи:	2
Тип линии связи:	4-х жильная
Габаритные размеры, не более:	483x42x44мм
Масса, не более:	1,3 кг

3. Комплект поставки

Кросс кабельный «Тромбон БС-16КК»	- 1 шт.
Кабель с вилками телефонными	- 16 шт.
Паспорт	- 1 шт.
Упаковка	- 1 шт.

4. Гарантийные обязательства

Предприятие-изготовитель гарантирует соответствие Кросса кабельного «Тромбон БС-16КК» всем требованиям технических условий ДВТР.425641.001ТУ при соблюдении потребителем условий эксплуатации, изложенных в руководстве по эксплуатации и технических условиях.

Гарантийный срок эксплуатации Кросса кабельного составляет 24 месяца с момента отгрузки потребителю. В течение данного срока изготовитель обязуется ремонтировать Кросс кабельный за свой счет, в случаях обнаружения в нем скрытых производственных дефектов или выходов его из строя.

Самостоятельный ремонт Кросса кабельного потребителем не допускается.

Доставка Кросса кабельного к месту выполнения гарантийного ремонта и обратно выполняется за счет потребителя.

Действие гарантии на Кросс кабельный прекращается в следующих случаях:

- выхода Кросса кабельного из строя по причине несоблюдения потребителем правил транспортирования, хранения, монтажа и условий эксплуатации;
- при обнаружении механических дефектов;
- самостоятельного ремонта Кросса кабельного потребителем без письменного согласия изготовителя.

Срок службы оборудования – не менее 12 лет с момента изготовления.

5. Свидетельство о приемке

Прибор, серийный номер _____ дата изготовления _____
соответствует техническим условиям ДВТР.425641.001ТУ и признан годным к эксплуатации.

Сертификат соответствия № ЕАЭС RU С-RU.ПБ68.В.00147/20.

Отметка ОТК: Подпись _____ штамп

6. Изготовитель:

Изготовитель ООО «СОУЭ «Тромбон», www.trombon.org, info@trombon.org

Адрес производства: 390029, г. Рязань, ул. Высоковольтная 40А, литера Б

Служба поддержки, сервисный центр: 127018, г. Москва, ул. Складочная, д.1, стр.1, подъезд 2,
БЦ Станколит, офис 1720.

Телефоны: +7 (800) 707-65-06, +7 (495) 787-75-65

Схема подключения Кросса кабельного к блок-селектору «Тромбон БС-16»

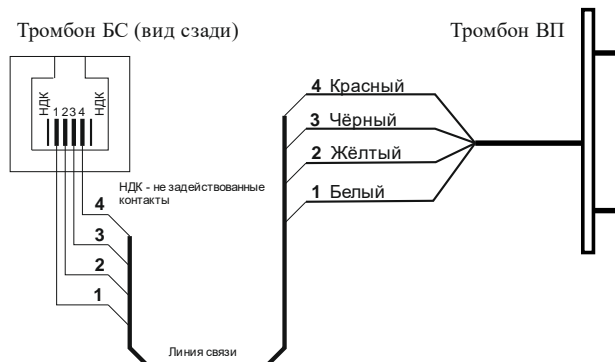
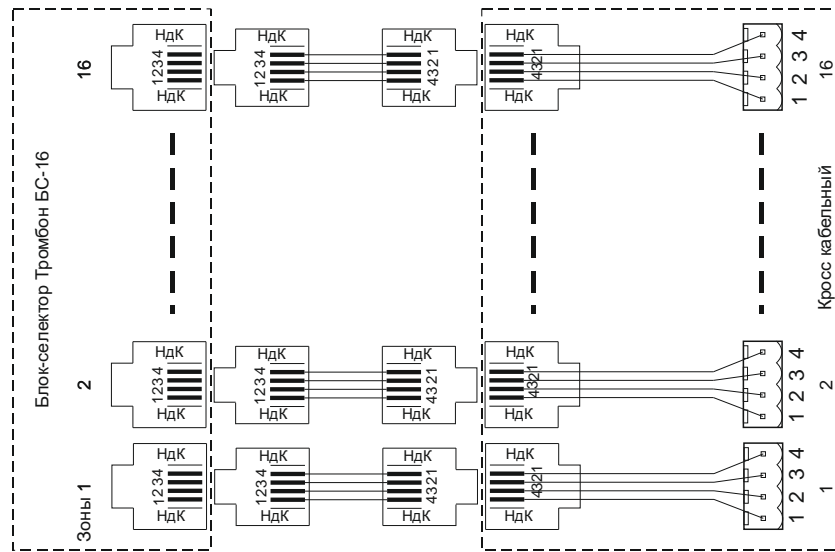


Схема подключения «Тромбон ВП» через Кросс кабельный к блок-селектору «Тромбон БС-16»

