

БЛОК УПРАВЛЕНИЯ СВЕТОВЫМИ ОПОВЕЩАТЕЛЯМИ
«ТРОМБОН - БСО»

Руководство по эксплуатации

ДВТР.425543.001РЭ

Москва 2020 г.

www.trombon.org

Оглавление

1. Назначение	2
2. Указания по техника безопасности	2
3. Технические характеристики	3
4. Описание	3
5. Органы управления и индикации	4
6. Подготовка к работе	5
7. Режимы работы	7
8. Гарантийные обязательства	8
9. Сведения об изготовителе	8
Приложение 1	9
Приложение 2	10
Приложение 3	11
Приложение 4	12
Приложение 5 (Программирование)	13

1. Назначение

Блок управления световыми оповещателями «Тромбон - БСО» (далее в тексте – Блок или БСО) предназначен для управления световыми оповещателями в системах оповещения и управления эвакуацией (далее СОУЭ) 1, 2, 3, 4 и 5-го типов. Блок соответствует техническим условиям ТУ 4371-001-88310620-08. Блок выпускается в двух исполнениях, отличающихся техническими характеристиками и гарантийными обязательствами.

Блок обеспечивает управление световыми оповещателями при пожаре и других чрезвычайных ситуациях. Блок принимает командные сигналы от прибора управления пожарного, установки пожарной сигнализации и удалённых выключателей светового оповещения («Тромбон – ВСО»).

2. Указания по технике безопасности

К работе с Блоком допускаются лица, изучившие настоящее руководство по эксплуатации и имеющие право на работу с электроустановками напряжением до 1000 В.

ВНИМАНИЕ! Блок не предназначен для работы с сетью 220В переменного тока!

Допускается работа с напряжением питания световых оповещателей 12В или 24В постоянного тока. Питание БСО возможно в диапазоне от 10,5В до 29В постоянного тока.

Не допускайте механических повреждений блока и разъёмных соединителей.

Эксплуатация БСО с открытой крышкой – запрещена! Следите за сохранностью внешних соединительных кабелей, оберегайте Блок от механических ударов. Не допускайте попадания внутрь Блока жидкостей. Для предотвращения перегрева не размещайте Блок вблизи отопительных приборов, батарей, труб, не закрывайте вентиляционные отверстия на корпусе Блока, не размещайте Блок в закрытых объемах.

3. Технические характеристики

Питание Блока - от внешнего источника питания постоянным напряжением:	
	исп. 1: 23 – 29В
	исп. 2: 10,5 – 29В
Максимальная мощность, потребляемая от источника постоянного тока, не более:	2Вт
Напряжение питания световых оповещателей от источника постоянного тока:	10,5 – 29В
Максимальный суммарный ток питания световых оповещателей:	15А
Количество входов тревоги с контролем исправности:	1
Количество зон (линий) светового оповещения:	5
Количество входов управления линиями оповещения:	5
Максимальное напряжение / ток на каждую линию светового оповещения:	29В / 3А
Обобщенный выход «Авария»:	1
Обобщенный выход «Пуск»:	1
Максимальное напряжение / ток на выходах «Авария» и «Пуск»:	29В / 1А
Последовательный порт RS485:	1
Время включения оповещения от командного импульса, не более:	1 сек
Рабочие условия применения по климатическим воздействиям:	+10...+40°С
Рабочие условия применения по механическим воздействиям:	Не более 0,8g
Габаритные размеры прибора управления, не более:	438x325x44мм
Масса Блока, не более:	2 кг

4. Описание

Блок «Тромбон – БСО» обеспечивает автоматическое и ручное включение световых оповещателей в 5 зонах объекта. Каждая из 5 зон имеет свой вход управления. Ручное управление световыми оповещателями возможно при помощи кнопок, расположенных на передней панели блока «Тромбон – БСО», а также при помощи удалённых кнопок - выключателей светового оповещения «Тромбон – ВСО».

Для питания световых оповещателей и блока «Тромбон – БСО» рекомендуется использовать внешний блок питания из серии «Тромбон – БП-07/-14/-21».

Блок управления световыми оповещателями «Тромбон - БСО» обеспечивает контроль исправности линий связи с:

- прибором управления серии «Тромбон – ПУ» или установкой пожарной сигнализации;
- удалёнными выключателями светового оповещения «Тромбон – ВСО»;
- со световыми оповещателями.

Блок управления световыми оповещателями «Тромбон - БСО» обеспечивает:

- коммутацию напряжения питания в линии связи со световыми оповещателями;
- внешнюю сигнализацию состояния блока («Авария», «Пуск»).

Удалённые кнопки – выключатели светового оповещения «Тромбон – ВСО» предназначены для дистанционного включения световых оповещателей. Кнопки подключаются к блоку «Тромбон – БСО» по двухпроводной линии.

5. Органы управления и индикации

Внешний вид передней панели приведен на рисунке 1. Цифрами на рисунке обозначены следующие органы управления и индикации:

1) Индикатор «ПИТАНИЕ» – светится зеленым цветом при наличии на входе «ПИТАНИЕ 12-24В» постоянного напряжения от 10,5 до 29В. (Рекомендуется источник питания типа «Тромбон – БП-ХХ»).

2) Индикатор «СО» - светится зеленым цветом при наличии на входе «ПИТАНИЕ СО» постоянного напряжения от 10,5 до 29В. (Рекомендуется источник питания «Тромбон – БП»).

3) Индикатор «АВАРИЯ ЛИНИЙ УПРАВЛЕНИЯ» - светится при обнаружении неисправностей в линиях связи, подключенных к входам управления и входу тревоги.

4) Индикатор «СОСТОЯНИЕ» «АВАРИЯ» - обобщённый индикатор аварии, светится при обнаружении любых неисправностей.

5) Индикатор «СОСТОЯНИЕ» «ТРЕВОГА» - индикатор перехода блока из дежурного режима в режим оповещения.

6) Индикаторы «ВКЛЮЧЕНИЕ ЛИНИЙ ОПОВЕЩЕНИЯ» - загораются при включении линий оповещения.

7) Индикаторы «АВАРИЯ ЛИНИЙ ОПОВЕЩЕНИЯ» - загораются при коротком замыкании, обрыве или изменения количества оповещателей в линии оповещения.

8) Кнопка «СБРОС ТРЕВОГИ». При нажатии происходит возврат Блока из режима «Тревога» в дежурный режим.

9) Кнопки «ВКЛЮЧЕНИЕ ЛИНИЙ ОПОВЕЩЕНИЯ» предназначены для включения и выключения линий светового оповещения.

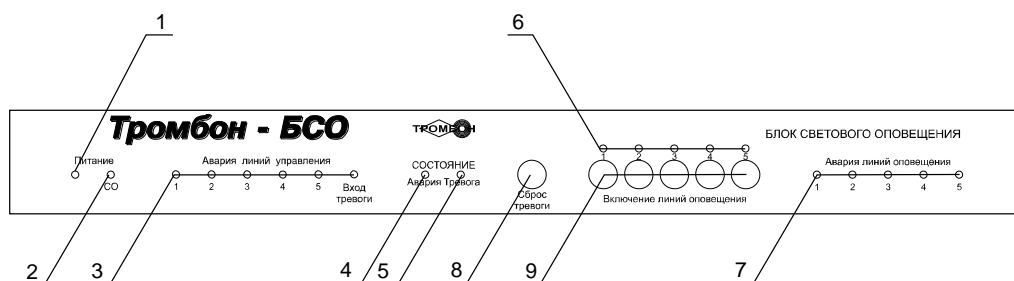


Рис. 1 Эскиз передней панели Блока

Внешний вид задней панели приведен на рисунке 2. Цифрами на рисунке обозначены следующие органы управления и индикации:

1) Разъём «RS-485» для подключения к компьютеру.

2) Разъём «ВХОДЫ УПРАВЛЕНИЯ» ТРЕВОГА». Входы «1, 2, 3, 4 и 5» предназначены для подключения линий связи с выключателями светового оповещения «Тромбон – ВСО». Вход «Тревога» предназначен для подключения к выходу «ПУСК» прибора управления «Тромбон – ПУ-ХХ» или к выходу «Тревога» станции пожарной сигнализации.

3) Разъём «ВЫХОД АВАРИЯ, ПУСК» предназначен для подключения к внешним системам сигнализации или оповещения.

4) Разъём «ЛИНИИ СВЕТОВОГО ОПОВЕЩЕНИЯ» предназначен для подключения линий связи со световыми оповещателями.

5) Разъём «ПУСК БП» и «ПИТАНИЕ 12-24В». Клеммы «ПИТАНИЕ 12-24В» предназначены для подключения источника питания БСО (Рекомендуется использовать блок «Тромбон – БП-XX»). Клеммы «ПУСК БП» - нормально разомкнутые контакты, замыкаются при включении линий светового оповещения. Контакты предназначены для подачи команды «Пуск» на блок питания световых оповещателей.

6) Вход «ПИТАНИЕ СО» предназначен для подключения источника питания световых оповещателей, рассчитан на напряжение 12-24В и максимальный ток 15А.

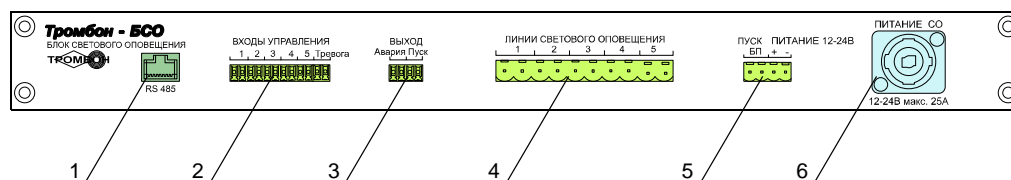


Рис. 2 Эскиз задней панели Блока

Внешний вид удалённого выключателя светового оповещения приведен на рисунке 3.

Цифрами на рисунке обозначены:

- 1) Кнопка включения / выключения световых оповещателей.
- 2) Индикатор (зелёный) наличия связи с блоком «Тромбон – БСО».
- 3) Индикатор (жёлтый) включения световых оповещателей.



Рис. 3 Эскиз удалённого выключателя светового оповещения «Тромбон – ВСО»

6. Подготовка к работе

Порядок подготовки и установки Блока

Блок устанавливается в закрытом отапливаемом помещении. Температура окружающего воздуха должна быть от 283 до 313 К (от +10 до +40°C), относительная влажность воздуха при плюс 313 К (40°C) не более 93%, атмосферное давление от 84 до 106,7 кПа, воздух не должен содержать паров кислот, щелочей и агрессивных газов

Подключение Блока

а) Подключение к источнику питания «Тромбон – БП» при суммарном потреблении световых оповещателей не более 1,8 А.

– Клеммы «ПИТАНИЕ 12-24В» блока «Тромбон – БСО» подключаются к клеммам «ОБЩИЙ» и «Выход «+24В» источника питания «Тромбон – БП».

– Разъём «ПИТАНИЕ СО» Блока контакты «1+, 2+» подключается к контактам разъёма источника питания «Тромбон – БП» «Выход «+12В» или «Выход «+24В» в зависимости от рабочего напряжения световых оповещателей. Контакты «1 –», «2 –» подключаются к контактам разъёма источника питания «Тромбон – БП» «Выход «Общ». См. Приложение 4.

б) Подключение световых оповещателей суммарным током потребления более 1,8А.

– В случае применения световых оповещателей суммарным током потребления более 1,8 А необходимо применять дополнительный источник питания постоянного тока и его выход, соблюдая полярность подключить к разъёму «ПИТАНИЕ СО» Блока контакты «1+, 2+» «1–, 2–».

– Подключение к прибору управления «Тромбон – ПУ-ХХ» или автоматической установке пожарной сигнализации (АУПС). Для подключения используются клеммы «ТРЕВОГА» разъема «ВХОДЫ УПРАВЛЕНИЯ» (рис. 2, поз. 2). Данные клеммы необходимо подключить к выходу «ПУСК» прибора управления или к релейному выходу АУПС. Полярность подключения значения не имеет. Схема подключения приведена в приложении 1.

Блок переходит в режим «Тревога» при замыкании контактов на выходе ПУ или АУПС. При этом на передней панели Блока загорается индикатор «ТРЕВОГА» и включаются Световые Оповещатели. Световые оповещатели в режиме «Тревога» могут гореть постоянно или мигать. Режим работы световых оповещателей выбирается при программировании Блока.

в) Подключение выключателей светового оповещения «Тромбон – ВСО».

Для подключения выключателей используются клеммы «1, 2, 3, 4, 5» разъема «ВХОДЫ УПРАВЛЕНИЯ» (рис. 2, поз. 2).

Выключатели «Тромбон – ВСО» (далее ВСО) выполнены с индикацией состояния линии светового оповещения. В дежурном режиме работы Блока и отсутствии неисправностей световой индикатор ВСО горит зелёным цветом. При нажатии на кнопку ВСО индикатор гаснет, а после отпускания кнопки цвет индикатора изменяется на жёлтый. Это свидетельствует о том, что Блок включил соответствующую линию светового оповещения. Если линия светового оповещения неисправна, то индикатор на соответствующем ВСО не горит.

Входы управления Блока имеют функцию контроля исправности линий связи с ВСО и АУПС. Контроль может быть отключен при программировании отдельно для ВСО и линии связи с АУПС.

г) Варианты подключения Блока: в зависимости от необходимости контроля исправности линии связи.

– Вариант 1 подключения, с обеспечением контроля исправности линий связи. Схема подключения приведена в Приложении 1. Ниже приведены параметры сигналов на входах пожарной сигнализации Прибора при включенной системе контроля исправности линий связи:

- Режим «Тревога» активируется на время замыкания на выходе Прибора управления (ПУ) или АУПС;
- Сопротивление исправного шлейфа с разомкнутым контактом АУПС или ПУ должно быть $3 \text{ КОм} \pm 25\%$ (линия исправна, командного сигнала нет);
- Сопротивление исправного шлейфа с замкнутым контактом АУПС или ПУ должно быть $1,5 \text{ КОм} \pm 25\%$ (линия исправна, командный сигнал есть);
- Любые другие значения сопротивления линии связи, воспринимаются Блоком как авария линии связи с АУПС или ПУ. На передней панели Блока загорается индикатор аварии линий (рис. 1, поз. 7), соответствующий номеру неисправной линии.

– Вариант 2 подключения, используется при отключенном контроле исправности линий связи. Схема подключения входов Блока к выходам АУПС или ПУ без контроля

исправности линий связи приведена в Приложении 2. Параметры сигналов на входе «ТРЕВОГА» Блока, при отключенной системе контроля исправности линий связи, должны быть следующими:

- Режим «Тревога» активируется на время замыкания на выходе ПУ или АУПС;
- Сопротивление замкнутого контакта, подключенного ко входу «ТРЕВОГА» Блока, с учетом сопротивления подводящего кабеля не должно превышать 1.6 кОм;
- Управление входом «ТРЕВОГА» должно быть обеспечено нормально разомкнутым контактом реле ПУ или АУПС. Состояние «Тревога» активируется замыканием нормально разомкнутых контактов.

7. Режимы работы

Блок имеет следующие режимы работы:

– «Дежурный режим».

Основной режим работы Блока. Вход в «Дежурный режим» выполняется автоматически, при включении питания Блока. Из других режимов работы Блока переход в «Дежурный режим» выполняется нажатием кнопки «Сброс».

Сразу после включения питания Блок попадает в дежурный режим. В этом режиме Блок выполняет контроль всех линий связи, наличие и качество собственного питания и питания СО. При обнаружении неисправностей Блок зажигает соответствующий индикатор «АВАРИЯ» и замыкает контакты реле на выходе «АВАРИЯ». Отсутствие питания СО в дежурном режиме аварией не является.

– «Ручное включение оповещателей».

В этом режиме ручное включение оповещателей может быть выполнено кнопками с передней панели Блока или дистанционными выключателями ВСО, подключенными к входам управления. Приоритета между кнопками Блока и дистанционными выключателями не предусмотрено. Т.е. включить можно кнопками «ВКЛЮЧЕНИЕ ЛИНИЙ ОПОВЕЩЕНИЯ», а выключить дистанционно кнопкой ВСО или наоборот. Выключение оповещателей в этом режиме выполняется повторным нажатием на кнопку соответствующей линии или сразу всех, нажатием кнопки «СБРОС ТРЕВОГИ». При включении оповещателей в ручном режиме Блок выполняет следующее:

На разъёме «ВЫХОД» замыкает клеммы «ПУСК» (команда для Тромбон – БП на включение основного питания оповещателей);

Контролирует наличие питания СО на входе прибора. Если его нет, то индикатор не светится. Также зажигается индикатор «АВАРИЯ» и замыкаются контакты выхода «АВАРИЯ». Если питание присутствует и находится в допустимых пределах, то индикатор «Питание СО» зажигается зеленым цветом;

Прибор контролирует соответствующую линию связи с оповещателями, после чего включает питание оповещателей этой линии и зажигает соответствующий индикатор.

Прибор контролирует ток по включенной линии. Если ток в линии ниже нормы, то зажигается индикатор «АВАРИЯ», Индикатор «АВАРИЯ» соответствующей линии и замыкаются контакты на выходе «АВАРИЯ». Питание на линии остается. Если линия потребляет чрезмерно большой ток, то питание с линии снимается и включается индикатор «АВАРИЯ» и замыкаются контакты на выходе «АВАРИЯ».

Для выхода из режима ручного включения оповещения необходимо кнопками управления выключить все включенные линии или нажать кнопку «СБРОС».

Контроль потребления по каждой линии связи выполняется постоянно в течении всего времени включения оповещения. При выключенном оповещении БСО выполняет контроль сопротивления линий связи с оповещателями.

– «Тревога».

В режиме «Тревога», по команде с входа «ТРЕВОГА» включаются все линии. Алгоритм включения и контроля линий аналогичен предыдущему пункту. Линии включаются только на время присутствия команды на входе тревога (режим не запоминается). При снятии команды Блок переходит в исходное состояние. В режиме «Тревога» горит индикатор «ТРЕВОГА» и замыкаются контакты на выходе «ПУСК БП». Режим работы оповещателей (горят постоянно или мигают) определяется введенными при программировании установками.

Выход из режима «Тревога» возможен двумя способами:

- 1) снятием сигнала тревога со входа «ТРЕВОГА»;
- 2) нажатием на кнопку «СБРОС» (при этом Блок также возвращается в исходный режим работы).

8. Гарантийные обязательства

Предприятие - изготовитель гарантирует соответствие Блока светового оповещения «Тромбон - БСО» требованиям ТУ 4371-001-88310620-08 и характеристикам, указанным в Паспорте, при соблюдении потребителем условий эксплуатации, изложенных в руководстве по эксплуатации и технических условиях.

Гарантийный срок эксплуатации Блока составляет 24 месяца с момента отгрузки потребителю. Для Блока в исполнении 2 гарантийный срок составляет 36 месяцев. В течение данного срока изготовитель обязуется ремонтировать Блок за свой счет, в случаях обнаружения в нем скрытых производственных дефектов или выходов его из строя.

Самостоятельный ремонт Блока потребителем не допускается.

Доставка Блока к месту выполнения гарантийного ремонта и обратно выполняется за счет потребителя.

Действие гарантии на Блок прекращается в следующих случаях:

- выхода Блока из строя по причине несоблюдения потребителем правил транспортирования, хранения, монтажа и условий эксплуатации;
- при обнаружении механических дефектов;
- самостоятельного ремонта Блока потребителем.

Срок годности оборудования – не менее 10 лет с момента изготовления.

9.Сведения об изготовителе

Изготовитель ООО «СОУЭ «Тромбон», www.trombon.org, info@trombon.org

Адрес производства: 390029, г. Рязань, ул. Высоковольтная 40А, литера Б

Служба поддержки, сервисный центр: 127018, г. Москва, ул. Складочная, д.1, стр.1, подъезд 2, БЦ Станколит, офис 1720.

Телефоны: +7 (800) 707-65-06, +7 (495) 787-75-65

Схема подключения входов управления блока Тромбон – БСО к выходам ПУ, Выключателям ВСО с обеспечением контроля линий связи. Не используемый для дистанционного включения вход канала управления необходимо шунтировать резистором номиналом от 4.7 кОм.

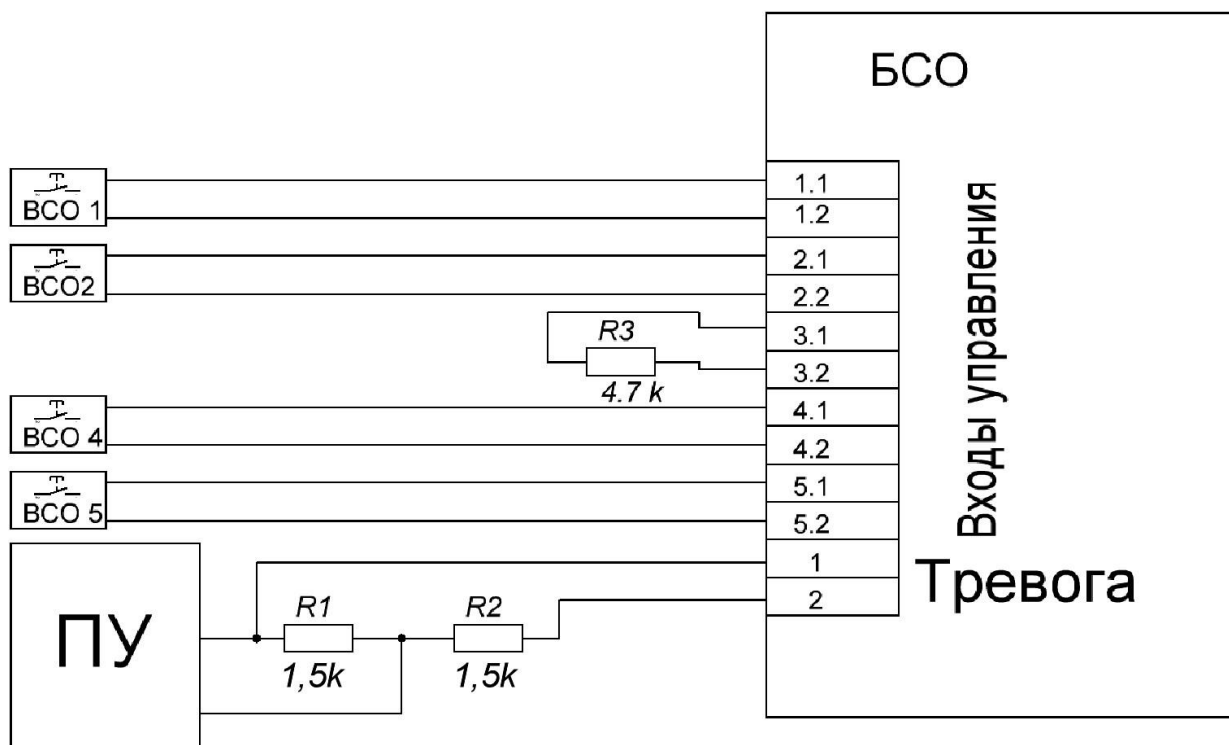


Схема подключения входов управления блока Тромбон – БСО к выходам ПУ, ППКП, Выключателям ВСО без обеспечения контроля линий связи.

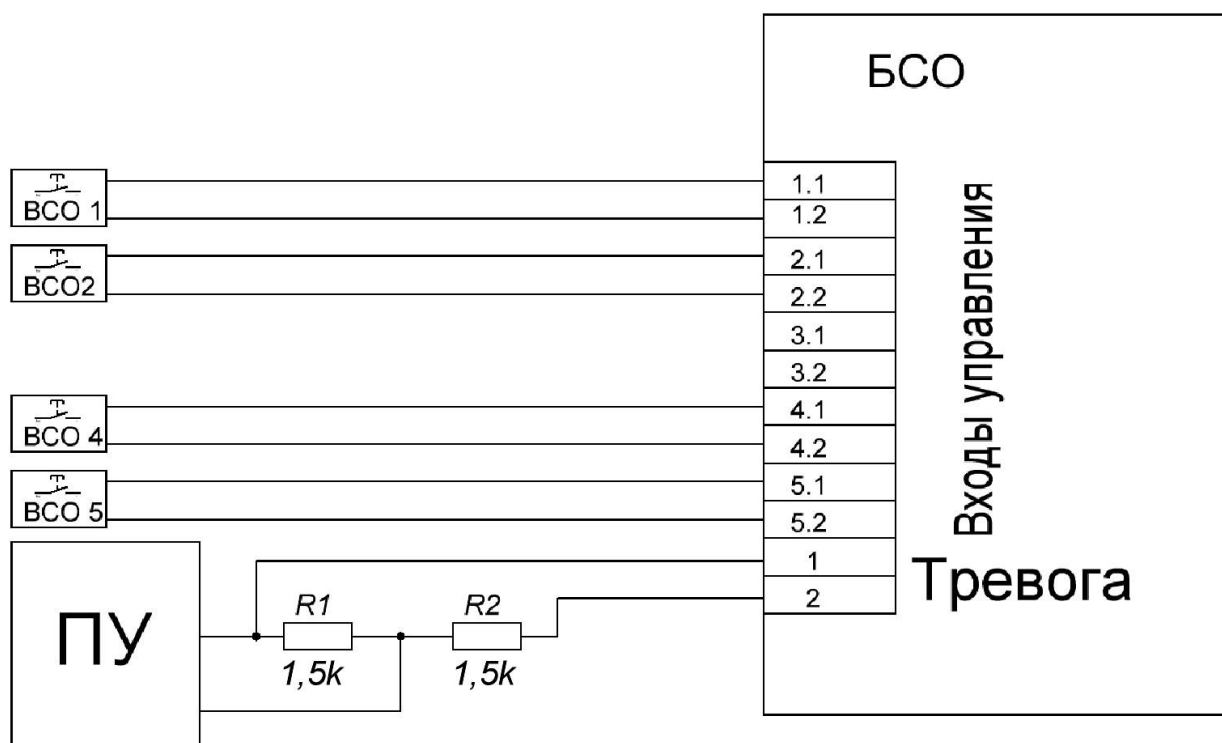
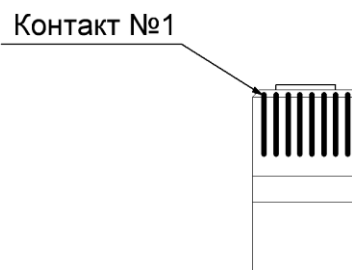
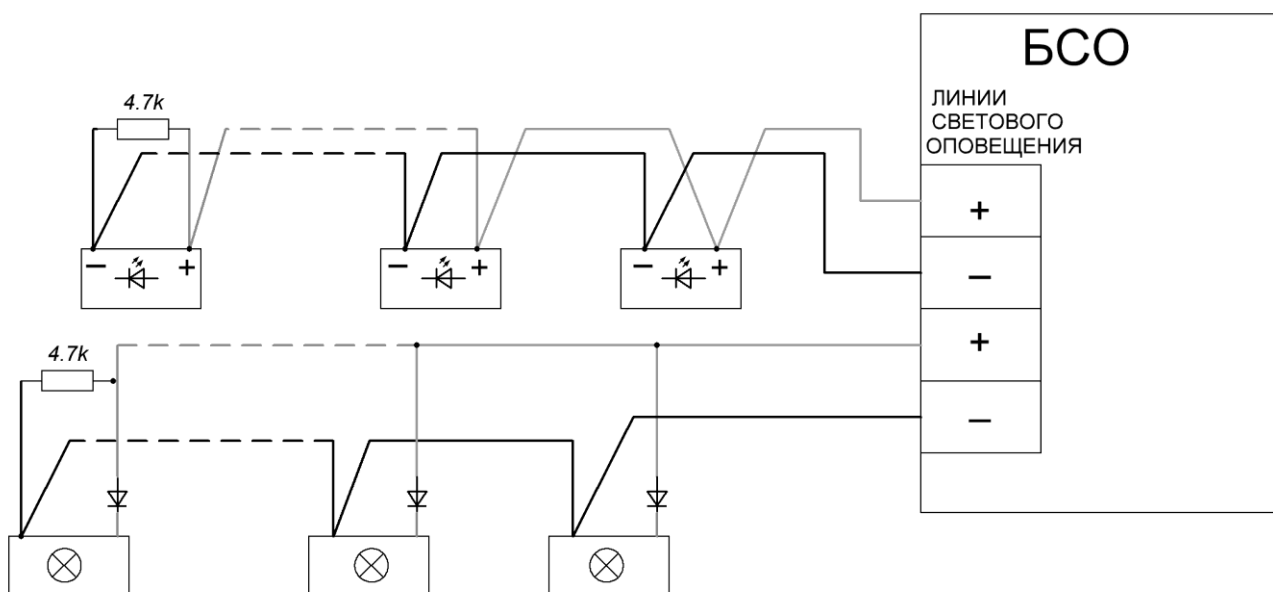


Схема подключения разъёма ПК «Тромбон-БСО»

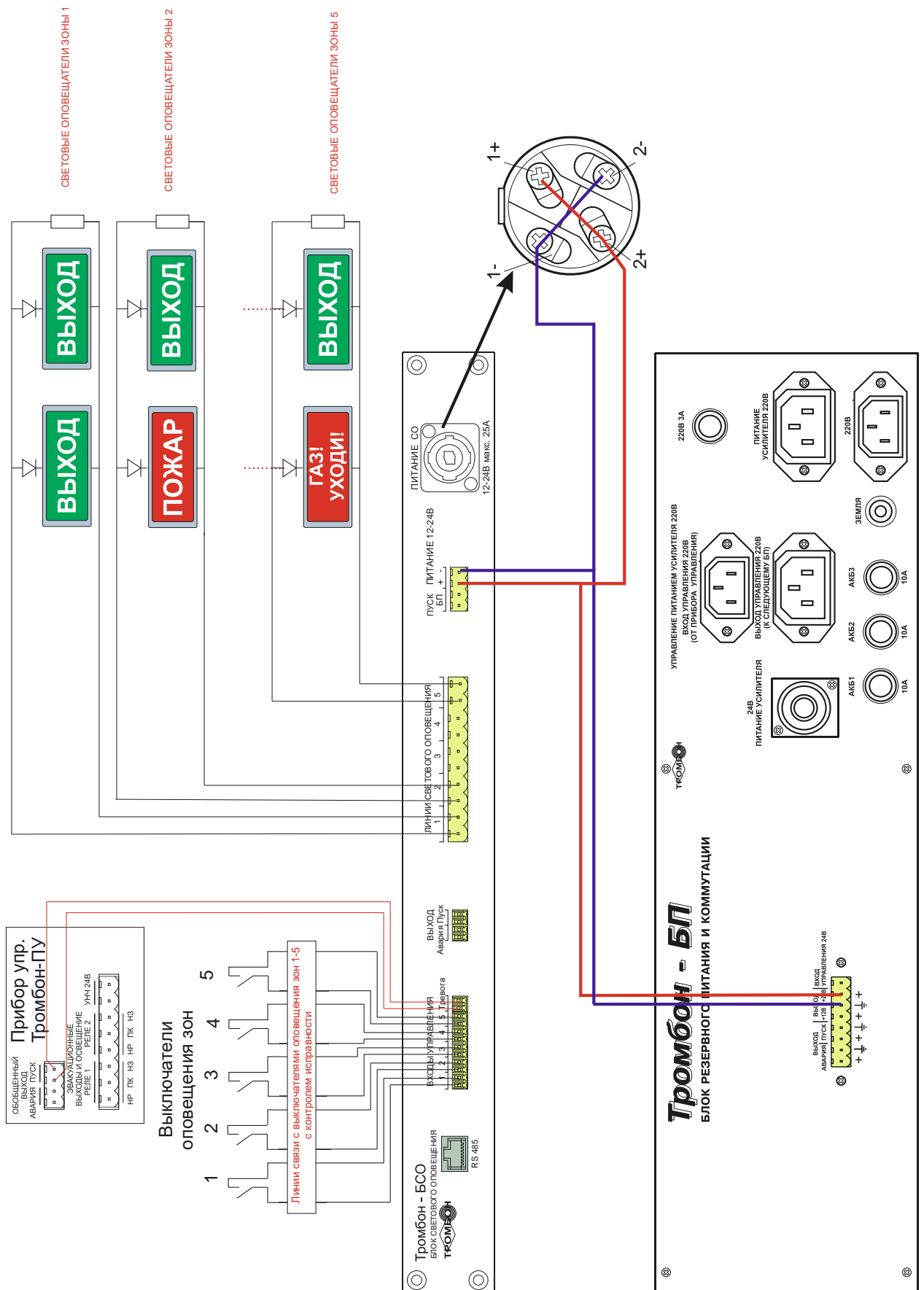
Конт.	Цепь	Цвет
1	Свободен	
2	Свободен	
3	А	Бел-Оранж
4	Общий	Синий
5	Общий	Бел-Синий
6	В	Оранж
7	Свободен	
8	Свободен	



Подключение Световых Оповещателей



Блок – схема светового оповещения



Программирование Блока «Тромбон – БСО»

1. Подготовка Блока к программированию:

- а) Подключить к прибору все линии связи.
- б) Подключить питание от прибора Тромбон – БП.

2. Вход в режим программирования.

а) Нажать на Блоке кнопку «СБРОС ТРЕВОГИ» и удерживая ее, включить питание прибора Тромбон – БП. При этом на Блоке загорится индикатор «Питание», а индикатор «ВХОД ТРЕВОГИ» будет мигать. Это означает, что Блок находится в режиме программирования. Состояние остальных индикаторов зависит от введенных ранее установок.

3. Установка параметров работы Блока. Установка параметров выполняется кнопками «ВКЛЮЧЕНИЕ ЛИНИЙ ОПОВЕЩЕНИЯ» «№1 - №5». Контроль введенных значений выполняют по индикаторам «АВАРИЯ ЛИНИЙ УПРАВЛЕНИЯ»:

а) Кнопкой «№1» установить режим работы световых оповещателей в режиме «Тревога». Изменение режима происходит при каждом нажатии на кнопку №1:

i) Оповещатели мигают с частотой 2Гц (установлен по умолчанию) – индикатор «АВАРИЯ ЛИНИЙ УПРАВЛЕНИЯ» «№1» мигает с частотой 2Гц;

ii) Оповещатели мигают с частотой 1Гц – «АВАРИЯ ЛИНИЙ УПРАВЛЕНИЯ» «№1» мигает с частотой 1Гц;

iii) Оповещатели горят постоянно – «АВАРИЯ ЛИНИЙ УПРАВЛЕНИЯ» «№1» горит непрерывно.

б) Кнопкой «ВКЛЮЧЕНИЕ ЛИНИЙ ОПОВЕЩЕНИЯ» «№2» включить/выключить контроль исправности линии связи на входе тревога. Включенному контролю соответствует свечение индикатора «ВКЛЮЧЕНИЕ ЛИНИЙ ОПОВЕЩЕНИЯ» «№2». По умолчанию контроль включен, горит индикатор «АВАРИЯ ЛИНИЙ УПРАВЛЕНИЯ» «№2».

с) Кнопкой «ВКЛЮЧЕНИЕ ЛИНИЙ ОПОВЕЩЕНИЯ» «№3» включить/выключить контроль исправности линий связи на входах «ВХОДЫ УПРАВЛЕНИЯ» «№1,2,3,4,5» По умолчанию контроль включен, горит индикатор «АВАРИЯ ЛИНИЙ УПРАВЛЕНИЯ» «№3».

д) Кнопкой «ВКЛЮЧЕНИЕ ЛИНИЙ ОПОВЕЩЕНИЯ» «№4» установить точность системы контроля линий связи с оповещателями. При каждом нажатии происходит изменение точности на 1 шаг:

i) Точность $\pm 5\%$ - индикатор «АВАРИЯ УПРАВЛЕНИЯ» «№4» постоянно мигает с частотой 1Гц;

ii) Точность $\pm 10\%$ - индикатор «АВАРИЯ УПРАВЛЕНИЯ» «№4» постоянно мигает по 2 раза (2Гц) с паузой 1 сек. (установлен по умолчанию);

iii) Точность $\pm 20\%$ - индикатор «АВАРИЯ УПРАВЛЕНИЯ» «№4» постоянно мигает по 3 раза (2Гц) с паузой 1 сек.;

iv) Контроль отключен. Индикатор «АВАРИЯ УПРАВЛЕНИЯ» «№4» не горит;

е) 3.6 Кнопкой «ВКЛЮЧЕНИЕ ЛИНИЙ ОПОВЕЩЕНИЯ» «№5» включить процесс измерения линий связи. При нажатии на эту кнопку поочередно выполняется:

i) Контроль сопротивлений линий связи со световыми оповещателями в выключенном состоянии оповещателей;

ii) Контроль наличия питания световых оповещателей («ПИТАНИЕ СО»);

iii) Включение питания СО и измерение тока линий связи со световыми оповещателями;

iv) Выполняется проверка корректности полученных значений. Все замеренные значения, если они находятся в допустимых пределах запоминаются, при этом индикатор «АВАРИЯ ЛИНИЙ УПРАВЛЕНИЯ» «№5» загорится на 3 секунды и гаснет, уведомляя о том, что процесс измерения успешно завершен. Если какие-либо из измеренных значений выходят за допустимые пределы, то загорятся соответствующие индикаторы «АВАРИЯ ЛИНИЙ ОПОВЕЩЕНИЯ» и индикатор «АВАРИЯ ЛИНИЙ УПРАВЛЕНИЯ» «№5» будет мигать постоянно, уведомляя об ошибке.

4. Нажатием кнопки «СБРОС ТРЕВОГИ» выйти из режима программирования.