

**УСИЛИТЕЛЬ МОЩНОСТИ ТРАНСЛЯЦИОННЫЙ  
«ТРОМБОН-УМ4-480»**

**480Вт**

**ТУ 4371-001-88310620-08**

**Инструкция по эксплуатации**

<b>Содержание</b>	<b>стр.</b>
1. Назначение	2
2. Комплект поставки	2
3. Указания по технике безопасности	2
4. Технические характеристики	3
5. Краткое описание Усилителя	3
6. Описание органов управления и коммутации	3
7. Работа с усилителем	5
8. Гарантийные обязательства	8

### **1. Назначение**

Усилитель мощности трансляционный импульсный «Тромбон-УМ4-480» (далее в тексте УМ или Усилитель) предназначен для использования в составе систем оповещения людей о пожаре в зданиях и сооружениях.

Усилитель соответствует техническим условиям ТУ 4371-001-88310620-08, своду правил №3.13130.2009 и ГОСТ Р 53325-2012. Срок годности Усилителя – 10 лет со дня изготовления.

Усилитель может быть использован для усиления звуковых сигналов в системах трансляционного вещания различных зданий.

### **2. Комплект поставки**

Усилитель трансляционный «Тромбон-УМ4-480»	- 1 шт.
Шнур для подключения к сети 220В	- 1 шт.
Инструкция по эксплуатации	- 1 шт.
Паспорт	- 1 шт.
Упаковка	- 1 шт.

### **3. Указания по технике безопасности**

Будьте осторожны!

В Усилителе используется высокое, опасное для жизни напряжение. Во избежание поражения электрическим током, **КАТЕГОРИЧЕСКИ ЗАПРЕЩАЕТСЯ** вскрывать Усилитель и использовать его со снятыми крышками или без заземления!

Следите за сохранностью внешних соединительных кабелей, оберегайте Усилитель от механических ударов. Не допускайте попадания внутрь Усилителя жидкостей.

Во избежание перегрева не размещайте Усилитель вблизи отопительных приборов, батарей, труб, не закрывайте вентиляционные отверстия на корпусе

Усилителя, не размещайте Усилитель в закрытых объемах.

#### 4. Технические характеристики

Номинальная выходная мощность.....	480 Вт
Номинальная выходная мощность при работе от резервного источника питания....	480 Вт
Номинальные выходные напряжения.....	30,70,100,120В
Номинальный диапазон воспроизводимых частот усилителя.....	100-20 000 Гц
Ограничение диапазона воспроизводимых частот по входу «Оповещение».....	100-12 500 Гц
Ограничение диапазона воспроизводимых частот при вкл. «Ограничение полосы».....	250-6500 Гц
Неравномерность АЧХ в номинальном диапазоне частот не более.....	3 Дб
Коэффициент нелинейных искажений в номинальном диапазоне частот не более...	0,1%
Входы и максимальный уровень входного напряжения:	
Микрофон.....	5 мВ
Линейный вход 1.....	250 мВ
Линейный вход 2.....	2 В
Вход оповещения.....	350 мВ
Выходы слаботочные и максимальные уровни выходных напряжений:	
Выход оповещение.....	350 мВ
Линейный выход.....	250 – 370 мВ
Питания усилителя от сети переменного тока напряжением.....	220 В / 50 Гц
Питание усилителя от источника постоянного тока напряжением.....	24 В
Ток потребления усилителя от источника постоянного тока при номинальной нагрузке не более.....	25 А
Мощность, потребляемая от сети переменного тока, при номинальной нагрузке усилителя не более.....	630 Вт
Габаритные размеры (ширина/глубина/высота).....	438х285х88мм
Масса без упаковки не более.....	9 Кг

#### 5. Краткое описание Усилителя

Усилитель выполняет усиление звуковых сигналов. Для подключения источников звуковых сигналов Усилитель имеет входы: «МИКРОФОН», «ЛИНЕЙНЫЙ 1», «ЛИНЕЙНЫЙ 2» «ОПОВЕЩЕНИЕ ВХОД». Выходы: «ОПОВЕЩЕНИЕ ВЫХОД» и «ЛИНЕЙНЫЙ ВЫХОД». Выход «ОПОВЕЩЕНИЕ ВЫХОД» предназначен для каскадного соединения Усилителя в системе оповещения. Усилитель имеет регуляторы уровня сигнала по всем входам, регулировку общей громкости, кроме входа «ОПОВЕЩЕНИЕ ВХОД».

Нагрузка подключают к клеммам «ОБЩИЙ» и одной из клемм «ВЫХОД 30В, 70В, 100В, 120В» в зависимости от используемого напряжения.

#### 6. Описание органов управления и коммутации.

На передней панели усилителя находятся следующие органы управления и индикации:

- 1- «СЕТЬ» Клавиша включения усилителя.
- 2- «ПИТАНИЕ» Индикатор включения питания усилителя.
- 3- «РЕЗЕРВ» Индикатор режима резервирования усилителя.
- 4- «ЗАЩИТА» Индикатор включения защиты усилителя по его выходу.
- 5- «СИГНАЛ» Индикатор наличия сигнала на выходе усилителя.

- 6- «ПЕРЕГРУЗКА» Индикатор перегрузки по входам усилителя.
- 7, 8- «МИКРОФОН» Микрофонный вход усилителя; Регулятор уровня сигнала микрофонного входа.
- 9- «ЛИНЕЙНЫЙ 1» Регулятор уровня сигнала линейного входа №1.
- 10- «ЛИНЕЙНЫЙ 2». Регулятор уровня сигнала линейного входа №2
- 11- «ГРОМКОСТЬ». Общий регулятор уровня сигнала всех входов усилителя (кроме входа «ОПОВЕЩЕНИЕ ВХОД»)

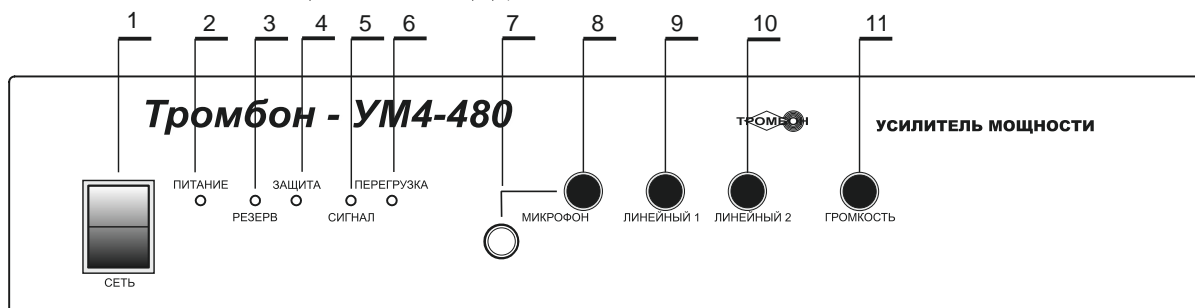


Рис. 1 Эскиз передней панели Усилителя.

На задней панели Усилителя находятся:

- 1- 2- «ВЫХОД 30, 70, 100, 120В» и «ОБЩИЙ». Выходные разъемы подключения нагрузки к усилителю.
- 3- 4- «РЕЗЕРВИРОВАНИЕ» «ОБЩИЙ». Разъемы подключения для резервирования усилителя (управление)
- (ВНИМАНИЕ! Выход «ОБЩИЙ» выходного напряжения усилителя и выход «ОБЩИЙ» резервирования – РАЗНЫЕ!).**
- 5- «ОГРАНИЧЕНИЕ ПОЛОСЫ» Выключатель ограничения полосы частот усилителя.
- 6- «ВХОД 1 250 мВ». Линейный вход №1.
- 7- «ВХОД 2 2 В». Линейный вход №2.
- 8- «ВЫХОД ЛИН.» Линейный выход усилителя
- 9- «ОПОВЕЩЕНИЕ ВХОД» Вход оповещения усилителя.
- 10- «ОПОВЕЩЕНИЕ ВЫХОД» Выход оповещения усилителя.
- 11- «24В». Разъем подключения резервного источника питания.
- 12- Клемма подключения заземления.
- 13- Предохранитель защиты резервного блока питания усилителя.
- 14- Предохранитель по сети 220В.
- 15- Вилка для подключения к питающей сети 220В 50Гц.

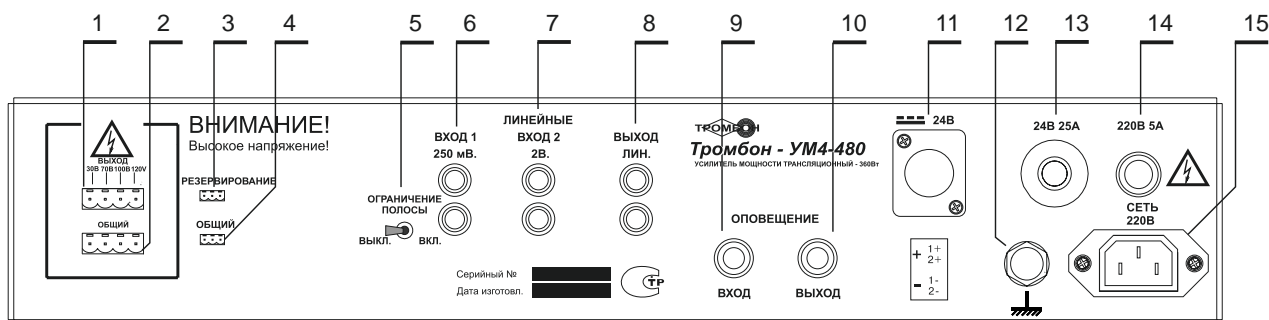


Рис. 2 Эскиз задней панели Усилителя.

## 7. Работа с усилителем

### Подключение Усилителя.

**Внимание!** Перед включением Усилителя перевести регуляторы «МИКРОФОН», «ЛИНЕЙНЫЙ 1», «ЛИНЕЙНЫЙ 2» и «ГРОМКОСТЬ» в крайнее левое положение, клавишу включения питания «СЕТЬ» в положение «Выключено».

Подключение выполняют в следующей последовательности:

1. Установить Усилитель на место, где предполагается его эксплуатация.
2. Подключить Усилитель к контуру заземления для чего использовать клемму заземления.



Рис. 3 Заземление Усилителя.

3. Подключить необходимые источники сигнала к соответствующим входам Усилителя.
4. Подключить линии звукового вещания к разъёмам «ВЫХОД 30, 70, 100, 120В» и «ОБЩИЙ» Усилителя, в соответствии с необходимым выходным напряжением в линиях звукового вещания.
5. К разъёму резервного питания «== 24В» подключите блок резервного питания «Тромбон-БП-21» (если усилитель применяется в системе оповещения).
6. Сетевой шнур питания подключить к розетке с напряжением 220В 50Гц.

### Регулировки Усилителя.

1. Включить питание Усилителя. Индикатор «ПИТАНИЕ» должен гореть зелёным светом.
2. Общий регулятор выходного напряжения усилителя «ГРОМКОСТЬ» установить в положение примерно  $\frac{3}{4}$  от его максимального значения
3. Включить на воспроизведение источник сигнала. При помощи регуляторов уровня «МИКРОФОН», «ЛИНЕЙНЫЙ 1», «ЛИНЕЙНЫЙ 2», в зависимости от того на какой из входов усилителя подключён источник сигнала, выставить желаемый уровень сигнала на выходе.

4. Усилитель имеет встроенную защиту от перегрузки и короткого замыкания в линии. При возникновении перегрузки в линии, начинает мигать индикатор «ЗАЩИТА». При коротком замыкании в линии Усилитель периодически отключает выход от линии, пытаясь таким образом распознать и устранить неисправность в линии. Цикл повторяется пять раз. Если проблема не ушла, то Усилитель отключается, индикатор «ЗАЩИТА» горит постоянно. Для возобновления работы Усилителя следует отключить клавишу «СЕТЬ», проверить качество линий нагрузки Усилителя (отсутствие короткого замыкания, соответствие сопротивления нагрузки номиналу) и снова включить Усилитель. Если имеют место внутренние проблемы с Усилителем, то Усилитель не включается, индикатор «ЗАЩИТА» горит постоянно. В этом случае Усилитель должен быть отправлен в сервисный центр для ремонта. Не пытайтесь это сделать самостоятельно!

5. При использовании Усилителя в составе систем оповещения о пожаре или других систем аварийного и экстренного оповещения рекомендуется для источника речевого сообщения использовать вход «ОПОВЕЩЕНИЕ ВХОД», расположенный на задней стенке Усилителя. Сигнал от этого входа передается в линии оповещения вне зависимости от положения регулятора «ГРОМКОСТЬ» Усилителя.

6. При использовании в составе системы оповещения нескольких усилителей, источник сигналов оповещения подключают к входу «ОПОВЕЩЕНИЕ ВХОД» первого усилителя. Вход «ОПОВЕЩЕНИЕ ВХОД» второго усилителя подключают к выходу «ОПОВЕЩЕНИЕ ВЫХОД» первого усилителя и т.д.

7. Резервирование усилителей.

Для резервирования усилителей задействуются разъёмы «РЕЗЕРВИРОВАНИЕ» и «ОБЩИЙ» (рис.2 поз.3 и поз.4)

При резервировании усилителей разъём «РЕЗЕРВИРОВАНИЕ» - входной, разъём «ОБЩИЙ» - выходной. Включаются усилители по этим разъёмам последовательно друг за другом. Выходные разъёмы основного и резервного усилителей «30 70 100 120V» и «ОБЩИЙ» (рис.2 поз. 1 и поз.2) включаются параллельно. По входам «ОПОВЕЩЕНИЕ» (рис.2 поз.9 и поз.10) усилители подключаются последовательно друг за другом. Схема подключения усилителей при резервировании представлена на рис. 4.

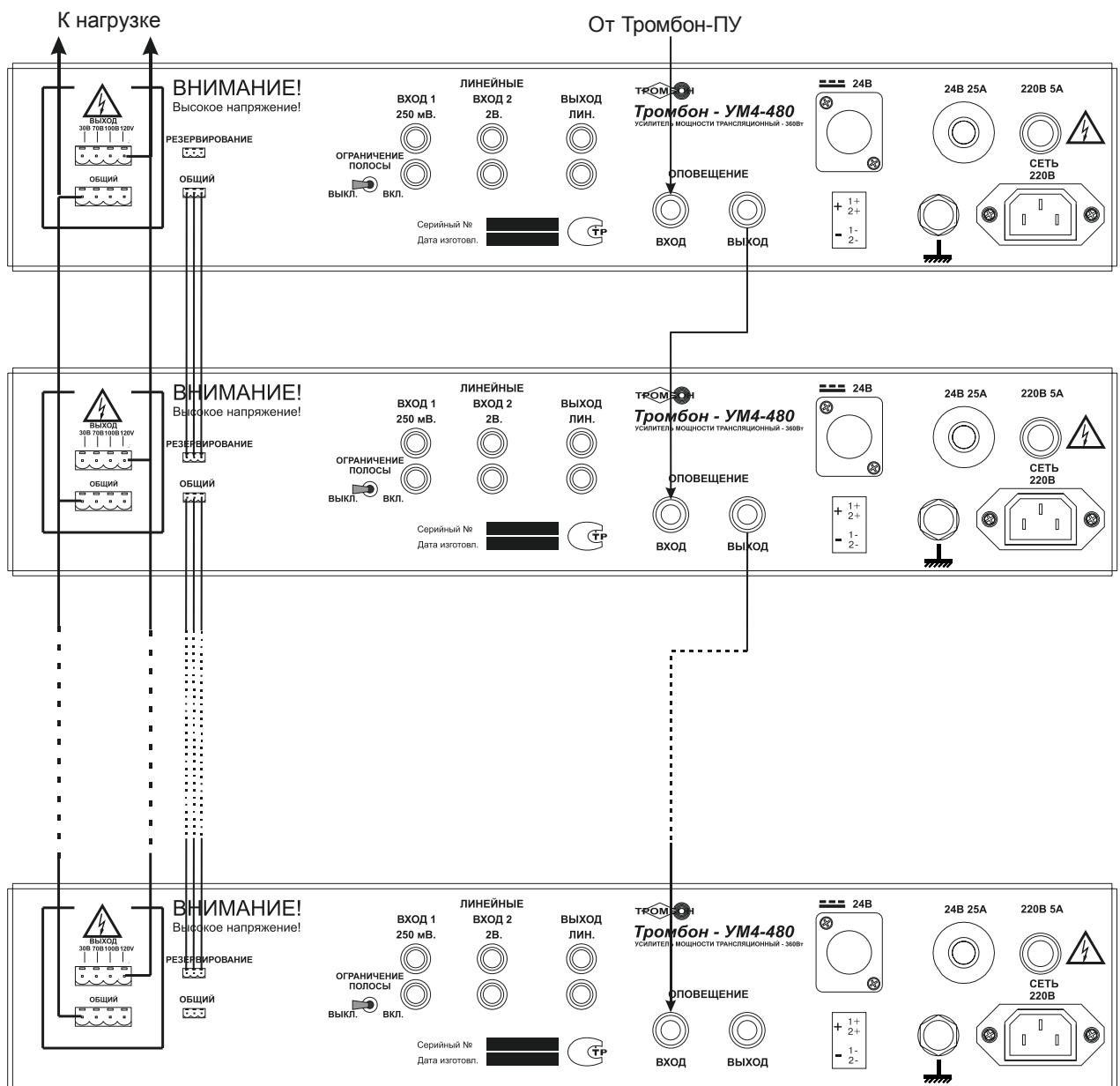


Рис. 4

В случае отказа работающего усилителя, либо отказа источника питания место текущего усилителя в системе автоматически занимает резервный усилитель.

8. Выключатель ограничения полосы Усилителя (рис.2 поз. 5).

Должен быть включён при работе Усилителя на рупорные громкоговорители.

Это вызвано тем, что наиболее эффективно рупорные громкоговорители имеют наибольшую отдачу в полосе частот 250 – 6500 Гц. При подаче на рупорный громкоговоритель широкополосного сигнала (100 – 20000 Гц) его звуковое давление падает на 30 – 50% от паспортного.

## 8. Гарантийные обязательства

Предприятие - изготовитель гарантирует соответствие Усилителя мощности «Тромбон- УМ4-480» всем требованиям технических условий ТУ 4371-001-88310620-08 при соблюдении потребителем условий эксплуатации, изложенных в инструкции по эксплуатации и технических условиях.

Гарантийный срок эксплуатации Усилителя составляет 24 месяца с момента отгрузки потребителю. В течение данного срока изготовитель обязуется ремонтировать Усилитель за свой счет, в случаях обнаружения в нем скрытых производственных дефектов или выходов его из строя. Самостоятельный ремонт Усилителя потребителем не допускается. Доставка Усилителя к месту выполнения гарантийного ремонта и обратно выполняется за счет потребителя.

Действие гарантии на Усилитель прекращается в следующих случаях:

- выхода Усилителя из строя по причине несоблюдения потребителем правил и условий эксплуатации;
- при обнаружении механических дефектов;
- самостоятельного ремонта Усилителя потребителем без письменного согласия изготовителя.

Изготовитель:

ООО «СОУЭ «Тромбон»:  
390046, г. Рязань, ул. Маяковского, д. 1А, тел./факс: +7(800) 707-65-06  
www.trombon.org, [info@trombon.org](mailto:info@trombon.org)

Сервисный центр ООО «СОУЭ Тромбон»:  
127015, г. Москва, ул. Новодмитровская, д. 5А, стр. 3, офис 628, тел. +7(495)787-75-65;