

Комплекс речевой палатной сигнализации «Тромбон СОРС-Мед»

Устройство вызывное

"Тромбон СОРС-Мед-УВ" (брелок)

Паспорт

ДВТР.465922.001ПС

1 Общие положения.

1.2 Устройство вызывное «Тромбон СОРС-Мед-УВ» (брелок) (далее – УВ) является компонентом комплекса речевой палатной сигнализации «Тромбон СОРС-Мед».

1.3 УВ беспроводной передатчик сигналов вызова совместно с брелоком медсестры «Тромбон СОРС-Мед-БМ», предназначен для построения в медицинских учреждениях системы речевой палатной сигнализации «Тромбон СОРС-Мед» и обеспечения маломобильных групп населения (далее – МГН) экстренным вызовом медицинского персонала.

1.4 УВ подключается к серверному оборудованию «Тромбон СОРС-ЛБС» и передаёт сигнал вызова на брелок медсестры.

1.5 УВ выпускается в соответствии с ДВТР.465213.001ТУ.

2 Технические характеристики.

2.1 Частота передаваемого сигнала – 433,9 МГц;

2.2 Мощность радиоизлучения – от 8 до 10 мВт;

2.3 Напряжение питания – от 12 до 36 В;

2.4 Ток потребления во время вызова – не более 0,05 А;

2.5 Материал корпуса – пластик;

2.6 Рабочий диапазон температур – от плюс 5 до плюс 40°С;

2.7 Класс защиты – IP00;

2.8 Габаритные размеры УВ (длина, ширина, толщина) – не более 62x37x16 мм;

2.9 Масса – не более 0,1 кг;

2.10 Срок службы «Тромбон СОРС-Мед-УВ» (брелок) – 10 лет с даты изготовления.

3 Комплект поставки

3.1 Устройство вызывное «Тромбон СОРС-Мед-УВ» (брелок) – 1 шт.;

3.2 Паспорт – 1 шт.;

3.3 Антенна – 1 шт. ;

3.4 Брелок медсестры «Тромбон СОРС-Мед-БМ» – - 2шт.;

3.5 Упаковка – 1 шт.;

3.6 Комплект крепежа – 1 комплект.

4 Гарантийные обязательства

Предприятие-изготовитель гарантирует соответствие устройства вызывного «Тромбон СОРС-Мед-УВ» (брелок) техническим условиям ДВТР.465213.001ТУ и характеристикам, указанным в паспорте, при соблюдении потребителем условий эксплуатации, изложенных в технических условиях и паспорте.

Гарантийный срок эксплуатации УВ составляет 24 месяца с момента отгрузки потребителю. В течение данного срока изготовитель обязуется ремонтировать УВ за свой счёт, в случаях обнаружения в нем скрытых производственных дефектов или выхода его из строя.

Самостоятельный ремонт УВ потребителем не допускается.

Доставка УВ к месту выполнения гарантийного ремонта и обратно выполняется за счёт потребителя.

Действие гарантии на УВ прекращается в следующих случаях:

- выхода его из строя по причине несоблюдения потребителем правил транспортирования, хранения, монтажа и условий эксплуатации;
- при обнаружении механических дефектов;
- самостоятельного ремонта УВ потребителем.

5 Свидетельство о приёмке

Устройство вызывное «Тромбон СОРС-Мед-УВ» (брелок),

серийный номер _____, дата изготовления _____

соответствует техническим условиям ДВТР.465213.001ТУ и признано годным к эксплуатации.

Отметка ОТК: Подпись _____, штамп

МП

6 Сведения об изготовителе

Изготовитель: ООО «СОУЭ «Тромбон»

www.trombon.org, info@trombon.org, +7 (499) 788 92 16

Адрес производства: 390029, г. Рязань, ул. Высоковольтная, дом 40А, литера Б.

Служба поддержки, сервисный центр: 127018, г. Москва, ул. Складочная, дом 1, стр. 1,
БЦ Станколит, подъезд 2, этаж 2, офис 1720.

Телефоны: +7 (495) 789-39-18, +7 (800) 444-14-73

7 Руководство по эксплуатации

7.1 УВ крепится на DIN-рейку типа EN60715. Размещение УВ производится так, чтобы антенна, подключённая к УВ, находилась вне металлических корпусов и оболочек на расстоянии не менее 0,5 м. от любой металлической поверхности параллельной антенне.

7.2 Подключение УВ к «Тромбон СОРС-ЛБС» производится согласно рисунку 1.

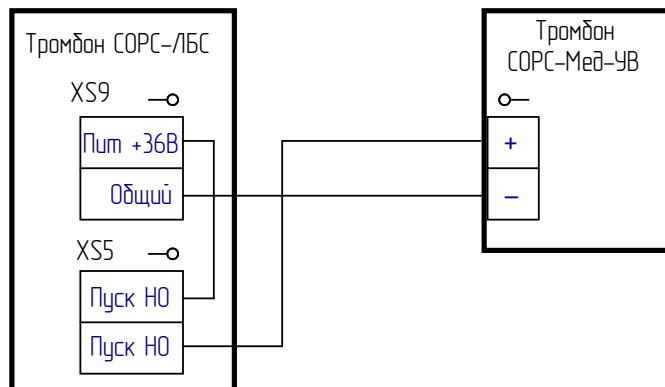


Рисунок 1 – Подключение УВ к «Тромбон СОРС-ЛБС»

7.3 После монтажа УВ и подключения его к «Тромбон СОРС-ЛБС» к УВ подключить антенну. Разъём подключения антенны и клеммы питания УВ показаны на рисунке 2.

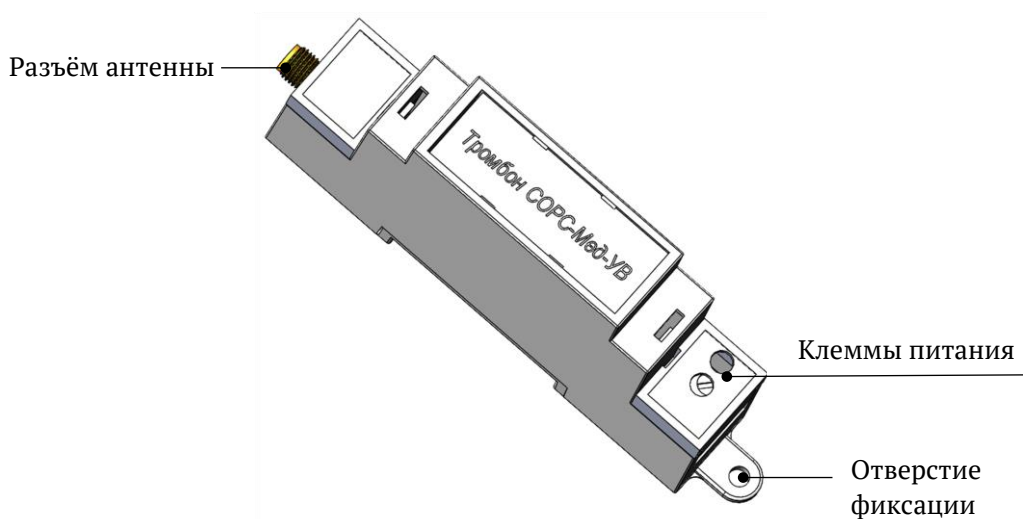


Рисунок 2

Внимание: – УВ комплектуется с зарегистрированными в нём брелоками медсестры

«Тромбон СОРС-Мед-БМ» (далее – БМ). Для исключения ситуаций прохождения сигнала вызова от УВ на незарегистрированные в нём БМ, в УВ предусмотрен переключатель установки индивидуального кода УВ (см. рисунок 3). При размещении нескольких УВ в зоне взаимной радиовидимости необходимо при помощи движков переключателя установки индивидуального кода установить каждому УВ свой индивидуальный код, а затем зарегистрировать в каждом УВ свои БМ. Порядок регистрации описан в паспорте БМ.

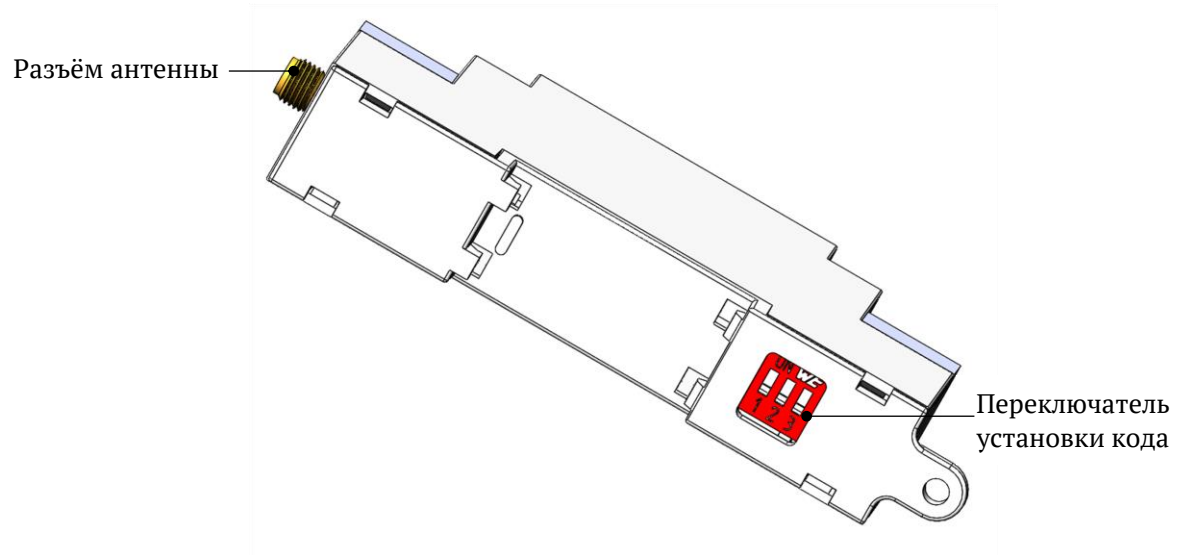


Рисунок 3