

## Оповещатель пожарный речевой настенный

«Глагол Н6-3У»

Паспорт

ДВТР.425542.046ПС

### 1 НАЗНАЧЕНИЕ

Оповещатель пожарный речевой настенный «Глагол Н6-3У» (далее - Оповещатель) предназначен для:

- речевого оповещения о пожаре и других чрезвычайных ситуациях в системах оповещения и управления эвакуацией;
- речевого оповещения в системах оповещения при угрозе совершения террористического акта (СО при УСТА);
- звуковой трансляции служебных сообщений;
- трансляции музыкальной и коммерческой информации.

### 2 МОДИФИКАЦИЯ

Тип установки, крепление – настенное-навесное;  
 Предназначен для крепления на плоскую вертикальную поверхность;  
 Материал корпуса – пластик.

### 3 ТЕХНИЧЕСКИЕ ХАРАКТЕРИТИКИ

Выходная мощность, Вт	<b>0,75</b>	<b>1,5</b>	<b>3</b>
Звуковое давление (1м), дБ	<b>90</b>	<b>93</b>	<b>97</b>
Чувствительность SPL (1кГц), дБ	<b>91</b>		
Номинальное напряжение, В	<b>100</b>		
Частотный диапазон, Гц	<b>100...18000</b>		
Класс защиты	<b>IP 41</b>		
Габаритные размеры (ДхШхГ), мм	<b>265x160x73</b>		
Максимальное сечение проводов, подключаемых к клеммам, мм <sup>2</sup>	<b>1,0</b>		
Вес, кг	<b>0,64</b>		

3.1 Оповещатель должен эксплуатироваться в диапазоне температур от минус 10°C до плюс 55°C и относительной влажности воздуха до 93% в закрытом помещении при температуре плюс 40°C без конденсации влаги;

3.2 Габариты представлены на рис.1.

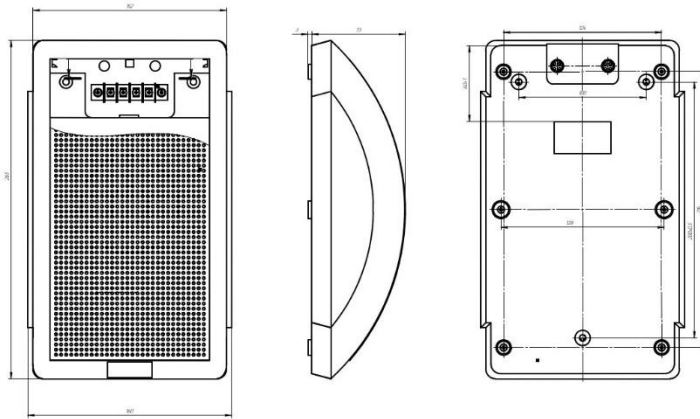
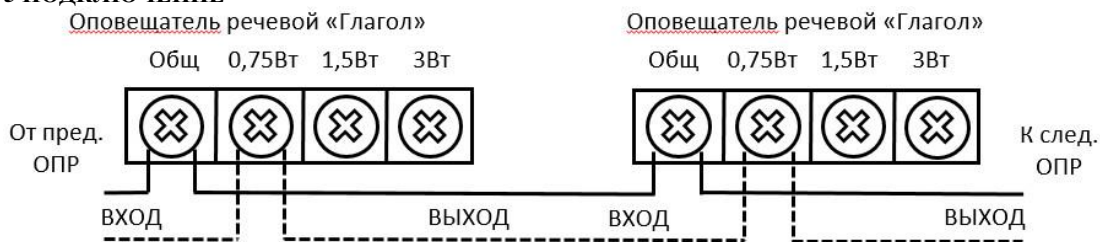


Рис.1

### 4 КОМПЛЕКТ ПОСТАВКИ

Оповещатель пожарный речевой настенный «Глагол Н6-3У» 1 шт.  
 Паспорт 1 экз.  
 Упаковка 1 шт.

## 5 ПОДКЛЮЧЕНИЕ



- 5.1 Все подключения должны осуществляться при отключенном электропитании;
- 5.2 Запрещена подача на вход устройства сигналов, не предусмотренных для данного устройства, что может привести к выходу устройства из строя;
- 5.3 При установке на одном объекте двух и более Оповещателей соблюдайте полярность их подключения.

## 6 ПОДГОТОВКА К РАБОТЕ

- 6.1 Произвести внешний осмотр Оповещателя, убедиться в отсутствии видимых механических повреждений (трещин, сколов, вмятин и т. д.);
- 6.2 До установки Оповещателя необходимо подключить провода кабеля линии связи в соответствии со схемой пункта 5.

## 7 ХРАНЕНИЕ

- 7.1 Условия хранения – условия № 1 по ГОСТ 15150-69.

## 8 ГАРАНТИЙНЫЕ ОБЯЗАТЕЛЬСТВА

8.1 Оповещатель пожарный речевой настенный «Глагол Н6-3У» соответствует ДВТР.425641.001ТУ, ГОСТ 53325-2012 и следующим требованиям:

- класс степени защиты человека от поражения электрическим током «0» по ГОСТ 12.2.007.0.

По устойчивости к электромагнитным помехам Оповещатель соответствует требованиям третьей степени жесткости соответствующих стандартов, перечисленных в Приложении Б ГОСТ Р 53325-2012. Оповещатель удовлетворяет нормам промышленных помех, установленным для оборудования класса Б по ГОСТ Р 30805.22;

8.2 Сертификаты соответствия: ЕАЭС RU C-RU.ПБ68.В.02284/25, СО при УСТА № РОСС RU.31621.04ПШН4.ОС.05.С00563;

8.3 Гарантийный срок эксплуатации - 24 месяца со дня ввода в эксплуатацию, но не более 30 месяцев с даты изготовления;

8.4 В течение гарантийного срока предприятие-изготовитель (поставщик) производит безвозмездный ремонт или замену Оповещателя;

8.5 Гарантия не распространяется в случаях:

- использование устройства не по назначению;
- наличие механических повреждений, возникших в результате транспортировки, монтажа, и эксплуатации;
- нарушение указанных условий эксплуатации и хранения;
- попадание внутрь корпуса жидкости и инородных предметов;
- самостоятельный ремонт, или попытки изменения конструкции.

## 9 СВЕДЕНИЯ ОБ ИЗГОТОВИТЕЛЕ

Изготовитель: ООО «СОУЭ «Тромбон»

www.trombon.org, info@trombon.org, +7 (499) 788 92 16

Адрес производства: 390029, г. Рязань, ул. Высоковольтная, дом 40А, литера Б.

Служба поддержки, сервисный центр: 127018, г. Москва, ул. Складочная, дом 1, стр. 1,

БЦ Станколит, подъезд 2, этаж 2, офис 220.

Телефоны: +7 (495) 789-39-18, +7 (800) 444-14-73

## 10 СВЕДЕНИЯ О ПРИЁМКЕ

Дата изготовления \_\_\_\_\_

Приёмщик \_\_\_\_\_

М.П.

11 ДАТА ПРОДАЖИ \_\_\_\_\_ г.

М.П.

Торгующей организации