

# Комплекс речевой палатной сигнализации «Тромбон СОРС-Мед»

## Устройство вызывное

"Тромбон СОРС-Мед-УВ" (браслет) арт 2600-012

Паспорт

ДВТР.465214.005ПС

### 1 Назначение

1.1 Устройство вызывное «Тромбон СОРС-Мед-УВ» (браслет) (далее – УВ) является компонентом комплекса речевой палатной сигнализации «Тромбон СОРС-Мед».

1.2 УВ – беспроводной передатчик радиосигналов вызова и, совместно с брелоком медсестры комплекта «Тромбон СОРС-Мед-БМ» (браслет), предназначен для построения в медицинских учреждениях системы речевой палатной сигнализации «Тромбон СОРС-Мед» и обеспечения маломобильных групп населения (далее – МГН) экстренным вызовом медицинского персонала.

1.3 УВ подключается к серверному оборудованию «Тромбон СОРС-ЛБС» и передаёт сигнал вызова на браслет медсестры.

1.4 УВ выпускается в соответствии с ДВТР.465213.001ТУ.

### 2 Технические характеристики

2.1 частота передаваемого сигнала – 433,9 МГц;

2.2 мощность радиоизлучения – от 8 до 10 мВт;

2.3 напряжение питания постоянное – от 12 до 36 В;

2.4 ток потребления во время вызова – не более 0,05 А;

2.5 материал корпуса – пластик;

2.6 рабочий диапазон температур эксплуатации – от плюс 5 до плюс 40°С;

2.7 класс защиты – IP00;

2.8 габаритные размеры УВ (длина, ширина, толщина) – не более 62x37x16 мм;

2.9 масса – не более 0,1 кг.

### 3 Комплект поставки

3.1 устройство вызывное «Тромбон СОРС-Мед-УВ» (браслет) – 1 шт.;

3.2 антенна – 1 шт.;

3.3 браслет «Тромбон СОРС-Мед-БМ» – 2 шт.;

3.4 комплект крепежа – 1 комплект;

3.5 паспорт – 1 шт.;

3.6 упаковка – 1 шт.

#### **4 Гарантийные обязательства**

Предприятие-изготовитель гарантирует соответствие устройства вызывного «Тромбон СОРС-Мед-УВ» (браслет) техническим условиям ДВТР.465213.001ТУ и характеристикам, указанным в паспорте, при соблюдении потребителем условий эксплуатации, изложенных в технических условиях и паспорте.

Гарантийный срок эксплуатации УВ составляет 24 месяца с момента отгрузки потребителю. В течение данного срока изготовитель обязуется ремонтировать УВ за свой счёт, в случаях обнаружения в нем скрытых производственных дефектов или выхода его из строя.

Самостоятельный ремонт УВ потребителем не допускается.

Доставка УВ к месту выполнения гарантийного ремонта и обратно выполняется за счёт потребителя.

Действие гарантии на УВ прекращается в следующих случаях:

- выхода его из строя по причине несоблюдения потребителем правил транспортирования, хранения, монтажа и условий эксплуатации;
- при обнаружении механических дефектов;
- самостоятельного ремонта УВ потребителем/

#### **5 Сведения о приёмке**

Устройство вызывное «Тромбон СОРС-Мед-УВ» (браслет),

серийный номер \_\_\_\_\_, дата изготовления \_\_\_\_\_

соответствует техническим условиям ДВТР.465213.001ТУ и признано годным к эксплуатации.

Отметка ОТК: Подпись \_\_\_\_\_, штамп

МП

#### **6 Сведения об изготовителе**

Изготовитель: ООО «СОУЭ «Тромбон»

www.trombon.org, info@trombon.org, +7 (499) 788 92 16

Адрес производства: 390029, г. Рязань, ул. Высоковольтная, дом 40А, литера Б.

Служба поддержки, сервисный центр: 127018, г. Москва, ул. Складочная, дом 1, стр. 1,

БЦ Станколит, подъезд 2, этаж 2, офис 1720.

Телефоны: +7 (495) 789-39-18, +7 (800) 444-14-73

#### **7 Руководство по эксплуатации**

7.1 УВ крепится на DIN-рейку типа «EN 60715». Размещение УВ производится так, чтобы антенна, подключённая к УВ, находилась вне металлических корпусов и оболочек на расстоянии не менее 0,5 м от любой металлической поверхности, параллельной антенне.

7.2 Подключение УВ к «Тромбон СОРС-ЛБС» производится согласно рисунку 1.

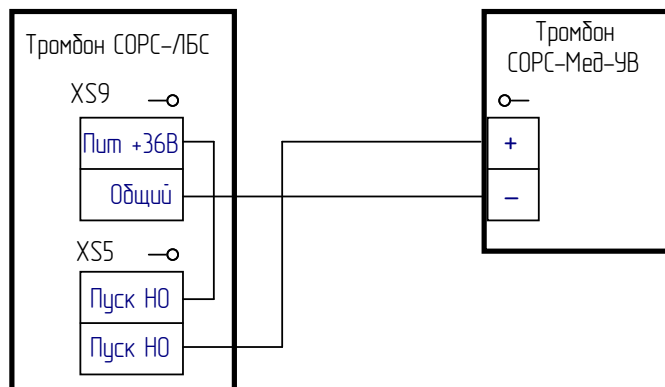


Рисунок 1 – Подключение УВ к «Тромбон СОРС-ЛБС»

7.3 После монтажа УВ и подключения его к «Тромбон СОРС-ЛБС», к УВ следует подключить антенну. Разъём подключения антенны и клеммы питания УВ показаны на рисунке 2.

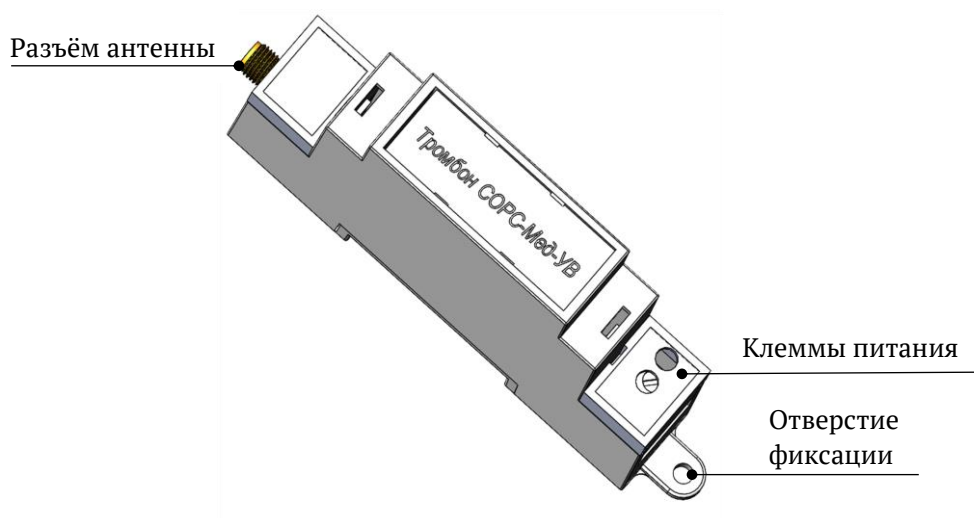


Рисунок 2

**Внимание:** УВ комплектуется с сопряжёнными с ним браслетами «Тромбон СОРС-Мед-БМ», далее – БМ.

7.4 При необходимости проверки работоспособности совместной работы УВ с БМ перед установкой УВ в «Тромбон СОРС-ЛБС» следует выполнить следующие действия:

а) включить БМ, входящие в комплект поставки УВ;

б) подать на клеммы питания УВ на время от 1 до 3 с постоянное напряжение в пределах от 12 до 36 В от любого источника питания, например, от аккумуляторной батареи «Тромбон СОРС-ЛБС». После чего, на некоторое время, включённые БМ должны периодически завибрировать и на их дисплеях должен появиться знак «колокольчик» 🔔.

7.5 Проверка УВ в составе «Тромбон СОРС-ЛБС» осуществляется после полного развёртывания на объекте системы «Тромбон СОРС-Мед». Проверка должна быть осуществлена следующим образом:

а) включить «Тромбон СОРС-ЛБС» и БМ;

б) осуществить вызов медперсонала на любом устройстве вызова. После чего, на некоторое время, каждый сопряжённый БМ должен периодически завибрировать и на его дисплее должен появиться знак «колокольчик» 🔔.

Порядок включения в состав сопряжённых с УВ дополнительных БМ, а также исключение из состава сопряжённых с УВ БМ описан в эксплуатационной документации «Тромбон СОРС-Мед-БМ» (браслет).