

Усилитель мощности  
«Тромбон IP-УМ240-В»

Руководство по эксплуатации  
ДВТР.465333.004РЭ



Москва 2026 г.

[www.trombon.org](http://www.trombon.org)

# Оглавление

|  |   |
|--|---|
| 1 Назначение.....  | 2 |
| 2 Технические характеристики.....                          | 2 |
| 3 Описание усилителя.....                                  | 3 |
| 4 Описание органов управления, индикации и коммутации..... | 4 |
| 4.1 Описание режимов световой индикации.....               | 5 |
| 5 Работа с усилителем.....                                 | 6 |
| 5.1 Подготовка к работе.....                               | 6 |
| 5.2 Включение и краткое описание работы.....               | 6 |
| 5.3 Загрузка конфигурации.....                             | 7 |
| 5.4 Трансляция звукового контента.....                     | 7 |
| 5.5 Сброс IP адреса.....                                   | 7 |
| 6 Хранение.....  | 8 |
| 7 Транспортировка.....                                     | 8 |
| 8 Утилизация.....  | 8 |
| 9 Указания по технике безопасности.....                    | 8 |
| 10 Гарантийные обязательства.....                          | 9 |
| 11 Сведения об изготовителе.....                           | 9 |

## 1 Назначение

Усилитель мощности «Тромбон IP-УМ240-В» (далее — усилитель, прибор или изделие) предназначен для работы в составе системы звукового вещания, оповещения и управления эвакуацией «Тромбон IP». Усилитель мощности предназначен для приёма голосовых, звуковых, тревожных и иных сообщений от пультов звукового вещания, модулей оповещения и прочих устройств управления; приёма цифрового звукового контента, декодирования и воспроизведения на оконечные устройства - речевые оповещатели.

## 2 Технические характеристики

|  |                           |
|--|---------------------------|
| Питание усилителя от сети переменного тока   | от 207 до 253 В/50 ± 1 Гц |
| Потребляемая мощность от сети, не более  | 280 Вт                    |
| Номинальная выходная мощность (суммарная для всех линий)   | 240 Вт                    |
| Потребляемая от сети в дежурном режиме, не более   | 20 Вт                     |
| Количество линий речевого оповещения и напряжение трансляции   | 1 (30 В, 100 В)           |
| Диапазон воспроизводимых частот при неравномерности АЧХ ± 1%   | от 100 до 16000 Гц        |
| Коэффициент гармоник на частоте 1 кГц, не более  | 0,3 %                     |
| Системы защиты усилителя: <ul style="list-style-type: none"><li>защита от перегрузки каналов речевого оповещения</li></ul> | Есть                      |
| Количество портов LAN  | 2                         |
| Рабочие условия применения по механическим воздействиям, не более  | 0,8 g                     |
| Неравномерность АЧХ в номинальном диапазоне частот, не более   | 6 дБ                      |
| Класс защиты   | IP40                      |
| Диапазон рабочих температур  | от 0 °С до плюс 50 °С     |

|   |                                   |
|---|-----------------------------------|
| Относительная влажность воздуха                                   | до 93% при плюс 30 °С             |
| Светодиодная индикация режимов работы:                            | «Сеть»<br>«Готов»<br>«Трансляция» |
| Рабочие условия применения по механическим воздействиям, не более | 0,8 g                             |
| Габаритные размеры (ширина/глубина/высота)                        | 480x341x105 мм<br>476x377x102 мм  |
| Масса, не более   | 11,2 кг                           |

По устойчивости к электромагнитным помехам прибор соответствует требованиям второй степени жёсткости соответствующих стандартов, указанных в Приложении Б ГОСТ Р 53325-2012. Прибор удовлетворяет нормам промышленных помех, установленным для оборудования класса Б по ГОСТ Р 30805.22.

Уровень радиоизлучения изделия в соответствии с ГОСТ 12.1.006-84 допускает круглосуточное проведение обслуживающим персоналом работ, предусмотренных настоящим РЭ.

### 3 Описание усилителя

Усилитель мощности предназначен для приёма голосовых и тревожных сообщений от пультов звукового вещания, модулей оповещения и прочих устройств управления; приёма цифрового звукового контента, декодирования и воспроизведения на оконечные устройства - громкоговорители.

Усилитель мощности выпускается в настенно-стоечном исполнении. Предназначен для монтажа усилителя непосредственно на стену внутри зданий, в коммутационные шкафы, стойки а также на улице в специальных термошкафах.

Усилитель выполнен из стали, окрашенной порошковой краской. На нижней части корпуса расположена съёмная крышка для доступа к контактам. Под крышкой располагаются разъем питания, разъем LAN, индикационные светодиоды, выходы усилителя мощности, кнопка питания, кнопка сброса IP адреса.

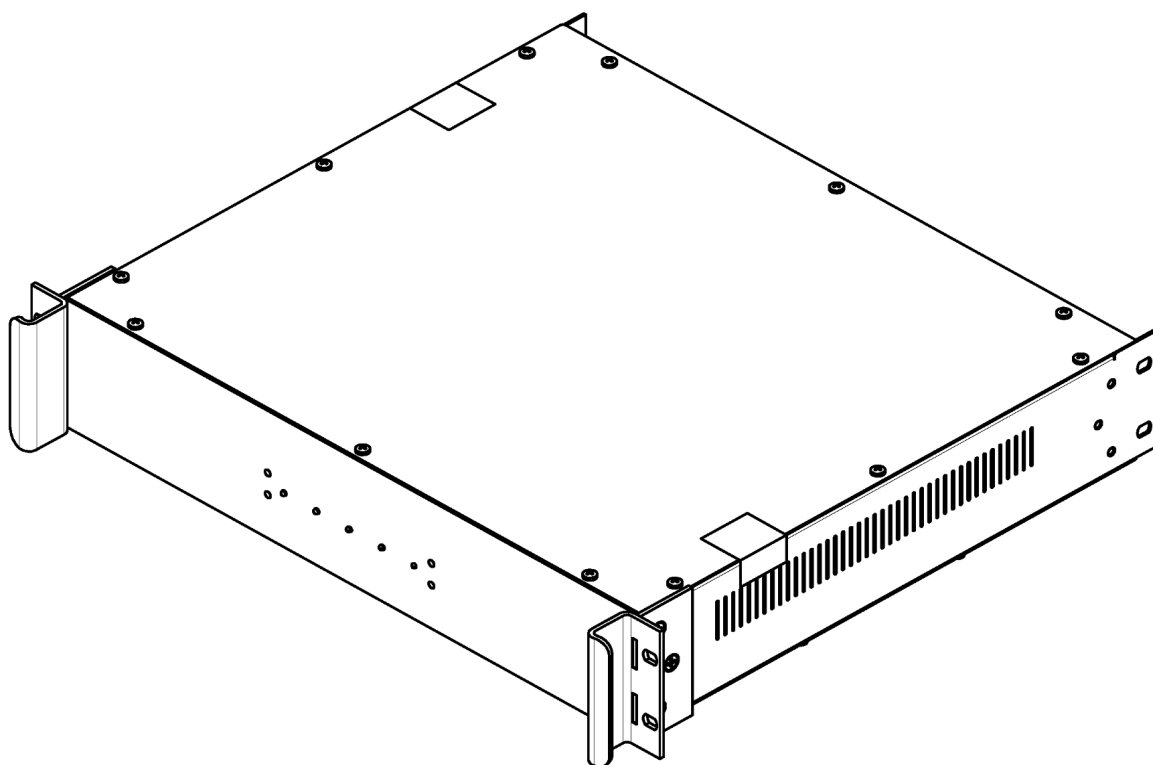
Усилитель мощности выполняет следующие функции:

- Приём управляющих команд от авторизованных устройств;
- Приём и декодирование звуковых потоков;
- Усиление звукового сигнала и передача его на громкоговорители;

Усилитель мощности имеет:

- Светодиодную индикацию режимов работы;
- Выход 30 В;
- Выход 100 В;
- Разъем LAN1 и LAN2.

#### 4 Описание органов управления, индикации и коммутации



*Рисунок 1 - Общий вид (стоечный вариант)*



*Рисунок 2 - Общий вид (настенный вариант)*

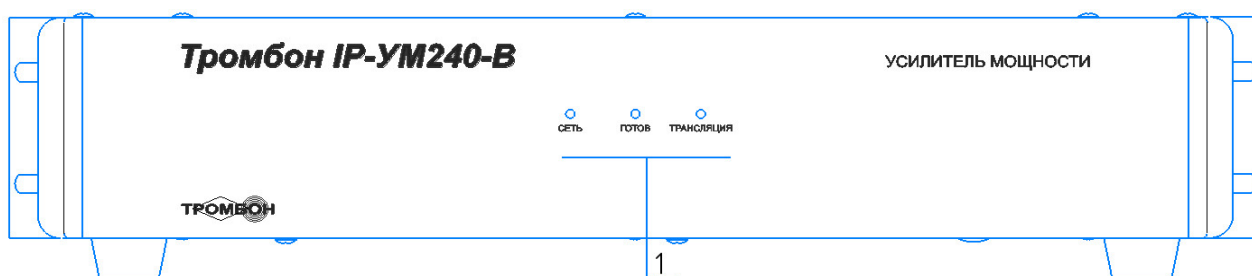


Рисунок 3 - Вид спереди

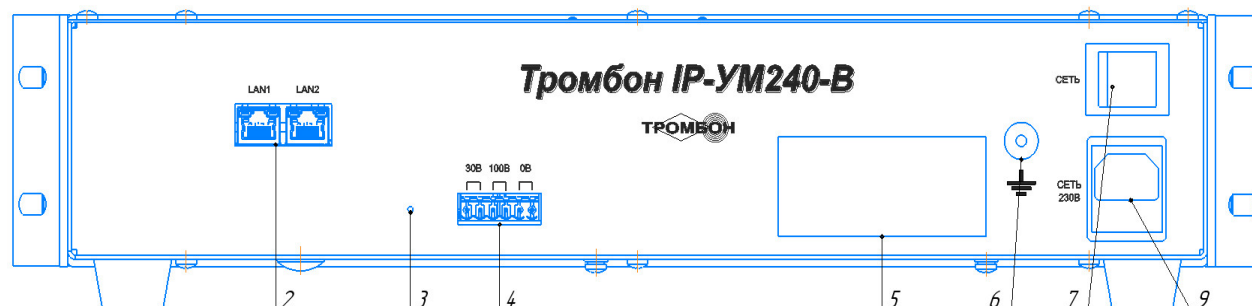


Рисунок 4 - Коммутационный отсек, вид сзади

- 1 Светодиоды «Сеть», «Готов», «Трансляция»;
- 2 Порты LAN (1 порт предназначен для подключение к сети, 2 порт для подключение сетевого устройства);
- 3 Потайная кнопка сброса IP адреса;
- 4 Выход мощности усилителя (240 Вт) 30 В, 100 В;
- 5 Информационная табличка с серийным номером, датой изготовления и пр. информацией;
- 6 Клемма заземления;
- 7 Кнопка включения питания;
- 8 Разъем подключения сети 230 В, 50 Гц.

#### 4.1 Описание режимов световой индикации

1. «Питание» горит постоянно, «Готов» горит постоянно, «Трансляция» не горит - исправное состояние, дежурный режим;
2. «Питание» горит постоянно, «Готов» горит постоянно, «Трансляция» горит постоянно - режим трансляции;
3. «Питание» горит постоянно, «Готов» быстро мигает, «Трансляция» не горит - проблемы с IP адресом. Устройство находится в режиме DHCP, но не получило адрес;
4. «Питание» горит постоянно, «Готов» мигает, «Трансляция» мигает - проблемы с конфигурацией. Нет файла конфигурации, неверный файл конфигурации, или устройство отсутствует в файле конфигурации.

Индикатор «Защита» указывает на перегрузку усилителя мощности.

## 5 Работа с усилителем

Усилитель мощности «Тромбон IP-УМ240-В» работает в составе сетевой системы звукового вещания и оповещения «Тромбон IP». Для получения общих сведений о системе, доступных функциях, принципах построения и прочем обратитесь к документу «Общее описание системы «Тромбон IP» ДВТР.425641.005РЭ», расположенному на сайте [www.trombon.org](http://www.trombon.org) в разделе «Документация».

Управление усилителем осуществляется дистанционно, посредством других функциональных блоков системы, таких как «Тромбон IP-МО8», «Тромбон IP-ПЗВ», «Тромбон IP-БО8» и «Тромбон IP-ПО».

### 5.1 Подготовка к работе

1. Распакуйте усилитель.
2. Произведите монтаж усилителя в предполагаемом месте установки.
3. Подключите кабели локальной сети к разъему «LAN1», сетевой кабель к разъему «Сеть», к разъему «Выход» подключите линию с громкоговорителями.

### 5.2 Включение и краткое описание работы

Включите усилитель кнопкой питания, после чего загорится индикатор «Питание».

После того как произойдет загрузка системы, заморгают светодиод «Готов» и светодиод «Трансляция» (обозначения световой индикации описаны в *п. 4.1*).

После включения усилителя происходит тестирование внутренних систем усилителя. микропроцессор источника питания выполняет самотестирование вторичных напряжений питания.

Заводская настройка сети - режим DHCP. Это значит, что, как минимум для первого запуска усилителя в сети, должен присутствовать DHCP сервер для назначения IP адреса усилителю. Обратитесь к администратору сети для получения информации о типе адресации в вашей сети.

Во время загрузки усилителю должен быть назначен IP адрес, если этого не произошло, это может вызвать задержку загрузки.

Для выключения усилителя нажмите кнопку питания.

### **5.3 Загрузка конфигурации**

Следующим шагом необходимо выполнить настройку усилителя.

Система «Тромбон IP» спроектирована таким образом, что для ее работы не требуется центральный сервер. Функции центрального сервера распределены между функциональными блоками, что позволяет избавиться от дополнительного устройства для работы и функционирования системы. Настройка выполняется с помощью специального ПО «Тромбон IP-Конфигуратор (далее конфигуратор)», который может быть установлен на любой ПК (ноутбук) под управлением операционных систем Windows или Linux.

ПК с запущенным ПО «Тромбон IP-Конфигуратор», должен быть временно подключён в ту же сеть, в которой находится система «Тромбон IP». Конфигуратор автоматически найдёт и выведет список функциональных блоков системы, которые располагаются в этом сегменте сети. Далее необходимо ввести настройки в соответствии с требованиями конкретного объекта. Настройки оборудования записываются в специальный файл и этот файл распространяется на устройства, посредством конфигуратора. После выполнения настройки, ПК с ПО «Тромбон IP-Конфигуратор» может быть отключен от общей сети.

Усилителю должно быть присвоено название, минимальный приоритет доступа.

Подробнее о процессе создания конфигурации обратитесь к документам: «Общее описание системы «Тромбон IP» ДВТР.425641.005РЭ. Инструкция по конфигурации. ДВТР.425641.005И1» расположенным на сайте [www.trombon.org](http://www.trombon.org) в разделе «Документация».

### **5.4 Трансляция звукового контента**

Трансляция звукового контента на усилитель осуществляется посредством устройств управления. К таким устройствам относятся - пульт звукового вещания «Тромбон IP-ПЗВ», программное обеспечение «Тромбон IP-ПО», модуль оповещения «Тромбон IP-МО8» и блок оповещения «Тромбон IP-БО8». Обратитесь к руководству по эксплуатации на соответствующий прибор для получения более детальной информации по трансляции звукового контента на усилитель.

Во время трансляции звукового контента на Усилителе загорается светодиод «Трансляция». На громкоговорители передаётся звук.

### **5.5 Сброс IP адреса**

В усилителе предусмотрена кнопка сброса IP адреса.

В случае, если по каким-то причинам, вы утратили информацию об IP адресе, или его требуется сбросить, тонким предметом нажмите на кнопку сброса IP адреса и удерживайте её нажатой в течение трёх секунд. Быстрое попеременное мигание светодиодов «Готов» и «Трансляция» подтвердит срабатывание. Усилитель перейдёт в режим DHCP.

## 6 Хранение

В транспортной таре допускается хранение при температуре окружающего воздуха от минус 50 до плюс 50°C и относительной влажности до 95 % при температуре плюс 35°C.

В потребительской таре допускается хранение только в отапливаемых помещениях при температуре от 0 до плюс 0°C и относительной влажности до 80% при температуре плюс 20 °С.

## 7 Транспортировка

Транспортировка приборов допускается в транспортной таре при температуре окружающего воздуха от минус 50 до плюс 50 °С и относительной влажности до 95 % при температуре плюс 35°C.

## 8 Утилизация

Утилизация прибора производится с учетом отсутствия в нем токсичных компонентов.

Содержание драгоценных материалов: не требует учёта при хранении, списании и утилизации (п. 1.2 ГОСТ 2.608-78).

Содержание цветных металлов: не требует учёта при списании и дальнейшей утилизации изделия.

## 9 Указания по технике безопасности

К работе с изделием допускаются лица, изучившие настоящее руководство по эксплуатации и получившие удостоверение о проверке знаний правил технической эксплуатации и техники безопасности.

Все работы по монтажу производить **СТРОГО** с соблюдением требований безопасности и при отключенном питании. Лица, производящие монтаж и наладку изделия, должны иметь соответствующий допуск к работе с электроустановками того или иного типа.

Будьте осторожны!

В изделии используется напряжение опасное для жизни. Во избежание поражения электрическим током, **КАТЕГОРИЧЕСКИ ЗАПРЕЩАЕТСЯ** вскрывать корпус изделия и использовать его со снятыми крышками.

Следите за сохранностью внешних соединительных кабелей; оберегайте изделие от механических ударов; не допускайте попадания внутрь жидкостей. Для предотвращения перегрева не размещайте изделие вблизи отопительных приборов, батарей, труб; не закрывайте вентиляционные отверстия на корпусе; не размещайте изделие в закрытых объёмах.

## **10 Гарантийные обязательства**

Предприятие - изготовитель гарантирует соответствие изделия техническим условиям ДВТР.425641.005ТУ и работоспособность при соблюдении потребителем условий эксплуатации, изложенных в руководстве по эксплуатации.

В течение гарантийного срока изготовитель обязуется ремонтировать изделие за свой счет в случаях обнаружения в нем скрытых производственных дефектов или выхода его из строя. Самостоятельный ремонт потребителем не допускается. Доставка изделия к месту выполнения гарантийного ремонта и обратно выполняется за счёт потребителя.

Действие гарантии прекращается в следующих случаях:

- выхода изделия из строя по причине несоблюдения потребителем правил и условий эксплуатации;
- при обнаружении механических дефектов;
- самостоятельного ремонта изделия потребителем без письменного согласия изготовителя.

Гарантийный срок эксплуатации усилителя «Тромбон IP-УМ240-В» составляет 24 месяца с момента отгрузки потребителю.

Срок службы усилителя – не менее 10 лет с момента изготовления.

В рамках гарантийного периода потребитель вправе обратиться к производителю за обновлением программного обеспечения. Порядок обновления ПО оговаривается отдельно в каждом отдельном случае.

## **11 Сведения об изготовителе**

Изготовитель: ООО «СОУЭ «Тромбон»

[www.trombon.org](http://www.trombon.org), [info@trombon.org](mailto:info@trombon.org), +7 (499) 788-92-16

Адрес производства: 390029, г. Рязань, ул. Высоковольтная 40А, литера Б

Служба поддержки, сервисный центр: 127018, г. Москва, ул. Складочная, д.1, стр.1

БЦ Станколит, подъезд 2, этаж 2, офис 1720

Телефоны: +7 (495) 789-39-18, +7 (800) 444-14-73