

Система Обратной Речевой Связи «Тромбон СОРС»

Абонентское вызывное устройство

«Тромбон СОРС-АВУ»

Исполнения Т, Т1 (красные)

(с телефонной трубкой, навесной монтаж)

Руководство по эксплуатации

ДВТР.425621.036РЭ

Москва 2024 г.

1. Содержание	
2. Назначение Тромбон СОРС-АВУ	2
3. Технические характеристики АВУ	2
4. Описание АВУ	3
5. Установка и подключения АВУ	4
6. Работа с АВУ	5
7. Регламентное обслуживание и замена АВУ	5
8. Гарантийные обязательства	6
9. Сведения об изготовителе	6
10. Приложения	7

2. Назначение Тромбон СОРС-АВУ

Абонентское вызывное устройство «Тромбон СОРС-АВУ» исполнения Т и Т1 (красные), (далее в тексте АВУ) является компонентом Системы Обратной Речевой Связи «Тромбон СОРС» (далее – СОРС).

АВУ предназначено для приёма и передачи голосовых сообщений между абонентом и диспетчером. Диспетчер использует для приёма и передачи голосовых сообщений другой компонент системы «Тромбон СОРС» пульт диспетчера «Тромбон СОРС-ПД». Передача сообщений осуществляется при помощи основного компонента системы «Тромбон СОРС» - линейного блока связи «Тромбон СОРС-ЛБС».

АВУ является окончательным абонентским переговорным устройством и в составе системы «Тромбон СОРС» может быть применено для построения:

- СОУЭ 4 и 5 типов (систем пожарной автоматики);
- систем диспетчерской связи на протяженных объектах.

АВУ соответствует техническим условиям ДВТР.425641.001ТУ и выпускается в двух исполнениях: «Т» и «Т1». Исполнения АВУ отличаются техническими характеристиками и гарантийными обязательствами.

АВУ выполнено в антивандальном металлическом корпусе навесного монтажа красного цвета. АВУ оснащено навесной трубкой, дополнительным зуммером и световым индикатором вызова.

3. Технические характеристики АВУ

Напряжение питания, постоянное от Тромбон СОРС-ЛБС для исполнений Т/Т1:	14-36 В / 12-36 В
Потребляемая мощность, не более:	0,4 Вт
Порт для связи с Тромбон СОРС-ЛБС и другими АВУ:	RS485
Количество портов RS485/разъемов для связи с ЛБС и другими АВУ:	1/2
Максимальная длина линий связи с ЛБС:	1200 м
Габаритные размеры АВУ (с закрытой дверцей), не более:	302x155x120 мм
Масса АВУ не более:	2,6 кг
Рабочий диапазон температур:	0 ... +40°C
Климатическое исполнение по	IP54

По устойчивости к электромагнитным помехам АВУ соответствует требованиям второй степени жёсткости соответствующих стандартов, перечисленных в Приложении Б ГОСТ Р 53325-2012.

АВУ удовлетворяет нормам промышленных помех, установленным для оборудования класса Б по ГОСТ Р 30805.22».

4. Описание АВУ

Конструктивно АВУ выполнено в металлическом антивандальном корпусе с передней дверцей, за которой находится телефонная трубка. Корпус АВУ предназначен для навесного монтажа. АВУ дополнительно оснащено звуковым зуммером и световым индикатором, расположенным в верхней части передней панели корпуса. Элементы коммутации выведены на заднюю панель корпуса. Внешний вид АВУ, АВУ с открытой дверцей и вид на заднюю стенку АВУ приведены на рисунке 1.

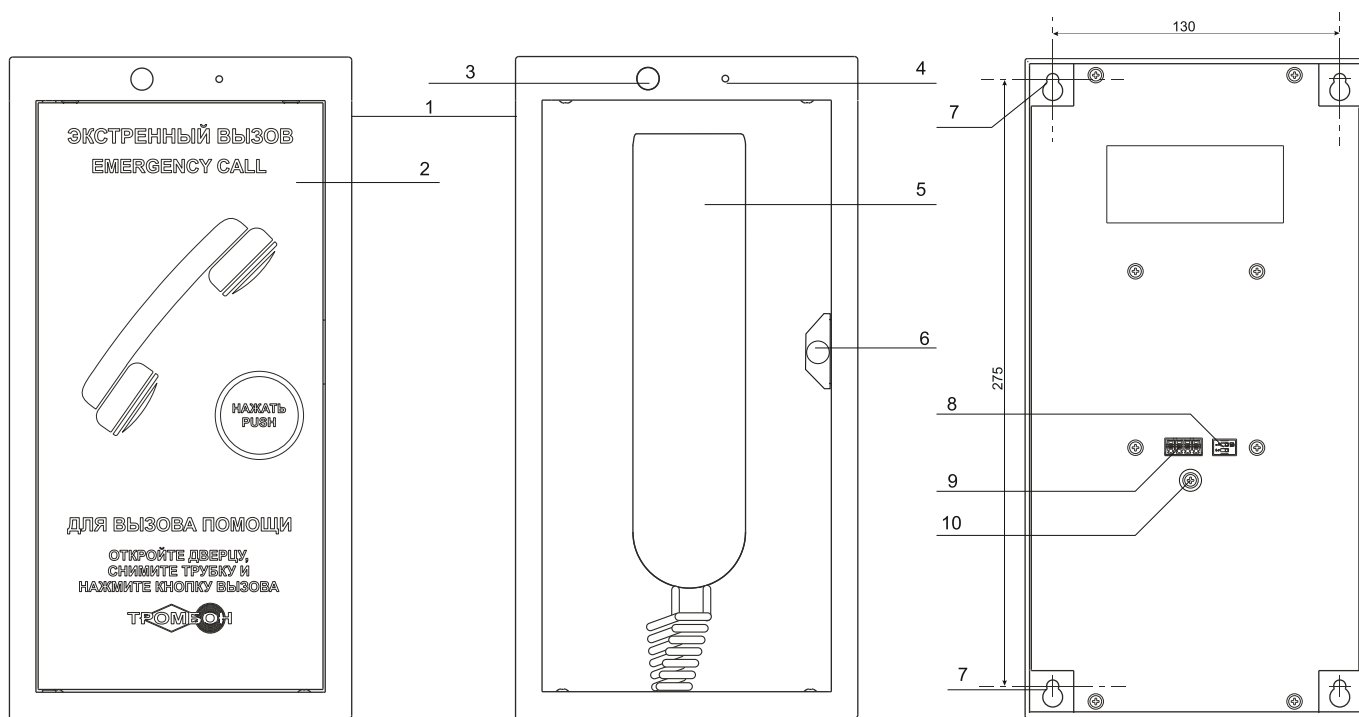


Рисунок 1. Внешний вид АВУ, АВУ с открытой дверцей и вид на заднюю стенку АВУ.

Цифрами на рисунке указаны:

1. Корпус АВУ;
2. Дверца АВУ, за которой находится телефонная трубка;
3. Световой индикатор вызова;
4. Зуммер вызова;
5. Телефонная трубка. За трубкой находятся кнопка вызова/ответа на вызов/завершения связи;
6. Магнитный замок дверцы АВУ. Для открытия необходимо нажать на дверцу АВУ и отпустить;
7. Отверстия для навески АВУ на стену;

8. Блок из двух переключателей. Верхний переключатель предназначен для согласования линии RS485, должен быть включен только у одного, последнего АВУ на линии. Нижний переключатель предназначен для сброса АВУ на исходный заводской адрес, при нормальной работе он должен быть выключен.

9. Разъемы для подключения линий связи с ЛБС и другими абонентскими вызывными устройствами
Нумерация контактов с лева на право. Назначение контактов: 1 контакт – линия связи RS485 цепь «А», 2 контакт – RS585 цепь «В», 3 контакт –питание +36В, 4 контакт - Общий;

10. Винт для подключения экранирующей оплетки кабеля линии связи;

Абонентское вызывное устройство является окончательным переговорным устройством системы «Тромбон СОРС». АБУ устанавливается в тех местах, откуда требуется организация обратной речевой связи с диспетчером.

АБУ выполнено в металлическом антивандальном корпусе с металлической дверцей. Дверца открывается путем нажатия на нее. За дверцей расположена телефонная трубка. На основании держателя трубки расположены кнопка и индикатор вызова. Для привлечения внимания при входящих вызовах, на передней панели АБУ установлены дополнительный световой индикатор и звуковой зуммер.

Питание АБУ выполняется от линии связи с ЛБС постоянным напряжением 36 В. Напряжение 36 В необходимо для компенсации потерь в протяженных линиях связи. Поскольку фактическое напряжение питания АБУ может изменяться в широких пределах, в зависимости от длины линии связи, сечения кабеля и количества, подключенных к линии устройств, АБУ сохраняет работоспособность при изменении напряжении питания в широких пределах от 14 до 36 В.

АБУ имеет 4-х контактный разъем рис. 1. поз. 9, предназначенный для подключения 4-х проводной линии связи с ЛБС и другими вызывными устройствами. По одной паре проводов на АБУ подается питание от ЛБС, вторая пара - интерфейс RS485. ВНИМАНИЕ! Будьте осторожны при подключении АБУ. При не правильном подключении, в следствие большого напряжения питания, АБУ может выйти из строя.

5. Установка и подключение АБУ

Разъем для подключения АБУ расположен на задней панели (рис. 1. Поз. 9). Нумерация контактов разъема слева направо. Назначение контактов разъема:

1 – Линия связи RS485, цепь «А»;

2 – Линия связи RS485, цепь «В»;

3 – питание +36 В;

4 – Общий.

Последовательность монтажа и подключений.

1). Подготовьте на стене место для установки АБУ, в соответствии с размерами, приведенными на рисунке 1 сделайте разметку и просверлите 4 установочных отверстия, вставьте в отверстия пластиковые дюбели.

2). Подведите к месту установки АБУ линии связи.

3). Подключите к разъему на задней панели АБУ (рис. 1. Поз. 9.) линию связи с ЛБС и следующими в линии абонентскими устройствами. АБУ подключаются к линии связи с ЛБС последовательно, соединений типа «звезда» не допускается.

4). Включите согласующие резисторы у последних АБУ в каждой линии. Включение резистора выполняется переключателем рис. 1, поз. 8. ВНИМАНИЕ! Согласующий резистор должен быть обязательно включен только у одного последнего АБУ в каждой линии!

5). Подключите экранирующую оплетку линий связи от ЛБС и следующего в линии АБУ к винту рис. 1 поз. 10.

ВНИМАНИЕ! Подключение корпуса блока Тромбон СОРС-ЛБС к контуру заземления здания обязательно!

6). Установите АВУ на стену.

5). Выполните программирование АВУ в систему.

6. Работа с АВУ

Абонентское вызывное устройство предназначено для организации двухсторонней речевой связи с пультами диспетчера, входящими в состав системы Тромбон СОРС.

Перед началом эксплуатации АВУ, им необходимо присвоить индивидуальные адреса и включить их в зоны. Адреса АВУ присваиваются автоматически при программировании системы Тромбон СОРС. Программирование системы выполняется после полной ее инсталляции. Методика программирования описана в руководстве по эксплуатации на пульт диспетчера «Тромбон СОРС-ПД».

Начало и завершение сеанса связи в системе Тромбон СОРС возможно двумя способами:

1). Вызов со стороны АВУ.

Для вызова диспетчера необходимо открыть дверцу, снять трубку, нажать и отпустить кнопку «Вызов/ответ», находящуюся на держателе трубки АВУ. При этом начинает мигать световой индикатор вызова. Мигание индикатора показывает, что на пульт диспетчера передается сигнал вызова.

При ответе диспетчера индикаторы вызова будут гореть постоянно, можно говорить и слушать ответ диспетчера. Если диспетчер не отвечает, то через 20 секунд вызов прекратится автоматически, а на пульте диспетчера появится информация о пропущенном вызове.

Сигнал вызова можно завершить повторным нажатием кнопки вызова или повесить трубку.

2). Вызов со стороны диспетчера. На вызываемом АВУ мигает внешний индикатор вызова и раздается прерывистый звук зуммера. Для ответа диспетчеру необходимо открыть дверцу, снять трубку и нажать кнопку «Вызов/Ответ». Внешний индикатор вызова погаснет, загорается индикатор связи на основании держателя трубки. Это означает, что связь между АВУ и пультом диспетчера установлена, можно говорить и слушать ответ диспетчера.

Для завершения разговора повесьте трубку на место и закройте дверцу АВУ.

7. Регламентное обслуживание и замена АВУ

Абонентское вызывное устройство не требует никакого регламентного обслуживания. В случае отказа АВУ или повреждения линии связи, информация о неисправности выводится на дисплей всех пультов диспетчера системы.

При изменении конфигурации системы или установке в систему ранее использованного АВУ, необходимо выполнить смену его адреса на заводской (по умолчанию). Только после этого возможно запрограммировать это АВУ в систему. Для смены адреса на заводской необходимо включить нижний переключатель на задней стенке АВУ рис. 1 поз. 8, после этого подать питание на АВУ. Адрес АВУ будет заменен на заводской. После этого необходимо выключить переключатель и запрограммировать АВУ в систему.

8. Гарантийные обязательства

Предприятие - изготовитель гарантирует соответствие абонентского вызывного устройства «Тромбон СОРС-АВУ» исполнения Т и Т1 (красные) техническим условиям ДВТР.425641.001ТУ и характеристикам, указанным в Паспорте, при соблюдении потребителем условий эксплуатации, изложенных в настоящем руководстве по эксплуатации и технических условиях.

Гарантийный срок эксплуатации АВУ в исполнении «Т» составляет 24 месяца с момента отгрузки потребителю. Для АВУ в исполнении «Т1» гарантийный срок составляет 36 месяцев. В течение данного срока изготовитель обязуется ремонтировать АВУ за свой счет, в случаях обнаружения в нем скрытых производственных дефектов или выхода его из строя.

Самостоятельный ремонт АВУ потребителем не допускается.

Доставка АВУ к месту выполнения гарантийного ремонта и обратно выполняется за счет потребителя.

Действие гарантии на АВУ прекращается в следующих случаях:

- выхода АВУ из строя по причине несоблюдения потребителем правил транспортирования, хранения, монтажа и условий эксплуатации;
- при обнаружении механических дефектов;
- самостоятельного ремонта АВУ потребителем.

Срок службы оборудования – не менее 12 лет с момента изготовления.

9. Сведения об изготовителе

Изготовитель: ООО «СОУЭ «Тромбон»

www.trombon.org, info@trombon.org, +7 (499) 788 92 16

Адрес производства: 390029, г. Рязань, ул. Высоковольтная, дом 40А, литера Б.

Служба поддержки, сервисный центр: 127018, г. Москва, ул. Складочная, дом 1, стр. 1,
БЦ Станколит, подъезд 2, этаж 2, офис 1720.

Телефоны: +7 (495) 789-39-18, +7 (800) 444-14-73