

Система обратной речевой связи «Тромбон СОРС»
Устройство вызова помощи для МГН «Тромбон СОРС-УВ» исполнение Т
Паспорт
ДВТР.425621.038-01ПС

1 Общие положения

Устройство вызова помощи для МГН «Тромбон СОРС-УВ» исполнение Т (далее - УВ или Устройство) является компонентом системы обратной речевой связи «Тромбон СОРС».

Устройство, совместно с другими компонентами системы «Тромбон СОРС», предназначено для построения системы экстренной связи для маломобильных групп населения (МГН).

УВ должно подключаться к абонентскому вызывному устройству (далее - АУ). «Тромбон СОРС-УВ» исполнение Т выпускается в соответствии с ДВТР.425641.001ТУ. Устройство укомплектовано ручкой вызова в форме треугольника.

2 Технические характеристики

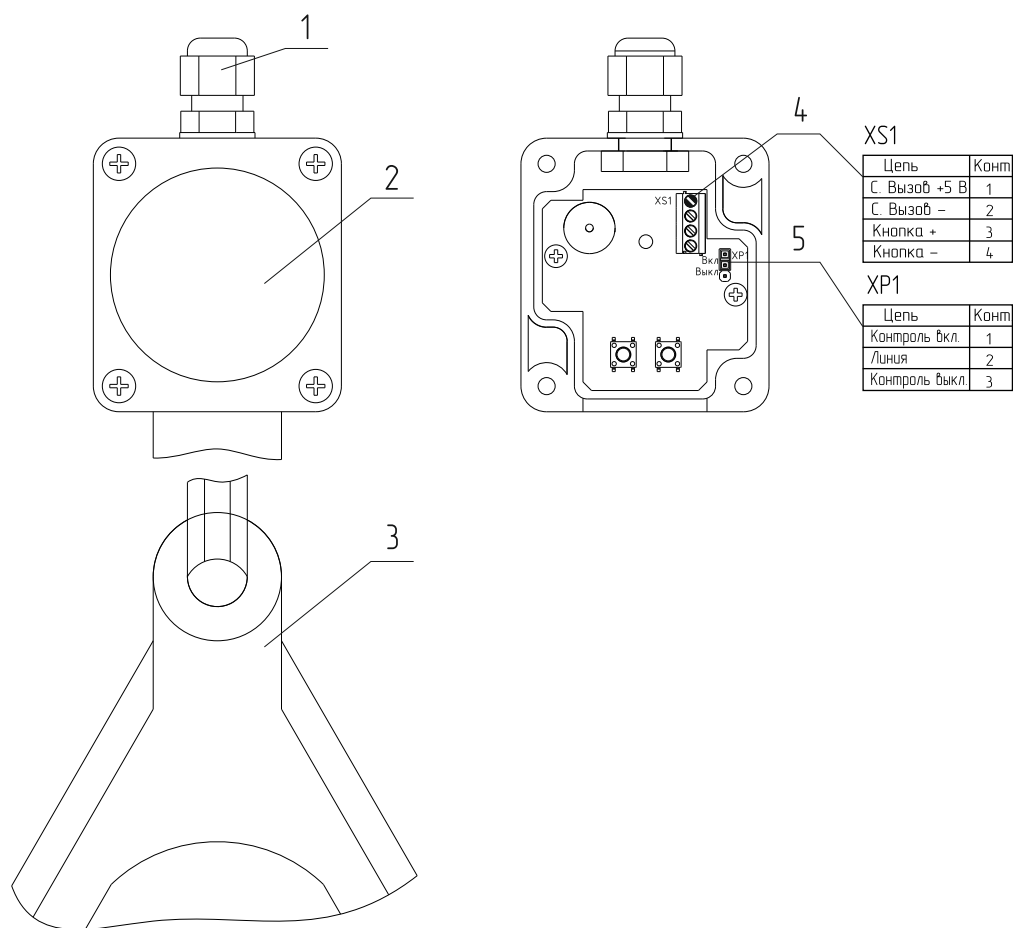
Напряжение питания, постоянное, по линии связи от «Тромбон СОРС-АВУ-МГН»:	5 В
Потребляемая мощность / ток, в течение первых 2-х секунд после активации, не более:	350 мВт / 70 мА
Потребляемая мощность / ток по истечению 2-х секунд после активации, не более:	150 мВт / 30 мА
Линия связи с «Тромбон СОРС-АВУ-МГН», провод. х мин. сечение / максимальная длина:	4 х 0,2 мм ² / 30 м
Материал корпуса:	пластик
Рабочий диапазон температур:	0 ... +40 °С
Климатическое исполнение по:	IP54
Габаритные размеры УВ, без учета стропы с ручкой, не более:	88 х 58 х 40 мм
Длина вызывной стропы, с учетом пластиковой ручки / мин. размер ручки:	0,4 м / ≥100 мм
Масса, не более:	0,3 кг

3 Описание Устройства

УВ должно устанавливаться в помещении, организованном для маломобильных групп населения или на входе в такое помещение. УВ предназначено для облегчения вызова диспетчера людьми с ограниченными возможностями.

Устройство предназначено для совместной работы с абонентскими устройствами следующих типов: «Тромбон СОРС-АВУ-МГН», «Тромбон СЭРС-АУ» и «Тромбон IP-ВП-МГН». Внимание! Подключение УВ к абонентским устройствам других типов не допускается, так как у них могут быть отличные выходные напряжения для питания УВ.

Внешний вид УВ представлен на рисунке:



Цифрами на рисунке обозначены:

- 1 – ввод для кабеля линии связи с абонентским устройством;
- 2 – кнопка вызова с подсветкой;
- 3 – стропа вызова с ручкой;
- 4 – разъем для подключения линии связи;
- 5 – разъем для установки перемычки для включения / отключения резисторов контроля линии связи.

На рисунке первый контакт разъема выделен чёрным цветом, а назначение контактов разъема приведено в таблице. Схема подключения УВ к АУ приведена в руководстве по эксплуатации на абонентское устройство.

Перемычка, по умолчанию, установлена на контакты 1 и 2 разъема ХР1. В этом положении перемычки к разъему ХS1 подключены резисторы для контроля линии связи с АУ.

Если контроль линии не требуется, установите перемычку на контакты 2 и 3.

Внимание! Внешний вид ручки УВ показан на рисунке условно. Изменение вида ручки возможно без предварительного уведомления. Возможна поставка УВ с ручкой в виде треугольника красного цвета с внутренним размером основания треугольника не менее 100 мм.

4 Комплект поставки

Устройство вызова помощи для МГН «Тромбон СОРС-УВ» исполнение Т	- 1шт.
Паспорт	- 1шт.
Упаковка	- 1шт.

5 Гарантийные обязательства

Предприятие-изготовитель гарантирует соответствие Устройства вызова помощи для МГН «Тромбон СОРС-УВ» исполнение Т техническим условиям ДВТР.425641.001ТУ и характеристикам, указанным в Паспорте, при соблюдении потребителем условий эксплуатации, изложенных в технических условиях и руководстве по эксплуатации на «Тромбон СОРС-АВУ-МГН».

Гарантийный срок эксплуатации УВ составляет 24 месяца с момента отгрузки потребителю. В течение данного срока изготовитель обязуется ремонтировать УВ за свой счет в случаях обнаружения в нем скрытых производственных дефектов или выхода его из строя.

Самостоятельный ремонт Устройства потребителем не допускается.

Доставка УВ к месту выполнения гарантийного ремонта и обратно выполняется за счет потребителя.

Действие гарантии на Устройство прекращается в следующих случаях:

- выхода его из строя по причине несоблюдения потребителем правил транспортирования, хранения, монтажа и условий эксплуатации;
- при обнаружении механических дефектов;
- самостоятельного ремонта УВ потребителем.

6 Сведения о приемке

«Тромбон СОРС-УВ» исполнение Т, дата изготовления _____ соответствует техническим условиям ДВТР.425641.001ТУ и признано годным к эксплуатации.

Отметка ОТК:

Подпись _____, штамп

Срок службы – 10 лет со дня изготовления.

7 Сведения об изготовителе

Изготовитель: ООО «СОУЭ «Тромбон»

www.trombon.org, info@trombon.org, +7 (499) 788 92 16

Адрес производства: 390029, г. Рязань, ул. Высоковольтная, дом 40А, литера Б.

Служба поддержки, сервисный центр: 127018, г. Москва, ул. Складочная, дом 1, стр. 1,
БЦ Станколит, подъезд 2, этаж 2, офис 1720.

Телефоны: +7 (495) 789-39-18, +7 (800) 444-14-73