

**Устройство вызова «Тромбон СОРС-ВС-КС»**

**Паспорт**

**ДВТР.425621.035ПС**

**1. Общие положения.**

Устройство вызова «Тромбон СОРС-ВС-КС» (далее УВ или Устройство) является компонентом Системы Обратной Речевой Связи «Тромбон СОРС». Устройство, в составе с другими компонентами системы «Тромбон СОРС», предназначено для построения:

- а) систем оповещения и управления эвакуацией (СОУЭ) 4 и 5 типов;
- б) экстренной связи для маломобильных групп населения (МГН);
- в) системы речевой палатной сигнализации «Тромбон СОРС-Мед».

Устройство вызова «Тромбон СОРС-ВС-КС» выпускается в соответствии с ДВТР.425641.001ТУ.

**2. Технические характеристики.**

Напряжение питания, постоянное, по линии связи от Тромбон СОРС-ЛБС:	12-38 В
Потребляемая ток, не более:	5 мА
Порт для связи с Тромбон СОРС-АВУ:	1, аналоговый
Максимальная длина линий связи с АВУ:	30 м
Габаритные размеры УВ, без учета стропы с ручкой, не более:	80x98x70 мм
Длина вызывной стропы, с учетом пластиковой ручки:	0,4 м
Масса, не более:	0,4 кг
Материал корпуса:	пластик
Рабочий диапазон температур:	0 ... +40°С
Климатическое исполнение по:	IP54

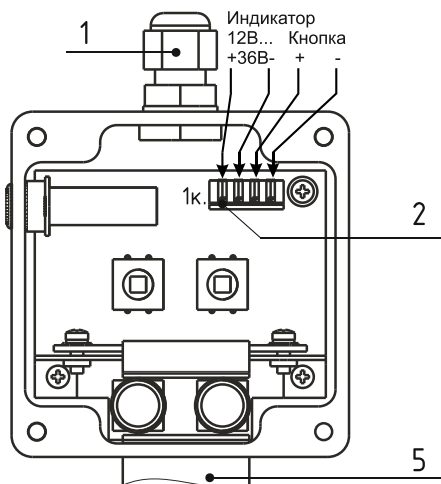
**3. Описание Устройства.**

Устройство вызова «Тромбон СОРС-ВС-КС» устанавливается в помещении, организованном для маломобильных групп населения или на входе в такое помещение. Устройство предназначено для облегчения вызова диспетчера людьми с ограниченными возможностями, а также сброса сигнала вызова.

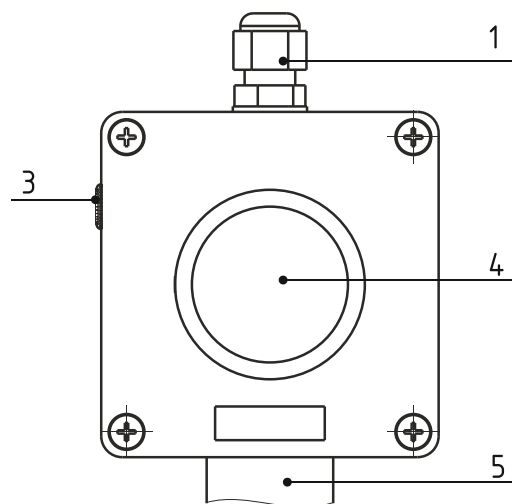
УВ рассчитано для совместной работы с абонентскими вызывными устройствами «Тромбон СОРС-АВУ». Назначение контактов разъема Устройства показано на рисунке, а схема подключения к «Тромбон СОРС-АВУ» приведена в руководстве по эксплуатации на абонентское вызывное устройство.

Внешний вид Тромбон СОРС-ВС-КС представлены на рисунке. На рисунке цифрами обозначены:

- 1 – ввод для кабеля для линии связи с Тромбон СОРС-АВУ;
- 2 – Разъем для подключения линии связи. Контакт номер 1 расположен на рисунке с левой стороны. Назначение контактов приведено на рисунке в таблице;
- 3 – разъем для подключения дополнительной кнопки вызова, например, кнопки выносной «Тромбон СОРС-КВ» ДВТР.465922.002 из состава комплекса Тромбон СОРС-Мед.
- 4 – Кнопка вызова / сброса с подсветкой;
- 5 – Стропа вызова с ручкой. Ручка может быть в виде кольца или треугольной формы.



Цепь	Конт.
Питание +36В	1
Общий	2
Кнопка +	3
Кнопка -	4



#### 4. Комплект поставки.

Устройство вызова «Тромбон СОРС-ВС-КС»

- 1 шт.

Паспорт

- 1 шт.

Упаковка

- 1 шт.

#### 5. Свидетельство о приемке.

«Тромбон СОРС-ВС-КС», дата изготовления \_\_\_\_\_, форма ручки: кольцо или треугольная, соответствует техническим условиям ДВТР.425641.001ТУ и признано годным к эксплуатации.

Отметка ОТК:

Подпись \_\_\_\_\_, штамп

Срок службы – 10 лет со дня изготовления.

#### 6. Гарантийные обязательства.

Предприятие-изготовитель гарантирует соответствие устройства вызова «Тромбон СОРС-ВС-КС» техническим условиям ДВТР.425641.001ТУ и характеристикам, указанным в Паспорте, при соблюдении потребителем условий эксплуатации, изложенных в технических условиях и руководстве по эксплуатации на Тромбон СОРС-АВУ.

Гарантийный срок эксплуатации УВ составляет 24 месяца с момента отгрузки потребителю. В течение данного срока изготовитель обязуется ремонтировать УВ за свой счет, в случаях обнаружения в нем скрытых производственных дефектов или выхода его из строя.

Самостоятельный ремонт Устройства потребителем не допускается.

Доставка УВ к месту выполнения гарантийного ремонта и обратно выполняется за счет потребителя.

Действие гарантии на Устройство прекращается в следующих случаях:

- выхода его из строя по причине несоблюдения потребителем правил транспортирования, хранения, монтажа и условий эксплуатации;

- при обнаружении механических дефектов;

- самостоятельного ремонта УВ потребителем.

#### 7. Сведения об изготовителе.

Изготовитель: ООО «СОУЭ «Тромбон», [www.trombon.org](http://www.trombon.org), [info@trombon.org](mailto:info@trombon.org), +7 (499) 788 92 16

Адрес производства: 390029, г. Рязань, ул. Высоковольтная, дом 40А, литера Б.

Служба поддержки, сервисный центр: 127018, г. Москва, ул. Складочная, дом 1, стр. 1, подъезд 2офис 1720.

Телефоны: +7 (495) 789-39-18, +7 (800) 444-14-73