

Система Обратной Речевой Связи «Тромбон СОРС»

Абонентское вызывное устройство

«Тромбон СОРС-АВУ»

исполнения МГН, МГН1, МГН-У и МГН-У1

(настенный накладной монтаж, специальные функции для МГН)

Руководство по эксплуатации

ДВТР.425621.037РЭ

Москва 2024 г.

## Содержание

1. Назначение «Тромбон СОРС-АВУ» исполнений МГН, МГН1, МГН-У и МГН-У1.	2
2. Технические характеристики АВУ.	2
3. Описание «Тромбон СОРС-АВУ» исполнений МГН, МГН1, МГН-У и МГН-У1.	3
4. Установка и подключения АВУ.	5
5. Работа с АВУ	6
6. Регламентное обслуживание и замена АВУ	7
7. Гарантийные обязательства	8
8. Сведения об изготовителе	8
9. Приложения	9

### 1. Назначение «Тромбон СОРС-АВУ» исполнений МГН, МГН1, МГН-У и МГН-У1.

Абонентское вызывное устройство «Тромбон СОРС-АВУ» в исполнениях МГН, МГН1, МГН-У и МГН-У1 (далее АВУ) является компонентом Системы Обратной Речевой Связи «Тромбон СОРС» (далее СОРС).

АВУ предназначено для приема и передачи сигналов вызова и голосовых сообщений между абонентом и диспетчером. Диспетчер использует для приёма и передачи голосовых сообщений и сигналов вызова другой компонент СОРС - пульт диспетчера «Тромбон СОРС-ПД» (далее ПД). Связь между АВУ и ПД осуществляется при помощи локального блока связи «Тромбон СОРС-ЛБС» (далее ЛБС).

АВУ является окончательным абонентским громкоговорящим переговорным устройством и в составе системы «Тромбон СОРС» может быть применено для построения:

- Системы обратной речевой связи при построении СОУЭ 4 и 5 типов;
- Системы вызова помощи и голосовой экстренной связи для маломобильных групп населения (МГН).

АВУ выпускается в металлическом корпусе, предназначенном для накладного настенного монтажа.

АВУ выпускается в различных исполнениях: МГН, МГН1, МГН-У и МГН-У1. Исполнения отличаются техническими характеристиками, условиями эксплуатации, комплектом поставки и гарантийным сроком.

АВУ соответствует техническим условиям ДВТР.425641.001ТУ.

### 2. Технические характеристики АВУ.

Напряжение питания постоянное, по линии связи от ЛБС для исполнений:

МГН, МГН-У:	12...36 В*
МГН1, МГН-У1:	10...36 В*
Потребляемая мощность АВУ, без учета устройств помощи МГН не более:	0,4 Вт**
Линия связи с Тромбон СОРС-ЛБС и другими АВУ:	RS485 и 36 В
Количество проводников линии связи с ЛБС и другими АВУ:	4 (2 в. пары)
Максимальная длина линий связи с ЛБС:	1200 м
Разъем для подключения внешних устройств вызова помощи, сброса и ИСТ:	1
Количество проводников / длина линий связи с устройствами вызова и сброса:	3 пр. / 30 м
Напряжение питания устройства вызова, сброса / максимальный ток, не более:	5 В / 50 мА
Количество проводников / максимальная длина линии связи со светозвуковым табло:	2 пр. / 50 м

Напряжение питания для светозвукового табло / максимальный ток, не более:	36 В / 0,3 А*
Габаритные размеры АБУ с установленным козырьком (В х Ш х Г), мм, не более:	166x105x71
Вес АБУ, без упаковки, с установленным защитным козырьком, не более:	0,95 кг
Материал корпуса	сталь
Рабочий диапазон температур для исполнений:	
МГН, МГН1:	0...+40 °С
МГН-У, МГН-У1:	-40...+40 °С
Защита оболочкой для исполнений: МГН, МГН1, МГН-У, МГН-У1:	IP54

\* Напряжения зависит от длины линии связи, сечения проводников и количества подключенных устройств.

\*\* Потребляемая мощность дана для АБУ без учета мощности, потребляемой устройствами МГН.

По устойчивости к электромагнитным помехам АБУ соответствует требованиям второй степени жесткости соответствующих стандартов, перечисленных в Приложении Б ГОСТ Р 53325-2012.

«Тромбон СОРС-АБУ» исполнения МГН, МГН1, МГН-У и МГН-У1 удовлетворяют нормам промышленных помех, установленным для оборудования класса Б по ГОСТ Р 30805.22.

### **3. Описание «Тромбон СОРС-АБУ» исполнений МГН, МГН1, МГН-У и МГН-У1.**

Абонентское вызывное устройство «Тромбон СОРС-АБУ» исполнений МГН, МГН1, МГН-У и МГН-У1 предназначено для применения в составе системы «Тромбон СОРС» для оснащения специальных помещений для маломобильных групп населения вызывными переговорными устройствами.

В отличие от других абонентских устройств системы СОРС, в данном АБУ полностью реализованы требования свода правил СП 59.13330.2016 «Доступность зданий и сооружений для маломобильных групп населения». В частности, в «Тромбон СОРС-АБУ» исполнений МГН, МГН1, МГН-У и МГН-У1 предусмотрена возможность отдельного подключения устройств вызова (УВ), сброса вызова (УС) и информационного светозвукового табло (ИСТ), а также реализован специальный алгоритм взаимодействия с данными устройствами.

Конструктивно АБУ выполнено в стальном корпусе, предназначенном для настенного монтажа. Корпус имеет съемную заднюю крышку для доступа к элементам коммутации. На нижней и задней панелях корпуса предусмотрены отверстия с заглушками для различных способов подведения кабельных линий связи.

Внешний вид АБУ со стороны передней, задней панелей и вид сбоку приведен на рисунке 1.

Цифрами на рисунке указаны:

1. Съемный защитный козырек корпуса;
2. Отверстия встроенного громкоговорителя;
3. Корпус АБУ;
4. Кнопка, вызова диспетчера и ответа на сигнал вызова. Кнопка имеет внутреннюю подсветку в активном состоянии АБУ;
5. Микрофон;
6. Отверстия кабельных вводов с заглушками;
7. Место установки информационной таблички;
8. Отверстия для крепления АБУ к стене.

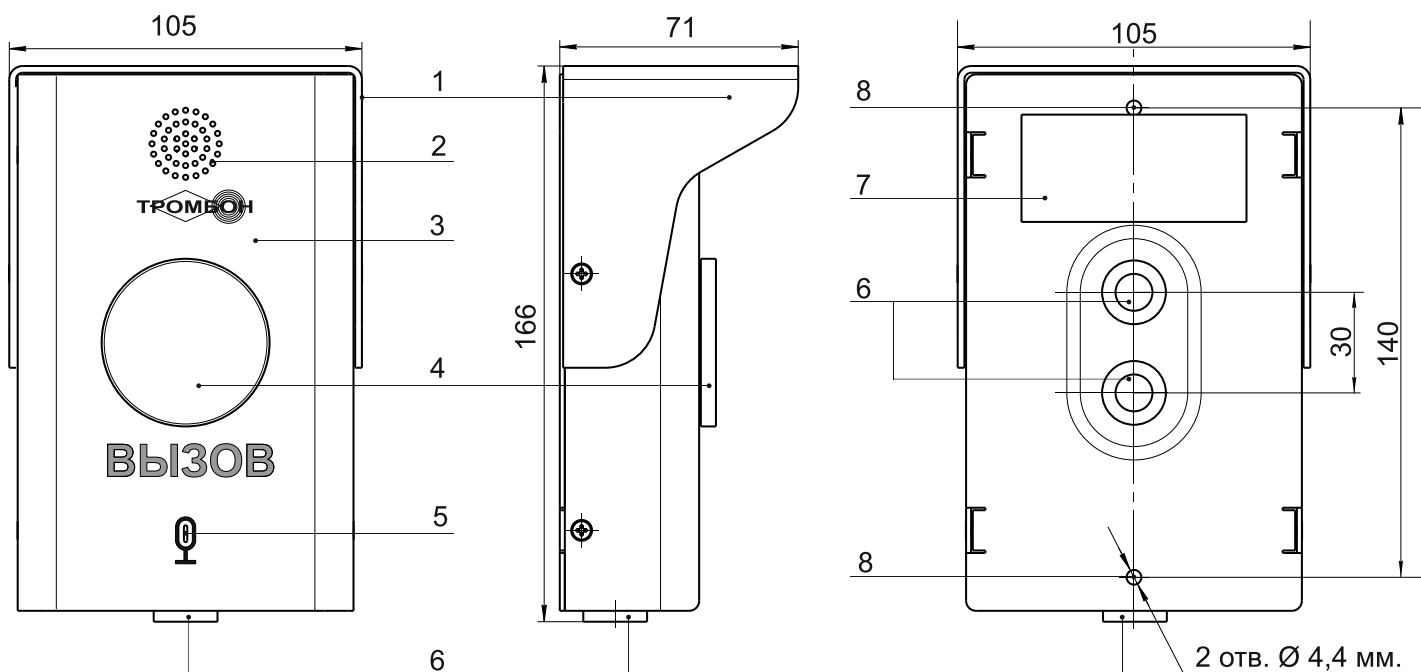


Рис. 1. Внешний вид АБУ со стороны передней, задней панелей и вид сбоку.

Абонентское вызывное устройство «Тромбон СОРС-АВУ» исполнений МГН, МГН1, МГН-У и МГН-У1 является окончательным переговорным устройством системы «Тромбон СОРС».

АВУ должно размещаться на объекте в соответствии с пунктом 6.5.8 свода правил СП 59.13330.2016: «Замкнутые пространства зданий (доступные помещения различного функционального назначения: кабины уборной, лифт, кабина примерочной и т.п.), где инвалид может оказаться один, а также лифтовые холлы, приспособленные для безопасных зон, и безопасные зоны должны быть оборудованы системой двусторонней связи с диспетчером или дежурным».

АВУ имеют встроенные микрофон, громкоговоритель и кнопку для вызова помощи и ответа на вызовы. Кнопка имеет собственный встроенный индикатор вызова и наличия связи. Кроме этого, у АВУ предусмотрено подключение внешних дополнительных устройств вызова, сброса вызова и информационного светозвукового табло.

Питание АВУ выполняется от линии связи от ЛБС постоянным напряжением 36 В. Поскольку фактическое напряжение питания АВУ может изменяться в широких пределах, в зависимости от длины линии связи, сечения кабеля и количества подключенных к линии связи устройств, АВУ исполнений МГН и МГН-У сохраняют работоспособность в диапазоне напряжения питания от 12 В до 36 В, а АВУ исполнений МГН1 и МГН-У1 в диапазоне напряжений от 10 В до 36 В.

АВУ выполнено в металлическом корпусе, имеющем защиту от влаги IP54. Дополнительно АВУ имеет съемный защитный козырек.

Вид на АВУ со снятой задней крышкой приведен на рисунке 2.

Цифрами на рисунке обозначены:

1. Переменный резистор для ослабления громкости АВУ. При отсутствии необходимости снижения громкости, следует выставить максимальный уровень звука. Для этого вал резистора необходимо

повернуть по часовой стрелке в крайнее правое положение. (требование наличия регулировки громкости АВУ для МГН предписывается сводом правил СП 59.13330.2016);

2. Печатная плата устройства;
3. Разъем XS1 для подключения линий связи с ЛБС и другими АВУ;
4. Винт для подключения экранирующей оплетки кабеля линии связи с ЛБС и другими АВУ;
5. Переключатель SA2 для сброса адреса АВУ на заводской. Для нормальной работы АВУ данный переключатель должен находиться в выключенном положении;

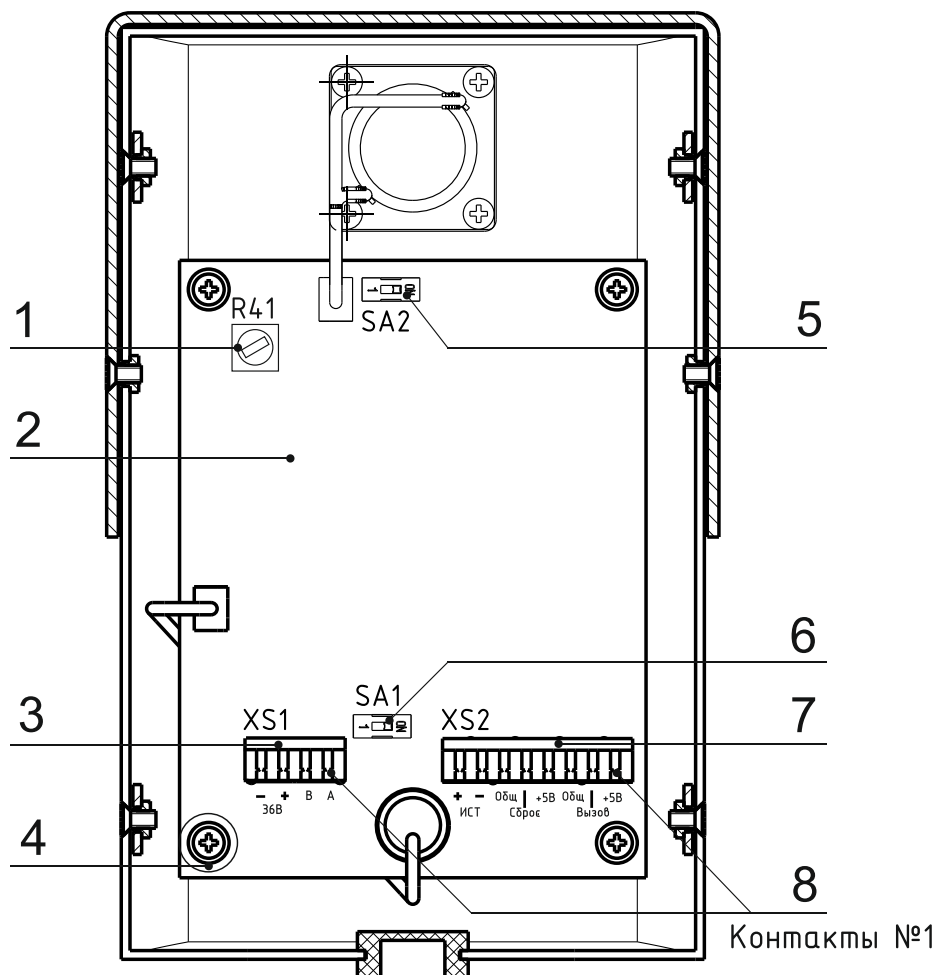


Рис. 2. Вид на АВУ со снятой задней крышкой.

6. Переключатель SA1 предназначен для подключения согласующего резистора к линии связи с ЛБС и другими АВУ (линия RS485). Переключатель должен быть включен только у одного, последнего АВУ в каждой линии, у остальных АВУ он должен быть выключен;
7. Разъем для подключения внешних устройств вызова помощи для МГН, сброса вызова и информационного светозвукового табло;
8. Расположение контакта № 1 у разъемов XS1 и XS2. Внимание! Нумерация контактов разъемов с права на лево!

#### 4. Установка и подключения АВУ

Расположение разъемов на плате АВУ представлено на рисунке 2. Назначение контактов разъемов указано на схемах подключения в приложениях 1 и 2.

Последовательность монтажа и подключений.

1). Подготовьте на стене место для установки АВУ, разметьте и просверлите установочные отверстия.

2). Подведите линии связи к месту установки АВУ. Обратите внимание, что отверстия на корпусе АВУ, предназначенные для подведения линий связи, расположены на задней крышке АВУ и на нижней части корпуса устройства (см. рис. 1 поз. 6).

3). Снимите защитный козырек и заднюю крышку АВУ (для этого надо при помощи отвертки открутить винты, расположенные по бокам АВУ). Проведите линии связи, в зависимости способа их прокладки, через отверстия кабельных вводов задней крышки или нижней части корпуса АВУ. Установите заднюю крышку на стену и закрепите ее.

4). Подключите к разъему XS1 (рис. 2, поз. 3) линию связи с ЛБС и другими АВУ системы. При наличии на одной линии нескольких АВУ, они подключаются к линии связи с ЛБС последовательно, соединений типа «звезда» на одной линии не допускается. Схема подключения указана в приложении 1.

5). Подключите под винт рис. 2, поз. 4. экранирующие оплетки линий связи с ЛБС и другими АВУ.

Внимание! Корпуса всех блоков ЛБС должны быть подключены к контуру заземления здания!

6). Включите согласующие резисторы у последних АВУ в каждой линии связи с ЛБС. Для включения резистора переведите переключатель SA1 (рис. 2, поз. 6) в положение «ON». Переключатель должен быть включен только у одного, последнего АВУ в каждой линии, у остальных АВУ он должен быть выключен.

7). Проконтролируйте положение переключателя SA2 (рис. 2, поз. 5), отвечающего за сброс адреса АВУ. Для нормальной работы АВУ он должен быть выключен.

8). Подключите к разъему XS2 (рис. 2, поз. 9) светозвуковое табло, устройство вызова помощи для МГН и устройство сброса. Схема подключения приведена в приложении 2.

9). Аккуратно уложите провода линий связи внутри корпуса АВУ. Установите АВУ на основание и закрепите четырьмя винтами. Установите при необходимости защитный козырек и закрепите его винтами.

## **5. Работа с АВУ**

Абонентское вызывное устройство предназначено для передачи на пульт диспетчера сигналов вызова помощи и для организации двухсторонней речевой связи с диспетчером. К АВУ возможно подключение внешних устройств вызова, сброса и светозвукового табло.

Перед началом работы с АВУ его необходимо подключить в систему СОРС и запрограммировать. Методика программирования системы СОРС и АВУ подробно описана в руководстве по эксплуатации на пульт диспетчера.

Работа с АВУ:

5.1. Вызов диспетчера в системе «Тромбон СОРС» возможен следующими способами:

1). Нажатием на собственную кнопку АВУ.

При этом на пульт диспетчера передается сигнал вызова, под кнопкой АВУ начинают мигать индикаторы вызова, через динамик АВУ раздается прерывистый звуковой сигнал.

При ответе диспетчера индикаторы под кнопкой АВУ будут гореть постоянно, прерывистый звуковой сигнал вызова прекращается, можно говорить и слушать ответ диспетчера.

2). Воздействие на подключенное к АВУ внешнее устройство вызова (с кнопкой и/или стропой).

При этом на пульт диспетчера передается сигнал вызова, под кнопкой АВУ начинают мигать индикаторы вызова, через динамик АВУ раздается прерывистый звуковой сигнал. Кроме этого, устройство вызова издает

однократный звуковой сигнал (в случае использования «Тромбон СОРС-УВ»), зажигаются индикаторы устройств вызова и сброса, включается ИСТ.

При ответе диспетчера индикаторы под кнопкой АВУ будут гореть постоянно, звуковой сигнал вызова прекратится, можно говорить и слушать ответ диспетчера.

Индикаторы устройств вызова, сброса и ИСТ продолжают гореть.

5.2. Завершение вызова диспетчера или разговора, инициированного с АВУ или с устройства вызова:

1). Вызов завершается автоматически, при отсутствии ответа диспетчера в течение 20 сек. Информация о пропущенном вызове отображается на пульте диспетчера.

Если вызов был совершен при помощи внешнего устройства вызова, то индикаторы устройств вызова, устройства сброса и ИСТ останутся гореть. Для их гашения необходимо нажать кнопку на устройстве сброса вызова, подключенном к АВУ, с которого был совершен вызов.

2). При ответе диспетчера устанавливается сеанс голосовой связи с диспетчером. Завершение разговора возможно с пульта диспетчера. Если вызов был совершен при помощи внешнего устройства вызова, ИСТ и индикаторы устройств вызова и сброса продолжают гореть. Для их гашения необходимо нажать кнопку на устройстве сброса вызова, подключенном к АВУ, с которого был совершен вызов.

3). Завершение вызова или разговора возможно нажатием на кнопку АВУ, с которого выполнен вызов. Если вызов был совершен при помощи внешнего устройства вызова, ИСТ и индикаторы устройств вызова и сброса продолжают гореть. Для их гашения необходимо нажать кнопку на устройстве сброса вызова, подключенном к АВУ, с которого был совершен вызов.

4). Завершение вызова или разговора нажатием на кнопку на устройство сброса. Индикаторы устройств вызова, сброса и ИСТ гаснут.

5.3. Ответ с АВУ на вызов диспетчера.

При входящем вызове диспетчера на АВУ, под кнопкой мигают индикаторы вызова, а через громкоговоритель раздается прерывистый звуковой сигнал. Ответ возможен нажатием на собственную кнопку АВУ или воздействием на устройство вызова. При ответе зажигаются индикаторы АВУ, индикаторы устройств вызова, сброса и ИСТ не включаются, звук вызова прекращается. Можно говорить и слушать диспетчера.

5.4. Завершение разговора, инициированного диспетчером.

Завершение разговора возможно диспетчером, нажатием кнопки на АВУ или на устройство сброса. Вызов прекращается, индикаторы АВУ гаснут. Индикаторы устройств вызова, сброса и ИСТ остаются выключенными.

## **6. Регламентное обслуживание и замена АВУ**

Абонентское вызывное устройство не требует никакого регламентного обслуживания. В случае неисправности АВУ или линии связи, информация о неисправности выводится на дисплей всех пультов диспетчера системы.

При изменении конфигурации системы или установке в систему ранее использованного АВУ, необходимо выполнить сброс его адреса АВУ на заводской (по умолчанию). После сброса адреса возможно запрограммировать АВУ в систему. Для смены адреса на заводской необходимо: выключить питание ЛБС, к которому подключено АВУ; включить на плате АВУ переключатель SA2 (рис. 2 поз. 5), после этого включить ЛБС (подать питание на АВУ). Адрес АВУ будет заменен на заводской. После этого переключатель SA2 необходимо выключить, а затем запрограммировать АВУ в систему.

## **7. Гарантийные обязательства**

Предприятие - изготовитель гарантирует соответствие АВУ техническим условиям ДВТР.425641.001ТУ и характеристикам, указанным в паспорте, при соблюдении потребителем условий эксплуатации, изложенных в настоящем руководстве по эксплуатации и технических условиях.

Гарантийный срок эксплуатации «Тромбон СОРС-АВУ» в исполнениях МГН и МГН-У составляет 24 месяца с момента отгрузки потребителю. Для АВУ в исполнениях МГН1 и МГН-У1 гарантийный срок составляет 36 месяцев. В течение данного срока изготовитель обязуется отремонтировать АВУ за свой счет в случаях обнаружения в нем скрытых производственных дефектов или выхода его из строя.

Самостоятельный ремонт АВУ потребителем не допускается.

Доставка АВУ к месту выполнения гарантийного ремонта и обратно выполняется за счет потребителя.

Действие гарантии на АВУ прекращается в следующих случаях:

- выхода АВУ из строя по причине несоблюдения потребителем правил транспортирования, хранения, монтажа и условий эксплуатации;

- при обнаружении механических дефектов;

- самостоятельного ремонта АВУ потребителем.

Срок службы оборудования – не менее 10 лет с момента изготовления.

## **8. Сведения об изготовителе**

Изготовитель: ООО «СОУЭ «Тромбон»

[www.trombon.org](http://www.trombon.org), [info@trombon.org](mailto:info@trombon.org), +7 (499) 788 92 16

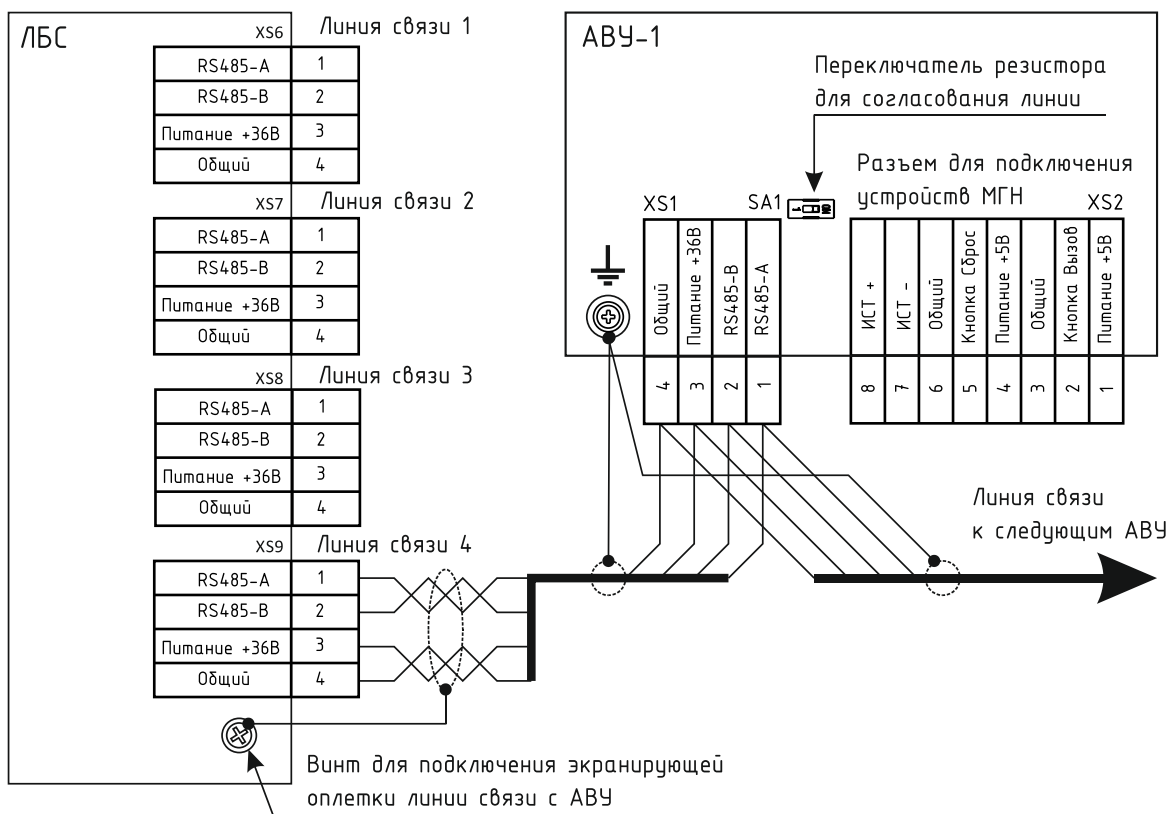
Адрес производства: 390029, г. Рязань, ул. Высоковольтная, дом 40А, литера Б.

Служба поддержки, сервисный центр: 127018, г. Москва, ул. Складочная, дом 1, стр. 1,

БЦ Станколит, подъезд 2, этаж 2, офис 1720.

Телефоны: +7 (495) 789-39-18, +7 (800) 444-14-73

Схема подключения «Тромбон СОРС-АВУ» исполнений МГН, МГН1, МГН-У и МГН-У1  
к линии связи с блоком «Тромбон СОРС-ЛБС» и другими АВУ.



Для линии связи использовать не распространяющий горение экранированный кабель «Витая пара» с однопроволочными медными жилами диаметром 0,52...0,64 мм.

Схема подключения к «Тромбон СОРС-АВУ» исполнений МГН, МГН1, МГН-У и МГН-У1 устройств вызова «Тромбон СОРС-УВ», устройства сброса «Тромбон СОРС-УС» и информационного светозвукового табло «Тромбон СОРС-ИСТ».

