

Блок резервного питания
«Тромбон БП»

Руководство по эксплуатации

ДВТР.436111.003РЭ

Москва 2022 г.

Оглавление

1. Назначение	2
2. Указания по технике безопасности	2
3. Технические характеристики	3
4. Описание Блока резервного питания	3
5. Органы управления и индикации	4
6. Работа с Блоком резервного питания	6
7. Гарантийные обязательства	7
8. Сведения об изготовителе	7
Приложения	8

1. Назначение

Блок резервного питания «Тромбон БП» (далее в тексте Блок питания или Блок) предназначен для обеспечения резервным низковольтным электропитанием (24-28В и 12В) усилителей мощности и других технических средств, входящих в состав системы оповещения и управления эвакуацией.

Блок также может быть использован для питания системы эвакуационного освещения и управления дополнительными техническими средствами, такими как световые эвакуационные знаки безопасности, электромагнитные замки дверей эвакуационных выходов, звуковые излучатели, генераторы сирены и т.д.

Блок выпускается в 2-х модификациях: «Тромбон БП-21» и «Тромбон БП-14».

Обе модификации Блока выпускаются в двух исполнениях, отличающихся техническими характеристиками и гарантийными обязательствами.

Блок соответствует техническим условиям ДВТР.425641.001ТУ.

Все модификации Блока имеют встроенные аккумуляторные батареи, систему заряда и контроля аккумуляторов с индикацией состояния батарей и напряжения сети. Каждый блок имеет не коммутируемые выходы постоянного напряжения 12 и 24В, коммутируемый выход постоянного напряжения 24В, коммутируемый выход 230В.

2. Указания по технике безопасности

К работе с Блоком питания допускаются лица, изучившие настоящее РЭ и имеющие право на работу с электроустановками напряжением до 1000 В.

Будьте осторожны!

В Блоке используется высокое, опасное для жизни напряжение. Во избежание поражения электрическим током, **КАТЕГОРИЧЕСКИ ЗАПРЕЩАЕТСЯ** вскрывать Блок и использовать его со снятой крышкой или без заземления! Следите за сохранностью внешних соединительных кабелей, оберегайте Блок от механических ударов. Не допускайте попадания внутрь Блока жидкостей. Для предотвращения перегрева не размещайте Блок вблизи отопительных приборов, батарей, труб, не закрывайте вентиляционные отверстия на корпусе Блока, не размещайте Блок в закрытых объемах.

3. Технические характеристики

Параметры	Модификация Блока Тромбон БП	
	БП-14	БП-21
Количество встроенных аккумуляторных батарей	4	6
Емкость встроенных аккумуляторных батарей (приведенная к выходу 24В)	14А*Ч	21А*Ч
Максимальный постоянный ток на коммутируемом выходе Блока +24В	14А	40А
Масса Блока не более	20 кг	24 кг
Напряжение питания от сети переменного тока для исп. 1 для исп. 2	195...253В/50±1Гц 187...253В/50±1Гц	
Мощность, потребляемая от сети переменного тока, не более	370 Вт	
Тип / напряжение / емкость встроенных аккумуляторных батарей	AGM / 12В / 7А*Ч	
Порог срабатывания индикатора разряда аккумулятора - "Аккумулятор"	20 - 21В	
Постоянное напряжение / максимальный ток на не коммутируемом выходе +24В	24 - 28В / 2А	
Постоянное напряжение / максимальный ток на не коммутируемом выходе +12В	12,2 - 12,6В / 2А	
Постоянное напряжение на коммутируемом выходе Блока +24В	24 - 28В	
Коммутируемый выход 230В / максимальный ток на выходе	1 / 10А	
Выход «АВАРИЯ» типа «Открытый коллектор» / максимальное напряжение / ток	1 / 30В / 1А	
Выход «ПУСК» типа «Открытый коллектор» / максимальное напряжение / ток	1 / 30В / 1А	
Рабочие условия применения по климатическим условиям	0° ... +40°С	
Рабочие условия применения по механическим воздействиям	Не более 0,8g	
Габаритные размеры Блока Ш/В/Г	(3U) 438/132/433мм	

* Тип применяемых аккумуляторов см. ПРИЛОЖЕНИЕ №3

По устойчивости к электромагнитным помехам Блок соответствует требованиям второй степени жесткости соответствующих стандартов, перечисленных в Приложении Б ГОСТ Р 53325-2012.

Блок удовлетворяет нормам промышленных помех, установленным для оборудования класса Б по ГОСТ Р 30805.22.

4. Описание Блока

Блок обеспечивает резервным электропитанием любые компоненты системы оповещения и управления эвакуацией, рассчитанные на питание не стабилизированными напряжениями 24В и 12В.

Предел изменения напряжения на выходе 24В при токе до 2А составляет от 24 до 28В, в зависимости от состояния аккумуляторных батарей.

Предел изменения напряжения на выходе 12В при токе до 2А составляет от 11,8 до 12,6В.

В режиме работы от сети 230В суммарная мощность, доступная на не коммутируемых выходах 24В и 12В составляет 60Вт. При напряжении сети свыше 230В мощность снижается до 50Вт.

При превышении указанных ограничений электронная защита может отключить выходы.

В режиме работы от аккумуляторов Блок способен отдавать в нагрузку с мощного коммутируемого выхода резервного питания 24В, ток до:

14А – для модификации «Тромбон БП-14»;

40А – для модификации «Тромбон БП-21».

У Блока имеется встроенная система заряда и контроля состояния аккумуляторов, а также система контроля температуры каждой из установленных батарей.

ВНИМАНИЕ!

При питании потребителей с мощного коммутируемого выхода 24 В заряд аккумуляторных батарей не производится! Заряд аккумуляторных батарей производится только в дежурном режиме работы Блока, при отключенном напряжении 24 В на мощном коммутируемом выходе.

Для обеспечения номинального времени заряда аккумуляторов, суммарная мощность, снимаемая с выходов «Выход «+12В» и «Выход «+24В», при работе от сети 230В, не должна превышать 50Вт!

Структурная схема Блока приведена на рисунке 1. Блок питания состоит из следующих компонентов: Блок питания и заряда аккумуляторов, необслуживаемая аккумуляторная батарея, модуль контроля и индикации, реле коммутации выходных напряжений.

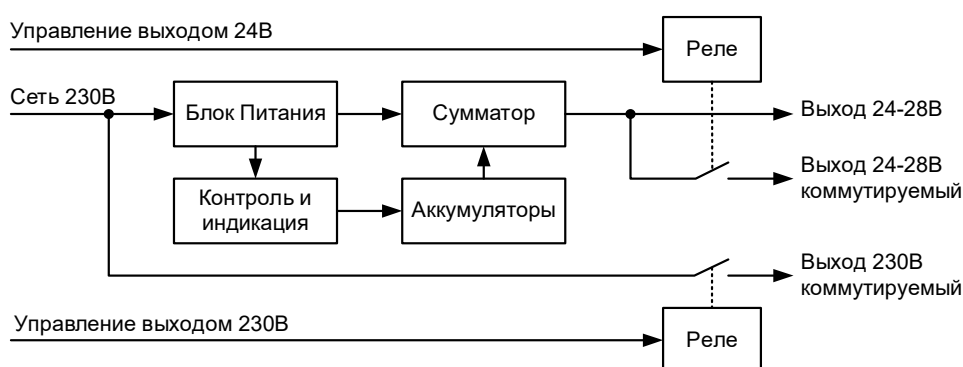


Рис. 1. Блок питания Тромбон БП, схема структурная (упрощённо)

Вход управления выходом 24В рассчитан на напряжение 24В и выведен на клеммную колодку на задней панели Блока. Вход управления выходом 230В рассчитан на напряжение 230В и выведен на вилку, расположенную на задней панели Блока.

5. Органы управления и индикации

Внешний вид передней панели приведен на рисунке 2. Цифрами на рисунке обозначены:

- 1) Клавиша «СЕТЬ» включения питания;
- 2) Индикатор «СЕТЬ». При включенном приборе и наличии напряжения питания 230В индикатор «СЕТЬ» горит зеленым цветом, а при пропадании напряжения 230В – красным;
- 3) Индикатор «АККУМУЛЯТОР» горит зеленым цветом при наличии исправных и заряженных аккумуляторных батарей. При снижении напряжения на аккумуляторных батареях ниже 24В индикатор мигает, а при снижении напряжения ниже ~21В гаснет. При

дальнейшей работе без напряжения сети 230В и снижении напряжения на аккумуляторной батарее ниже 19,5В Блок дает длинный звуковой сигнал предупреждения и выключается.

4) Индикатор «АВАРИЯ» загорается при необходимости замены аккумуляторов.

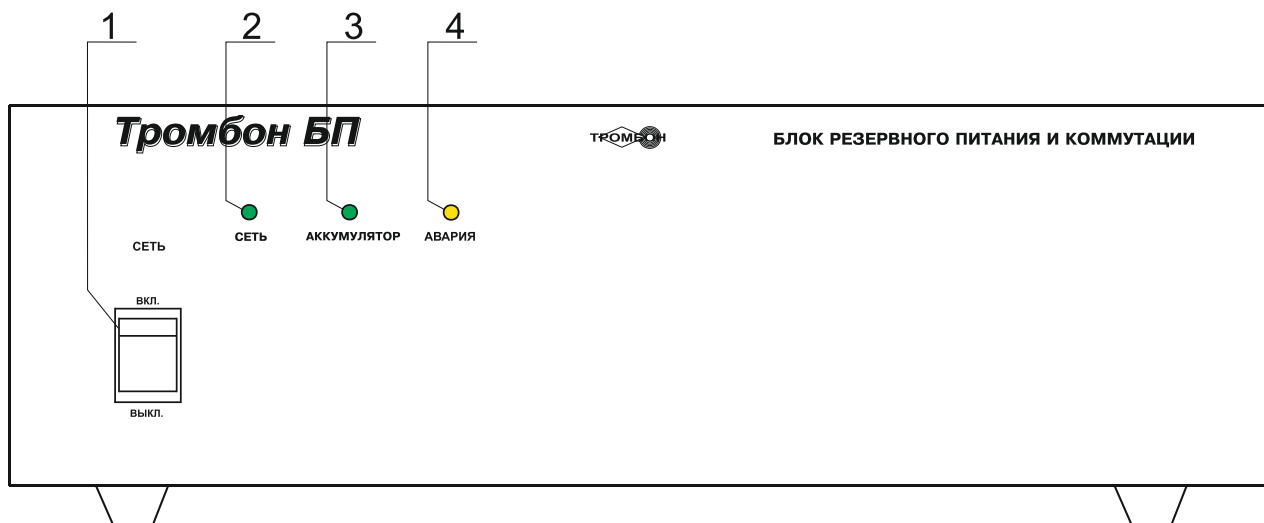


Рис. 2 Внешний вид передней панели блока резервного питания и коммутации

Внешний вид задней панели приведен на рисунке 3. Цифрами на рисунке обозначены:

1) Разъём «24В ПИТАНИЕ УСИЛИТЕЛЯ» - основной коммутируемый выход напряжения +24...+28В для подачи резервного питания на усилитель. Напряжение на выходе появляется при включенной клавише «СЕТЬ» Блока питания и подключения напряжения 24В на клемму «ВХОД УПРАВЛЕНИЯ 24В» (поз. 11);

ВНИМАНИЕ! При подключении напряжения 24В на клемму «ВХОД УПРАВЛЕНИЯ 24В» аккумуляторы, при наличии питания ~230В, НЕ ЗАРЯЖАЮТСЯ!

2) Разъём «ВХОД УПРАВЛЕНИЯ (ОТ ПРИБОРА УПРАВЛЕНИЯ)» предназначен для управления коммутируемым выходом «ПИТАНИЕ УСИЛИТЕЛЯ»;

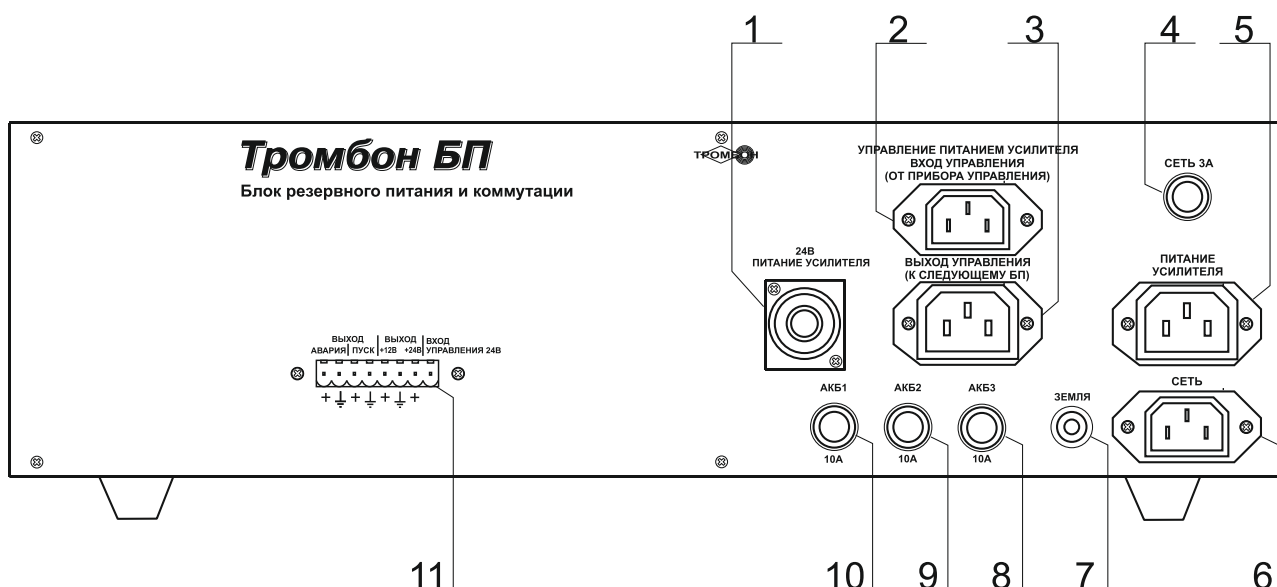


Рис. 3. Внешний вид задней панели Блока резервного питания и коммутации

3) Разъём «ВЫХОД УПРАВЛЕНИЯ (К СЛЕДУЮЩЕМУ БП)» предназначен для подключения управляющего напряжения 230В к следующему Блоку питания в стойке.

ВНИМАНИЕ! Данный выход рассчитан на малый ток, для управления Блоком питания, к нему категорически запрещено подключать усилители мощности!

4) Предохранитель «СЕТЬ, 3А»;

5) Разъём «ПИТАНИЕ УСИЛИТЕЛЯ» - коммутируемый выход напряжения 230В для питания усилителя. Напряжение на выходе появляется только после подачи на вход управления (поз. 2) напряжения 230В от прибора управления. Напряжение на данный выход поступает непосредственно от питающей сети 230В. При отсутствии напряжения в сети 230В напряжение на данном выходе отсутствует.

6) Разъём «СЕТЬ» - разъём подключения Блока к питающей сети 230В.

7) Клемма «ЗЕМЛЯ» - клемма для заземления корпуса Блока.

8),9),10) Предохранители (вставки плавкие) «АКБ1», «АКБ2» и «АКБ3» на 10А для каждой из 3-х пар аккумуляторных батарей;

11) Разъём многофункциональный. На разъём выведены следующие входы и выходы:

«ВХОД УПРАВЛЕНИЯ 24В»;

«ВЫХОД «+24В» не коммутируемый выход напряжением 24В ток до 2А;

«ВЫХОД «+12В» не коммутируемый выход напряжением 12В ток до 2А;

«ВЫХОД «ПУСК» - выход типа «Открытый коллектор», замыкается на землю при включении напряжения на коммутируемых выходах «24В ПИТАНИЕ УСИЛИТЕЛЯ» и «ПИТАНИЕ УСИЛИТЕЛЯ».

«ВЫХОД «АВАРИЯ» - выход типа «Открытый коллектор», замыкается на землю при пропадании напряжения 230В, разряде или выходе из строя аккумуляторных батарей.

6. Работа с Блоком резервного питания

Порядок подготовки и установки Блока

Блок устанавливается в закрытом отапливаемом помещении. Температура окружающего воздуха должна быть от 0 до +40°С, относительная влажность воздуха не более 93%, атмосферное давление от 84 до 106,7 кПа, воздух не должен содержать паров кислот, щелочей и агрессивных газов.

Подключение Блока

Установить Блок на его рабочее место в стойке или другое место, предусмотренное в проекте на систему.

Подсоединить корпус Блока к шине заземления. Для этого использовать клемму «ЗЕМЛЯ» расположенную на задней стенке корпуса Блока.

Подключить силовую кабель резервного питания усилителя к разъёму «24В ПИТАНИЕ УСИЛИТЕЛЯ». «ВХОД УПРАВЛЕНИЯ 24В» и «ВЫХОД «+24В» подключить к разъёму «Питание УНЧ 24В» прибора управления Тромбон ПУ-4/-8/-М. Разъём «ВХОД УПРАВЛЕНИЯ (ОТ ПРИБОРА УПРАВЛЕНИЯ)» соединить с разъёмом «ПИТАНИЕ УСИЛИТЕЛЯ» прибора управления Тромбон ПУ-4/-8/-М.

Типовые схемы включения Блока «Тромбон БП» в составе системы оповещения и управления эвакуацией приведены в приложениях 1-2.

ВНИМАНИЕ!

После подключения в систему, перед началом эксплуатации установить предохранитель «АКБ 1».

ВНИМАНИЕ! Все провода, для заземления и подключения резервного питания 24В-30В, используемые в приведенных в приложениях схемах, должны быть рассчитаны на соответствующий ток!

Рекомендуем использовать провода в термостойкой изоляции с сечением проводника: для модификации «Тромбон БП-07» не менее 1 кв. мм, для «Тромбон БП-14» не менее 1,5 кв. мм. и для «Тромбон БП-21» – не менее 2,5 кв. мм.

7. Гарантийные обязательства

Предприятие-изготовитель гарантирует соответствие Блока резервного питания техническим условиям ДВТР.425641.001ТУ при соблюдении потребителем правил эксплуатации, изложенных в руководстве по эксплуатации и технических условиях.

Гарантийный срок эксплуатации Блока составляет 24 месяца с момента отгрузки потребителю. Для Блока в исполнении 2 гарантийный срок составляет 36 месяцев. В течение данного срока изготовитель обязуется ремонтировать Блок за свой счет, в случаях обнаружения в нем скрытых производственных дефектов или выходов его из строя.

Самостоятельный ремонт Блока потребителем не допускается. Доставка Блока к месту выполнения гарантийного ремонта и обратно выполняется за счет потребителя.

На аккумуляторные батареи, установленные внутри Блока, действует ограниченная гарантия 6 месяцев с даты изготовления Блока.

Действие гарантии на Блок прекращается в следующих случаях:

- выхода Блока из строя по причине несоблюдения потребителем правил и условий эксплуатации;
- при обнаружении механических дефектов;
- самостоятельного ремонта Блока потребителем без письменного согласия изготовителя.

8. Сведения об изготовителе

Изготовитель: ООО «СОУЭ «Тромбон»

www.trombon.org, info@trombon.org, +7 (499) 788 92 16

Адрес производства: 390029, г. Рязань, ул. Высоковольтная, дом 40А, литера Б.

Служба поддержки, сервисный центр: 127018, г. Москва, ул. Складочная, дом 1, стр. 1, БЦ Станколит, подъезд 2, этаж 2, офис 1720.

Телефоны: +7 (495) 789-39-18, +7 (800) 444-14-73

Схема управления основным и резервным питанием одного или нескольких усилителей мощности

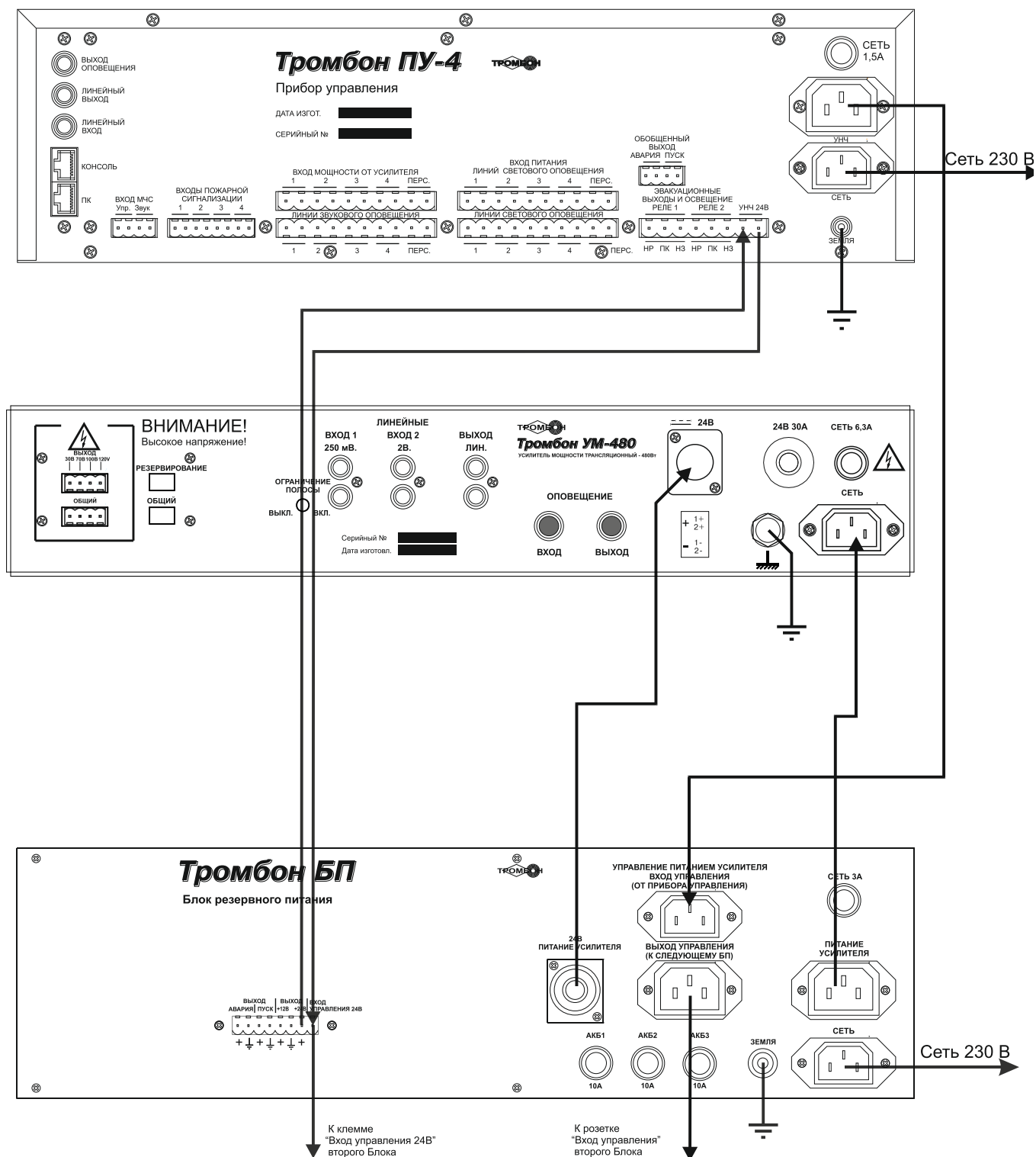
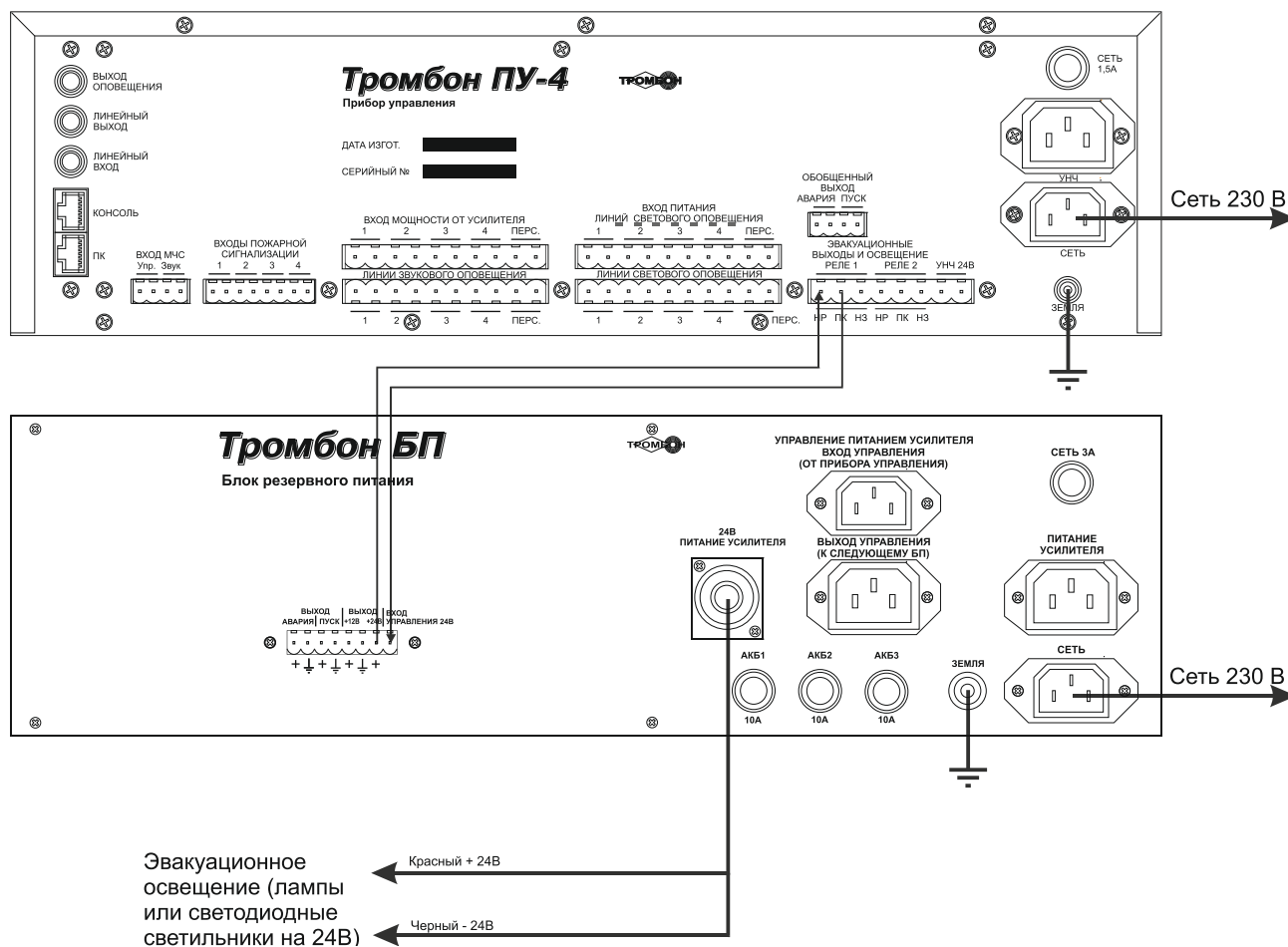


Схема включения эвакуационного освещения, рассчитанного на 24В



ВНИМАНИЕ! При замене аккумуляторов рекомендуется устанавливать аккумуляторы ниже перечисленных марок:

GS7.2-12 General Security

GP1272 WBR

GP 1272 CSB Battery