

Комплекс «Тромбон СОРС-Мед»

Терминал палатный «Тромбон СОРС-Мед-ТП»

Руководство по эксплуатации

ДВТР.465214.001РЭ

Москва 2022 г.

1 Содержание

Назначение	2
Технические характеристики	2
Описание	3
Установка и подключение	5
Работа с терминалом палатным	6
Регламентное обслуживание и замена	7
Гарантийные обязательства	7
Сведения об изготовителе	7
Приложения	8

2 Назначение

Терминал палатный «Тромбон СОРС-Мед-ТП» ДВТР.465214.001 (далее – ТП) – двустороннее переговорное вызывное устройство является компонентом комплекса «Тромбон СОРС-Мед» и предназначен для установки в многоместной палате для обеспечения независимого экстренного вызова медсестры каждым пациентом, а также обеспечения двухсторонней голосовой связи между пациентами и медсестрой.

3 Технические характеристики

Максимальное количество подключаемых вызывных устройств	8
Напряжение питания, постоянное, по линии связи	12...36 В*
Потребляемая мощность не более	0,4 Вт
Порт для связи с «Тромбон СОРС-ЛБС»	RS485
Максимальная длина линий связи с «Тромбон СОРС-ЛБС»	1200 м
Габаритные размеры ТП не более (высота, ширина, толщина)	165x190x33 мм
Вес ТП, не более	1 кг
Рабочий диапазон температур	+5...+40°C
Климатическое исполнение	IP00

* При проектировании системы «Тромбон СОРС-Мед» необходимо также учитывать диапазон напряжений питания устройств комплекса «Тромбон СОРС-Мед», которые подключаются к цепям питания ТП и питаются тем же напряжением.

4 Описание

ТП является двусторонним переговорным устройством комплекса «Тромбон СОРС-Мед».

ТП устанавливается в больничных палатах возле её дверного проёма.

ТП имеет встроенные микрофон, громкоговоритель, кнопку для вызова медицинского персонала, индикатор состояния вызова помощи.

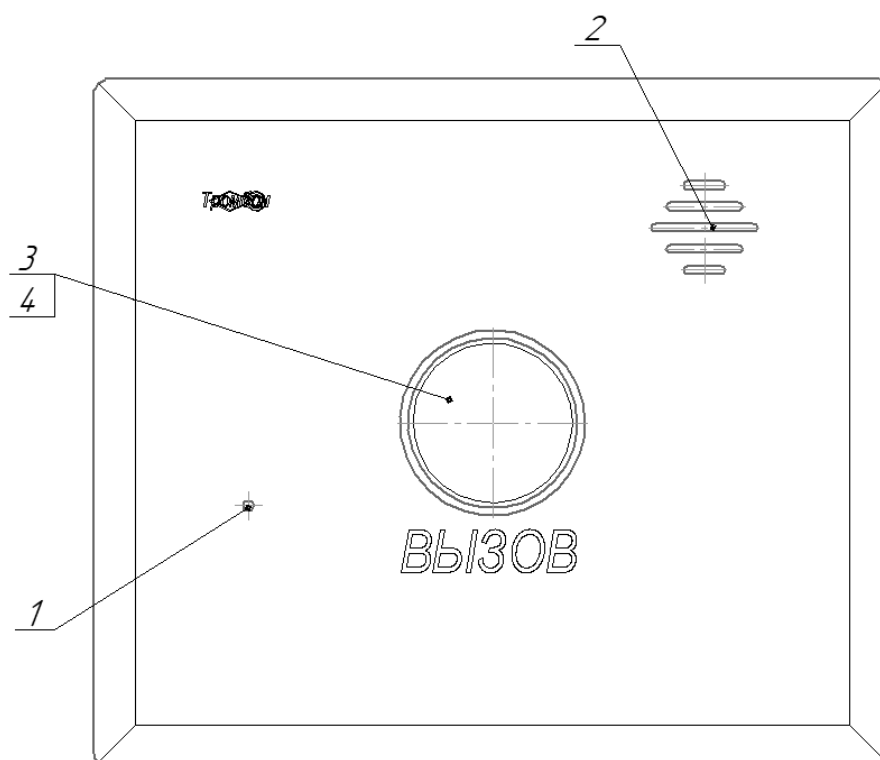
ТП имеет разъёмы подключения устройств типа «Вызывной сигнализатор».

ТП обеспечивает возможность подключения внешнего индикатора состояния вызова типа «Светильник ориентирующий».

Питание ТП выполняется от линии связи с «Тромбон СОРС-ЛБС» (далее – ЛБС) постоянным напряжением 36 В. Поскольку фактическое напряжение питания ТП может изменяться в широких пределах, в зависимости от длины линии связи, сечения кабеля и количества, подключённых к этой линии устройств, ТП сохраняет работоспособность при напряжении питания от 12 до 36В.

Конструктивно ТП выполнен в металлическом корпусе, предназначенном для настенного монтажа.

Внешний вид ТП и его органов управления показаны на рисунке 1.



- 1 Отверстие микрофона.
- 2 Решётка громкоговорителя.
- 3 Кнопка вызова медицинского персонала.
- 4 Скрытый индикатор вызова и наличия связи.

Рисунок 1 – Лицевая сторона ТП

5 Установка и подключение

а) Подготовьте на стене место для установки ТП над кабель-каналом, разметьте и просверлите отверстия ТП, в соответствии с рисунком приложения А.

б) Уложите в кабель-канал кабели, идущие от:

- вызывных сигнализаторов;
- «СОРС-ЛБС» или предыдущего устройства системы «Тромбон СОРС-Мед»;
- светильника, ориентирующего;
- от следующего устройства системы «Тромбон СОРС-Мед» в последовательности подключения к ЛБС.

в) Заделайте окончания кабелей, подключаемых к ТП, в соответствии со схемой подключения ТП показанной на рисунке приложения Б.

г) Если монтируемый ТП является последним устройством в последовательной цепи соединения к ЛБС, то установите движок переключателя подключения согласующего резистора в положение «ON» (см. рисунок приложения А). Если же монтируемый ТП не является последним устройством в последовательной цепи соединения к ЛБС, то этот пункт не выполнять.

д) Подключите заделанные окончания кабелей к разъёмам ТП согласно схеме подключения ТП показанной на рисунке приложения Б.

е) Установите ТП на своё посадочное место на стене и закрепите ТП фиксирующим винтом.

6 Работа с ТП

Перед началом эксплуатации каждому ТП необходимо присвоить индивидуальные адреса в системе и включить их в зоны. Адреса ТП присваиваются автоматически при программировании системы «Тромбон СОРС-Мед». Программирование системы выполняется после полной её установки. Методика программирования описана в руководстве по эксплуатации на пульт медсестры.

Начало и завершение сеанса связи в системе «Тромбон СОРС-Мед» возможны двумя способами:

1 Вызов медсестры со стороны ТП осуществляется следующими действиями:

- кратковременном нажатием на кнопку вызова ТП;
- кратковременном нажатием на кнопку вызова на подключённых к ТП вызывных устройствах;
- движением шнура «сверху-вниз» с последующим его отпуском, или кратковременным нажатием кнопки вызывного устройства типа «Кнопка выносная» на подключённых к ТП вызывных устройствах.

При этом ТП включит внешний светильник ориентирующий, и, или на ТП и будет периодически подсвечиваться его кнопка вызова, или на вызывных устройствах, с которых осуществлялся вызов медсестры, будут периодически светиться индикаторы вызова.

При ответе медсестры со своего пульта подсветка кнопки вызова на ТП будет светиться постоянно, после этого можно говорить с медсестрой и слушать её ответ. Завершить разговор может только медсестра со своего пульта.

Если медсестра не отвечает со своего пульта, то на пульте медсестры появится информация о пропущенном вызове. Завершение вызова в этом случае осуществляет медсестра, нажатием на кнопку вызова на каждом устройстве, с которого осуществлялся вызов, при этом гаснет индикатор вызова на соответствующем устройстве. После погасания последнего индикатора вызова ТП отключает внешний индикатор – светильник ориентирующий.

ВНИМАНИЕ! Сбросить сигнал вызова повторным нажатием кнопки вызова ТП или на устройстве вызова возможно не ранее чем через 5 секунд после первого вызова – это сделано для защиты от случайного сброса вызова.

2 Вызов со стороны медсестры.

При вызове с пульта медсестры на вызываемом ТП периодически подсвечивается его кнопка вызова, для привлечения внимания раздаётся периодический звук зуммера. Для ответа необходимо нажать и отпустить или кнопку вызова ТП, или кнопку вызова на устройстве типа «Кнопка выносная», после чего кнопка вызова ТП будет подсвечиваться постоянно и прекратиться звук зуммера – можно говорить и слышать ответы медсестры. Светильник ориентирующий в этом случае не включается.

Завершение разговора может осуществить только медсестра со стороны своего пульта.

7 Регламентное обслуживание и замена ТП

ТП не требует никакого регламентного обслуживания. В случае отказа ТП или повреждения линии связи, информация о неисправности выводится на дисплей всех пультов диспетчера системы.

При изменении конфигурации системы или установке в систему ранее использованного ТП, необходимо выполнить установку его адреса на заводской (по умолчанию). Только после этого возможно запрограммировать ТП в систему. Для установки заводского адреса ТП необходимо сдвинуть движок переключателя установки адреса в положение «ON», после этого подать питание на ТП. Адрес ТП будет заменён на заводской. После этого вернуть движок переключателя установки адреса в прежнее положение и запрограммировать ТП в систему.

8 Гарантийные обязательства

Предприятие-изготовитель гарантирует терминала палатного «Тромбон СОРС-Мед-ТП» требованиям технических условий и характеристикам, указанным в его паспорте, при соблюдении потребителем условий эксплуатации, изложенных в настоящем руководстве по эксплуатации и технических условиях.

Гарантийный срок эксплуатации ТП составляет 24 месяца с момента отгрузки потребителю. В течение данного срока изготовитель обязуется ремонтировать ТП за свой счёт, в случаях обнаружения в нем скрытых производственных дефектов или выхода его из строя.

Самостоятельный ремонт ТП потребителем не допускается.

Доставка ТП к месту выполнения гарантийного ремонта и обратно выполняется за счёт потребителя.

Действие гарантии на ТП прекращается в следующих случаях:

- выхода ТП из строя по причине несоблюдения потребителем правил транспортирования, хранения, монтажа и условий эксплуатации;
- при обнаружении механических дефектов;
- самостоятельного ремонта ТП потребителем.

Срок годности оборудования – не менее 10 лет с момента изготовления.

9 Сведения об изготовителе

Изготовитель ООО «СОУЭ «Тромбон», www.trombon.org, info@trombon.org

Адрес производства: 390029, г. Рязань, ул. Высоковольтная 40А, литера Б

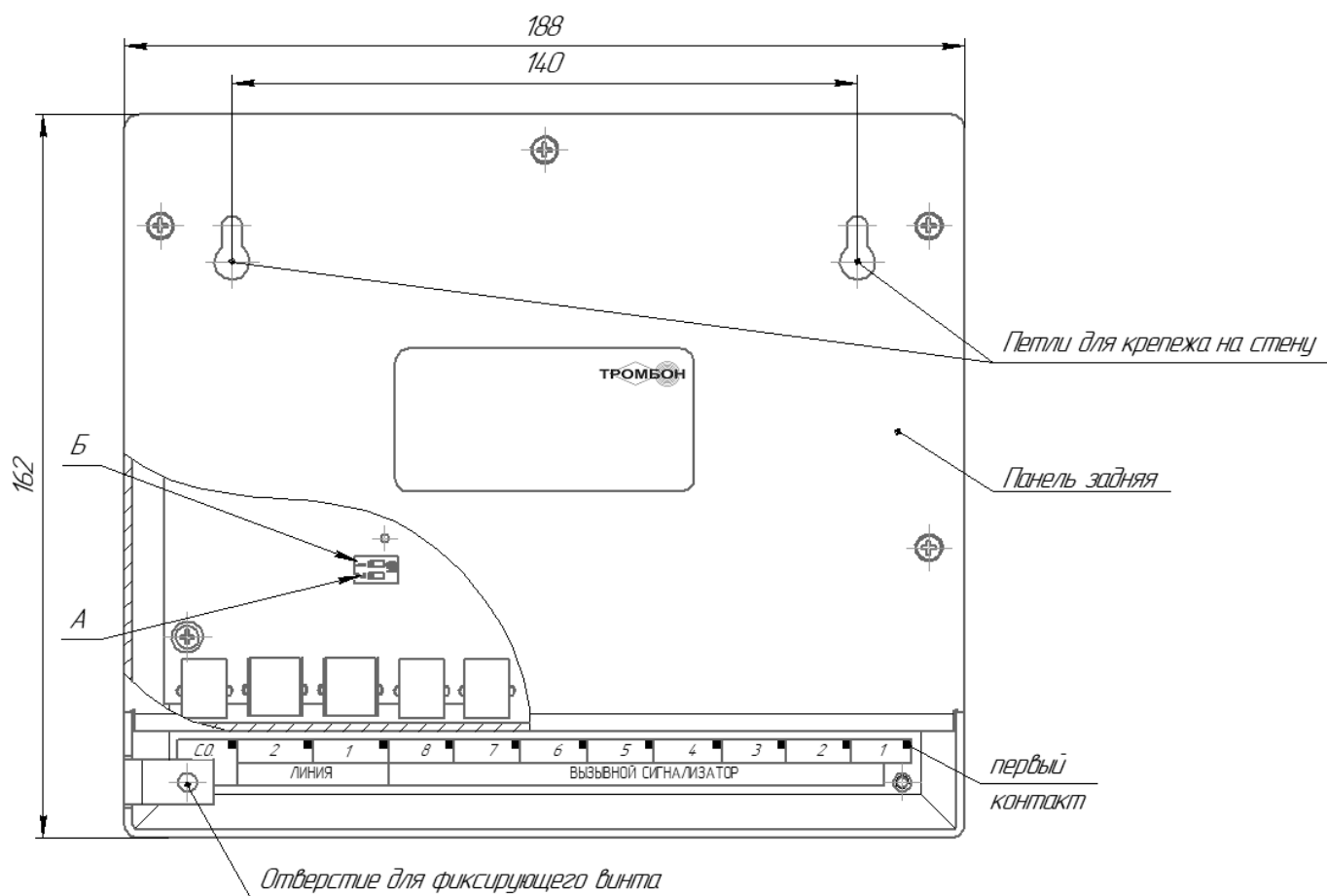
Служба поддержки, сервисный центр:

127018, г. Москва, ул. Складочная, д.1, стр.1, подъезд 2, этаж 2, офис 1720.

БЦ Станколит, офис 1720.

Телефоны: +7 (495) 789-39-18, +7 (800) 444-14-73

ПРИЛОЖЕНИЕ А
(обязательное)



- А – Переключатель включения резистора согласования линии RS-485;
Б – Переключатель для сброса адреса терминала палатного.

Задняя панель «Тромбон СОРС-Мед-ТП»

ПРИЛОЖЕНИЕ Б
(обязательное)

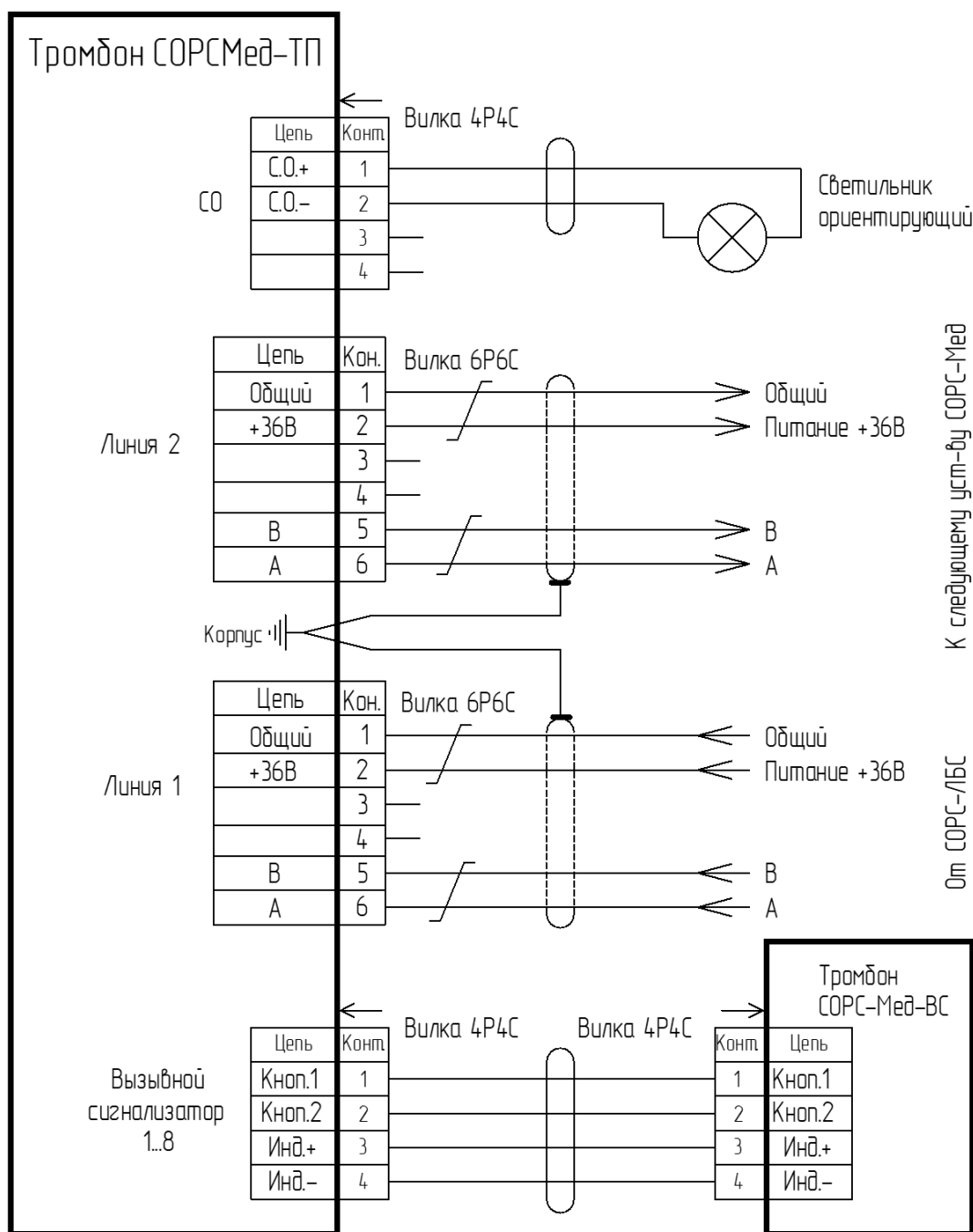


Схема подключения «Тромбон СОРС-Мед-ТП» к устройствам комплекса «Тромбон СОРС-Мед»